

ABB s.r.o., Elektro-Praga

Welcome Midi
Systémový videotelefon
(jednotka ostrahy)

Objednací číslo:
8300-0-8106

Návod na instalaci

1	Bezpečnost.....	3
2	Zamýšlené použití přístroje.....	3
3	Ochrana životního prostředí	3
	3.1 Zařízení ABB	3
4	Provoz	4
	4.1 Běžný provoz.....	4
	4.1.1 Ovládací prvky.....	4
	4.1.2 Úvodní obrazovka a stavový řádek.....	5
	4.2 Ovládání	6
	4.2.1 Příchozí hovor / během hovoru.....	6
	4.2.2 Nastavení displeje během hovorů	7
	4.2.3 Režim záchytu hovorů	8
	4.2.3.1 Nastavení VIP.....	9
	4.2.4 Komunikace.....	11
	4.2.5 Sledování.....	13
	4.2.6 Spínací modul.....	14
	4.2.7 Seznam uživatelů	15
	4.2.8 Historie	17
	4.2.9 Nastavení (základní).....	19
	4.2.9.1 Nastavení vyzvánění	19
	4.2.9.2 Nastavení hlasitosti.....	20
	4.2.9.3 Nastavení data a času	21
	4.2.9.4 Další nastavení.....	22
	4.2.9.5 Nastavení jazyka	23
	4.2.9.6 Informace.....	24
	4.2.10 Nastavení (pokročilé).....	25
	4.2.10.1 Nastavení spínacího modulu	26
	4.2.10.2 Nastavení univerzálního tlačítka	28
	4.2.10.3 Správa uživatelů	29
	4.2.10.4 Nastavení volacího kódu	33
	4.2.10.5 Nastavení hesla.....	34
	4.2.10.6 Obnovení továrního nastavení.....	35
	4.2.10.7 Obnovení hesla a vymazání všech dat.....	36
	4.3 Čištění	37
	4.4 Nastavení zařízení.....	38
5	Technické údaje	39
6	Montáž a instalace.....	40
	6.1 Bezpečnostní opatření při instalaci	40
	6.2 Všeobecné pokyny pro instalaci	40
	6.3 Montáž.....	41

1 Bezpečnost



Výstraha

Elektrické napětí!

Nebezpečí smrti či požáru kvůli elektrickému napětí 100-240 V.

- Na rozvodném systému 100-240 V může pracovat pouze personál s odpovídající elektrotechnickou kvalifikací!
- Před instalací či demontáží odpojte hlavní přívod napětí!

2 Zamýšlené použití přístroje

Systémový videotelefon (jednotka ostrahy) je nedílnou součástí dveřního komunikačního systému Welcome Midi od společnosti ABB a pracuje výlučně se součástmi tohoto systému. Zařízení se smí instalovat pouze v suchých vnitřních prostorech.

3 Ochrana životního prostředí



Dbejte na ochranu životního prostředí!

Použitá elektrická a elektronická zařízení se nesmějí likvidovat v rámci běžného domovního odpadu.

- Zařízení obsahuje cenné suroviny, které lze recyklovat. Proto je třeba zařízení nechat zlikvidovat ve vhodném sběrném místě.

3.1 Zařízení ABB

Všechny obalové materiály a zařízení z ABB nesou označení a testovací pečeti pro správnou likvidaci. Obalové materiály a elektrická zařízení i jejich součásti je nutné vždy likvidovat prostřednictvím autorizovaných sběrných středisek a společností zaměřených na likvidaci odpadů.

Výrobky společnosti ABB splňují stanovené zákonné požadavky, především směrnice ohledně elektronických a elektrických zařízení a předpisy REACH.

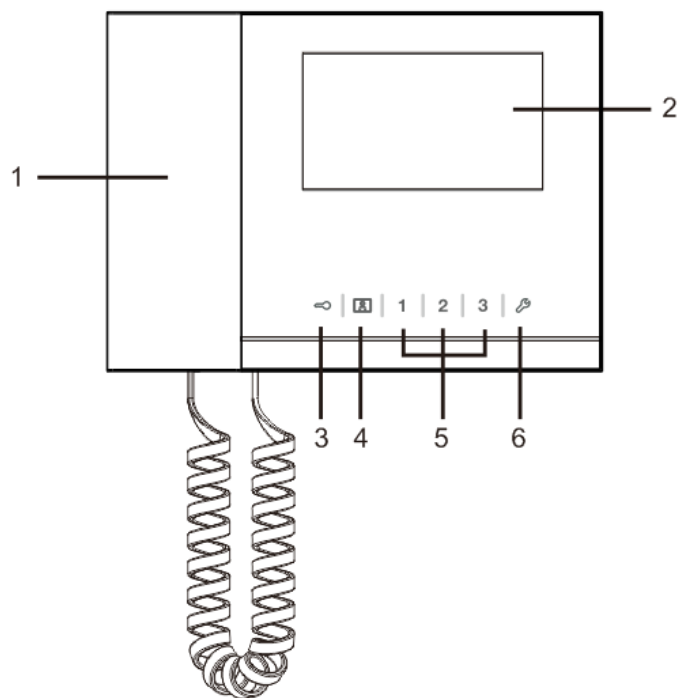
(Směrnice EU-2002/96/EG WEEE a 2002/95/EG RoHS)

(Předpis EU-REACH a zákon pro zavedení předpisu do praxe (EG) č.1907/2006)

4 Provoz

4.1 Běžný provoz

4.1.1 Ovládací prvky

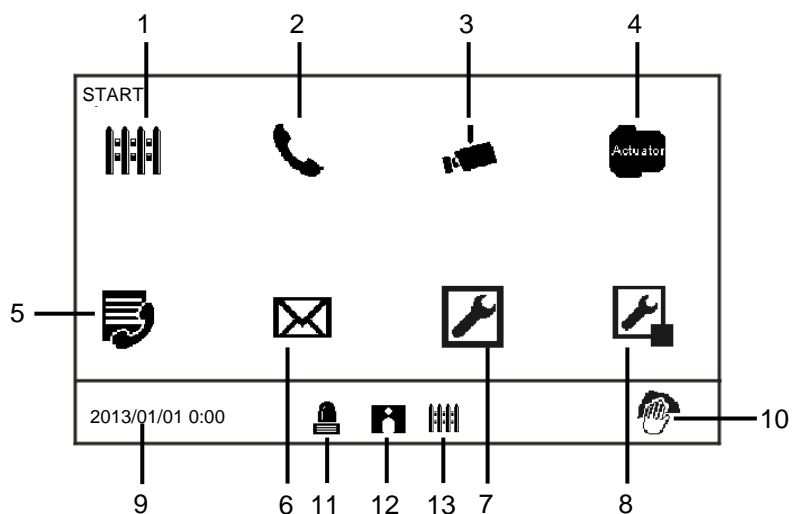


Obr. 1 Přehled ovládacích prvků

Číslo	Funkce
1	Sluchátko Komunikaci zahájíte zvednutím sluchátka během 30 sekund od zazvonění, hovor ukončíte zavěšením sluchátka.
2	Dotyková obrazovka 4,3"
3	Tlačítko odemknutí dveří Stisknutím tohoto tlačítka lze kdykoli dveře otevřít. Pokud indikační dioda bliká pomalu, signalizuje příchozí hovor. Pokud dioda bliká rychle, signalizuje, že je systém je zaneprázdněn nebo že dveře zůstaly otevřeny déle než je nastaveno v časovém limitu (nejprve je nutné připojit snímač).
4	Sledovací tlačítko Stisknutím tohoto tlačítka v pohotovostním režimu se spustí sledování výchozí vnější stanice.
5	Univerzální tlačítko 1, 2, 3 5A *Univerzální tlačítko pro dodatečné funkce, například ovládání spínacího modulu. 5B Ve výchozím nastavení tlačítko 1 uvolní zámek propojený s venkovní stanicí (COM-NC-NO).
6	Tlačítko nastavení systému Spustí nabídku nastavení různých funkcí zařízení.

*Chcete-li tyto funkce používat, kontaktujte svého instalujícího technika.

4.1.2 Úvodní obrazovka a stavový řádek



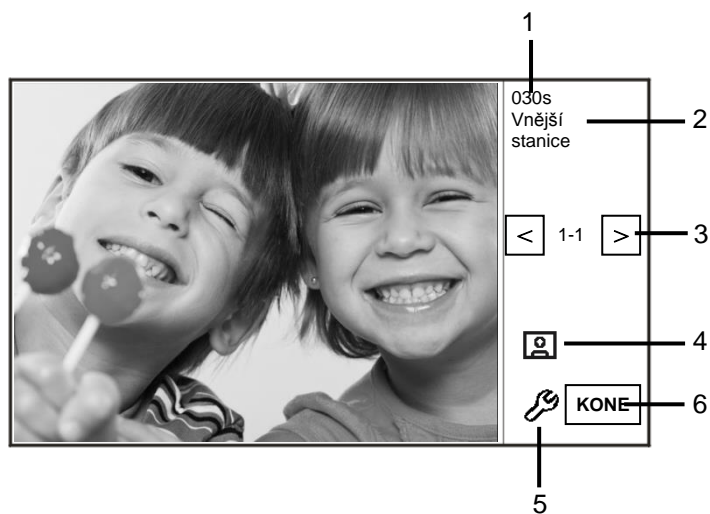
Obr. 2 Úvodní obrazovka

Na úvodní stránce jsou k dispozici následující funkce:

Číslo	Funkce
1	Záchyt hovorů - Stisknutím tohoto tlačítka se spustí nastavení záchytu hovorů.
2	Komunikace - Stisknutím tohoto tlačítka se spustí komunikační nabídka.
3	Sledování Stisknutím tohoto tlačítka v pohotovostním režimu se spustí sledování výchozí vnější stanice.
4	Spínací modul - Stisknutím tohoto tlačítka se spustí nabídka pro spínací moduly, v níž je možné povolit moduly, které jsou zde k dispozici.
5	Seznam uživatelů - Stisknutím tohoto tlačítka lze procházet seznamem kontaktů.
6	Historie - Stisknutím tohoto tlačítka se spustí nabídka historie. Lze v ní najít všechny události a poplasy z vnitřních stanic.
7	Nastavení systému (základní) - Stisknutím tohoto tlačítka se nastavují některé základní funkce zařízení, například vyzvánění, hlasitost a jazyk.
8	Nastavení systému (pokročilé) - Stisknutím tohoto tlačítka lze nastavit různé pokročilé funkce zařízení, například spínací modul nebo seznam uživatelů.
9	Datum a čas - Stisknutím tohoto tlačítka se přepnete na nastavení data a času.
10	Zámek pro čištění - Tato ikona se objeví, když je displej zamknut, aby se při čištění displeje nespouštěly různé funkce.
11	Historie poplachů - Tato ikona se objeví, jestliže je v historii poplachů nová informace o poplachu. - Klepnutím na tuto ikonu se zobrazí jednotlivé události.
12	Historie volání - Tato ikona se objeví, jestliže je v historii volání nová informace o volání. - Klepnutím na tuto ikonu se zobrazí jednotlivé události.
13	Záchyt hovorů - Tato ikona se objeví, jestliže je jednotka ostrahy v režimu záchytu hovorů.

4.2 Ovládání

4.2.1 Příchozí hovor / během hovoru

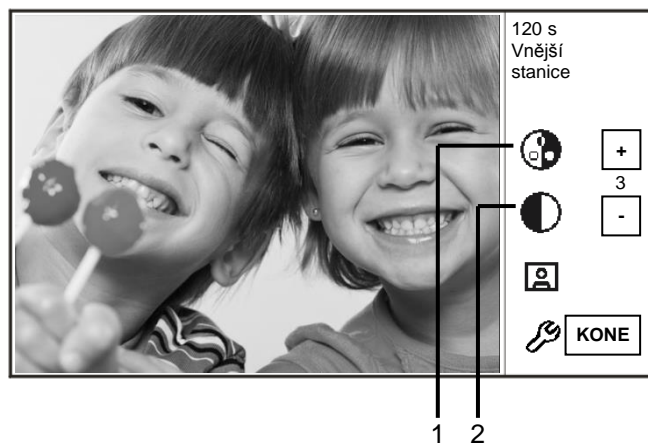


Obr. 3 Příchozí hovor


Při volání jsou k dispozici následující funkce:

Číslo	Funkce
1	Zbývající čas spojení.
2	Počet vnějších stanic.
3	Sledování Stisknutím tohoto tlačítka si prohlédnete obraz z analogové kamery vnější stanice, pokud je.
4	Snímek - Stisknutím tohoto tlačítka pořídíte snímek.
5	Nastavení displeje - Stisknutím tohoto tlačítka spustíte nastavení displeje.
6	Ukončení spojení.

4.2.2 Nastavení displeje během hovorů

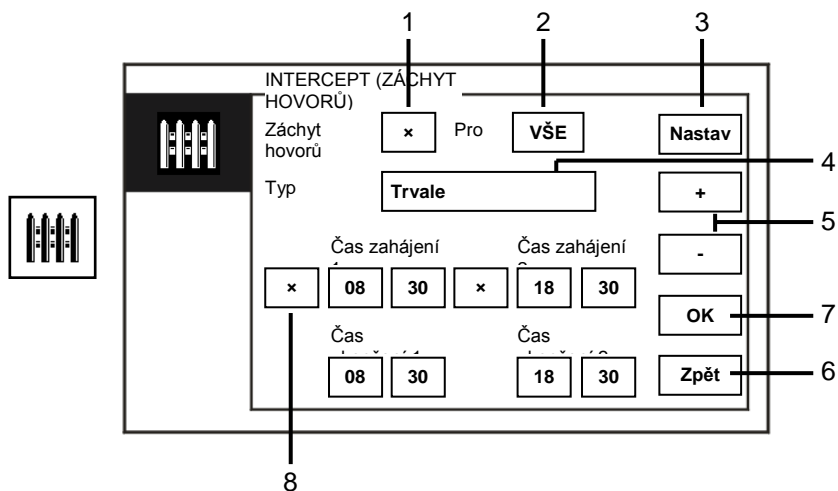


Obr. 4 Nastavení displeje během hovorů

Po stisknutí tlačítka  jsou k dispozici následující funkce :

Číslo	Funkce
1	Úprava sytosti displeje pomocí tlačítek „plus / minus“.
2	Úprava jasu displeje pomocí tlačítek „plus / minus“.

4.2.3 Režim záchytu hovorů



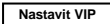
Obr. 5 Režim záchytu hovorů

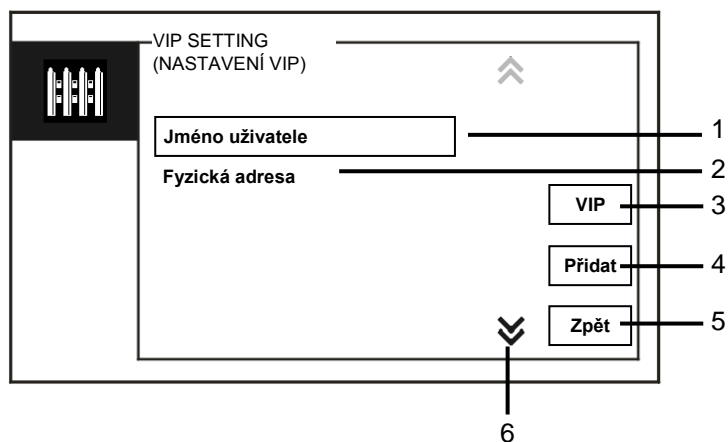
Na obrazovce „Záchyt hovorů“ jsou k dispozici následující funkce:

Číslo	Funkce
1	Aktivace nebo deaktivace funkce záchytu hovorů klepnutím na toto zaškrtnávací pole
2	Aktivace funkce záchytu hovorů pro zachycování hovorů pro všechny uživatele nebo pouze pro VIP - „VŠE“ znamená, že jednotka ostrahy bude zachytávat hovory pro všechny uživatele. - „VIP“ znamená, že jednotka ostrahy bude zachytávat hovory pouze pro VIP.
3	Nastavení VIP (dostupné pouze tehdy, jsou-li VIP) - Stisknutím tohoto tlačítka lze nastavit VIP.
4	Volba typu záchytu klepnutím na toto pole - K dispozici jsou režimy „Trvale“ a „Opakovat“.
5	Tlačítka „plus / minus“.
6	Zpět - Stisknutím tohoto tlačítka se vrátíte na úvodní stránku bez uložení nastavení.
7	OK - Stisknutím tohoto tlačítka se nastavení uloží.
8	V režimu „Opakovat“ je nutné klepnutím na příslušné pole nastavit čas (časy). - Když je aktivovaný časovač, nastavte počáteční a koncový čas pomocí tlačítek „plus / minus“. - Před nastavením „hodin“ a „minut“ je aktivní interval zvýrazněn modrou barvou. -..Koncový čas > Počáteční čas

Tuto funkci lze nastavit pouze prostřednictvím hlavní jednotky ostrahy.

4.2.3.1 Nastavení VIP

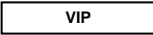
VIP se nastavují stisknutím tlačítka  . Celkem lze vložit 64 záznamů.

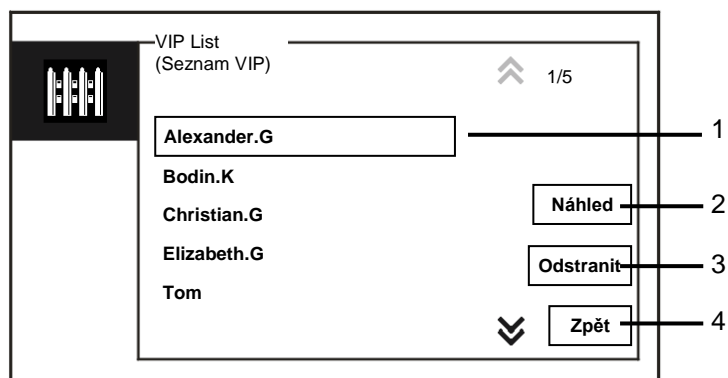


Obr. 6 Nastavení VIP

K dispozici jsou následující funkce:

Číslo	Funkce
1	Zvolte „Jméno uživatele“, stiskněte tlačítko „Přidat“ a pak můžete přidávat nové VIP pomocí jmen uživatelů (ze seznamu kontaktů).
2	Zvolte „Fyzická adresa“, stiskněte tlačítko „Přidat“ a pak můžete přidávat nové VIP pomocí jejich fyzické adresy.
3	„VIP“ - Stisknutím tlačítka „VIP“ je možné zkontrolovat seznam VIP.
4	„Přidat“ - Stisknutím tlačítka „Přidat“ lze přidat nové VIP.
5	„Zpět“ - Stisknutím tlačítka „Zpět“ se vrátíte zpět na stránku „Záchyt hovorů“.
6	„Rolování“ - Klepnutím na znak rolování přejdete na další nastavení.

Stisknutím tlačítka  lze nastavit VIP.



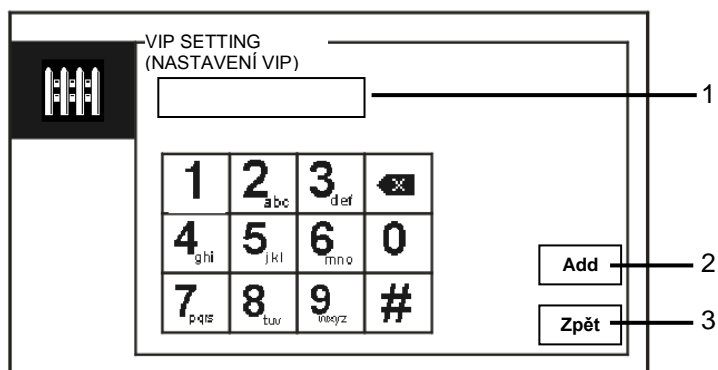
Obr. 7 Seznam VIP

Nabídka „Seznam VIP“ obsahuje následující funkce:

Číslo	Funkce
1	Seznam VIP - Zobrazí všechny VIP.
2	„Náhled“ - Stisknutím tohoto tlačítka se zobrazí podrobné informace o zvoleném VIP.

3	„Odstranit“ - Dvojím stisknutím tohoto tlačítka odstraníte zvoleného VIP.
4	„Zpět“ - Stisknutím tohoto tlačítka se vrátíte do nabídky nastavení VIP.

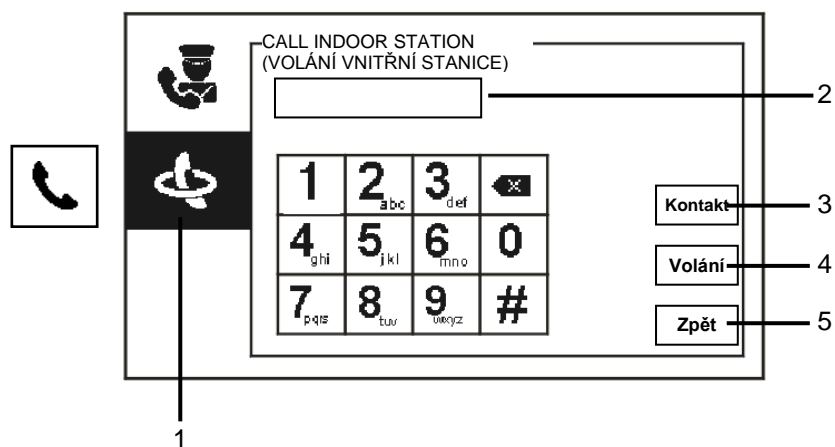
Zvolte „Fyzická adresa“ a stisknutím tlačítka „Přidat“ přejdete do nabídky pro přidání.



Obr. 8 Přidání VIP pomocí fyzické adresy

Číslo	Funkce
1	Pomocí numerické klávesnice zadejte fyzickou adresu.
2	„Přidat“ - Stisknutím tohoto tlačítka přidáte nového VIP. Před stisknutím tlačítka zadejte správnou fyzickou adresu.
3	„Zpět“ - Stisknutím tohoto tlačítka se vrátíte do nabídky nastavení VIP.

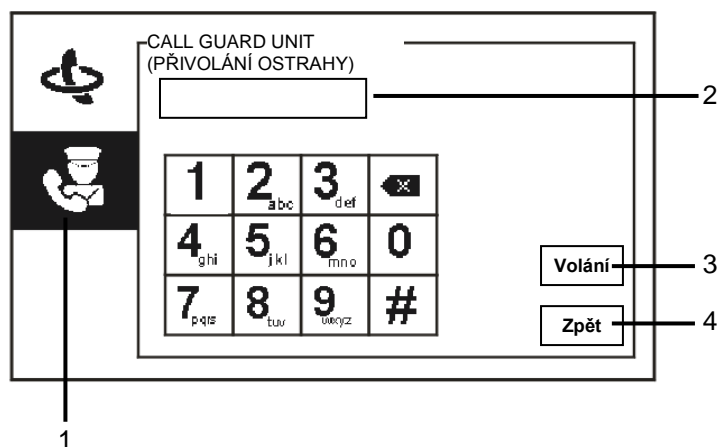
4.2.4 Komunikace



Obr. 9 Volání vnitřní stanice

Nabídka „Volání vnitřní stanice“ obsahuje následující funkce:

Číslo	Funkce
1	Klepněte na „Volání vnitřní stanice“.
2	Zadejte fyzickou adresu nebo logickou adresu, na kterou chcete zavolat. (zvolte fyzickou adresu nebo logickou adresu z nastavení hovoru)
3	„Kontakt“ Stisknutím tlačítka „Kontakt“ se zobrazí seznam kontaktů a lze přímo uskutečnit hovor pomocí jména uživatele.
4	„Volání“ - Stisknutím tohoto tlačítka lze po vložení čísla uskutečnit hovor.
5	„Zpět“ - Stisknutím tohoto tlačítka se vrátíte na úvodní stránku.



Obr. 10 Přivolání ostrahy


Nabídka „Přivolání ostrahy“ obsahuje následující funkce:

Číslo	Funkce
1	Klepněte na „Přivolání ostrahy“.
2	Vložte adresu jednotky ostrahy. Je-li volaná jednotka ostrahy ve stejné budově, zavolejte ji stisknutím tlačítek 1~9. Není-li volaná jednotka ostrahy ve stejné budově, zavolejte ji zadáním čísla budovy + adresy jednotky ostrahy, <i>např.</i> číslo budovy (1~60)+adresa jednotky ostrahy (1~9).
3	„Volání“ - Stisknutím tohoto tlačítka lze po vložení čísla uskutečnit hovor.
4	„Zpět“ - Stisknutím tohoto tlačítka se vrátíte na úvodní stránku.

4.2.5 Sledování

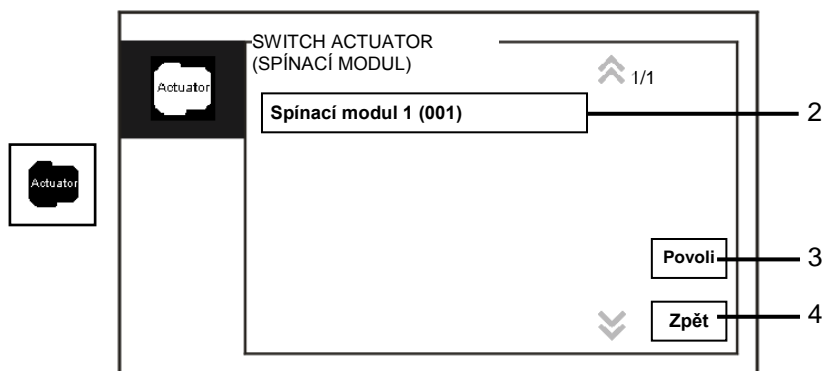


Obr. 11 Sledování

Stisknutím tlačítka  se spustí sledování výchozí vnější stanice. K dispozici jsou následující funkce:

Číslo	Funkce
1	Stisknutím tohoto tlačítka se spustí sledování další vnější stanice.
2	Pomocí sluchátka lze navázat hlasové spojení s aktuálně připojenou vnější stanicí.

4.2.6 Spínací modul

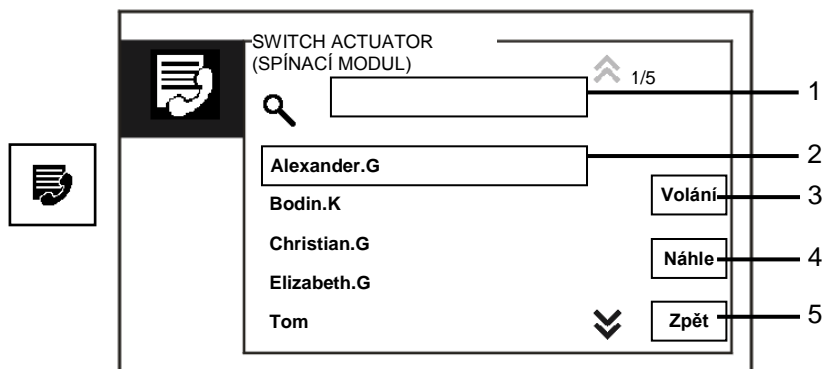


Obr. 12 Spínací modul

Nabídka „Spínací modul“ obsahuje následující funkce:

Číslo	Funkce
1	Seznam modulů - Seznam modulů vytvoříte klepnutím na „system settings (advance) (pokročilé nastavení systému) - switch actuator (spínací modul)“.
2	„Povolit“ - Stisknutím tohoto tlačítka se aktivuje zvolený modul.
3	„Zpět“ - Stisknutím tohoto tlačítka se vrátíte na úvodní stránku.

4.2.7 Seznam uživatelů

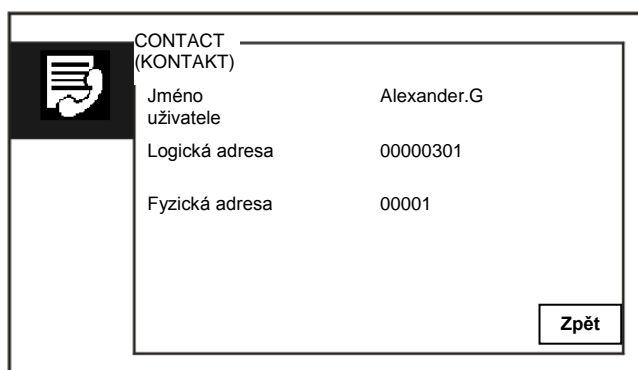


Obr. 13 Seznam uživatelů

Nabídka „Kontakty“ obsahuje následující funkce:

Číslo	Funkce
1	„Vyhledávací pole“ - Vyhledání uživatele pomocí několika písmen z křestního jména.
2	„Seznam kontaktů“ - Výpis kontaktů.
3	„Volání“ - Stisknutím tohoto tlačítka zavoláte zvolený kontakt.
4	„Náhled“ - Zobrazí se podrobné informace o zvoleném kontaktu.
5	„Zpět“ - Stisknutím tohoto tlačítka se vrátíte na úvodní stránku.

Stisknutím tlačítka „Náhled“ se vypíše podrobné informace ze seznamu kontaktů.

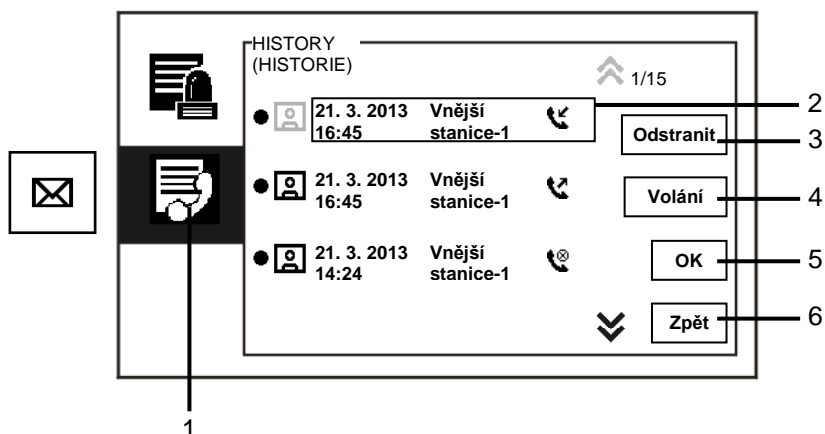


CONTACT (KONTAKT)	
Jméno uživatele	Alexander.G
Logická adresa	00000301
Fyzická adresa	00001

Zpět



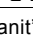
Obr. 14 Podrobné informace ze seznamu kontaktů

4.2.8 Historie



Obr. 15 Historie

Nabídka „Historie“ obsahuje následující funkce:

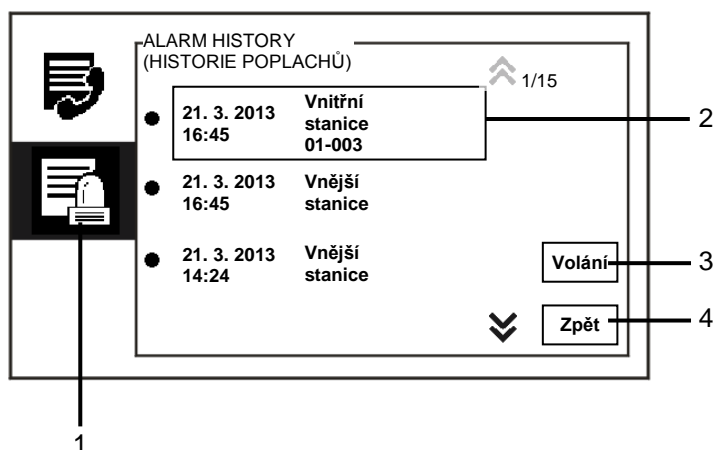
Číslo	Funkce
1	Klepněte na „Historie“.
2	Do historie lze zaznamenat až 100 událostí. - Je-li aktivní funkce snímků, je dostupná příslušná ikona. V případě, že funkce snímků není povolena, je tato ikona nedostupná. - Datum, čas a typ události se zaznamenávají spolu se snímkem. - Směr:  znamená odchozí hovory  znamená přijaté hovory  znamená zmeškané hovory
3	„Odstranit“ - Stisknutím tohoto tlačítka odstraníte zvolený hovor z historie.
4	„Volání“ - Stisknutím tohoto tlačítka zavoláte zpět na zvolený hovor z vnitřní stanice.
5	„OK“ - Stisknutím tohoto tlačítka se zobrazí podrobné informace.
6	„Zpět“ - Stisknutím tohoto tlačítka se vrátíte na úvodní stránku.

Stisknutím tlačítka "OK" se zobrazí podrobné informace.



Obr. 16 Podrobné informace v historii

Číslo	Funkce
1	Stisknutím tlačítek „plus / minus“ se zobrazí předchozí nebo následující snímek.
2	„Odstranit“ - Dvojnásobným stisknutím tohoto tlačítka odstraníte snímek.
3	„Zpět“ - Stisknutím tlačítka se vrátíte do nabídky „Historie“.



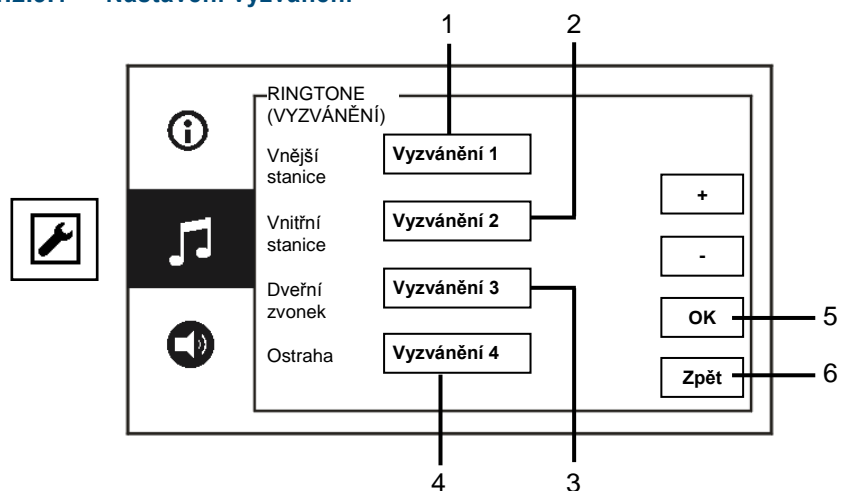
Obr. 17 Historie poplachů

Nabídka „Historie poplachů“ obsahuje následující funkce:

Číslo	Funkce
1	Klepněte na „Historie poplachů“.
2	Do historie poplachů lze zaznamenat až 500 poplachů. - Spolu s událostí se zaznamenává datum a čas poplachu.
3	„Volání“ - Stisknutím tohoto tlačítka zavoláte zpět na zvolený hovor v historii.
4	„Zpět“ - Stisknutím tohoto tlačítka se vrátíte na úvodní stránku.

4.2.9 Nastavení (základní)

4.2.9.1 Nastavení vyzvánění

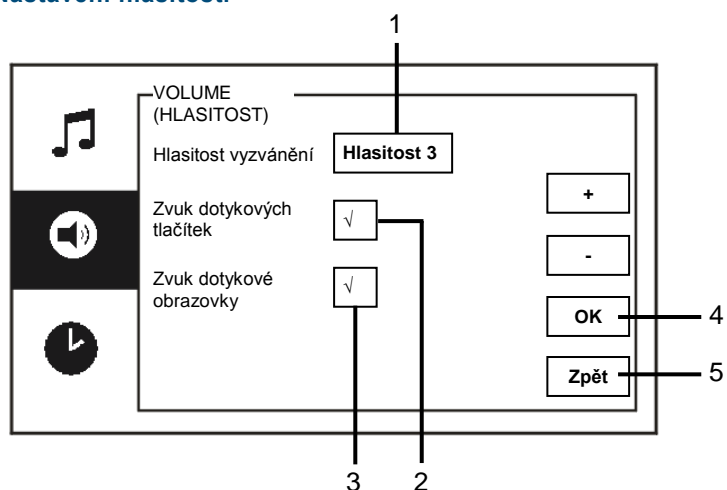


Obr. 18 Nastavení vyzvánění

Nabídka „Vyzvánění“ obsahuje následující funkce:

Číslo	Funkce
1	Stisknutím tlačítka „plus / minus“ zvolte vyzvánění pro volání z vnějších stanic.
2	Stisknutím tlačítka „plus / minus“ zvolte vyzvánění pro volání z vnitřních stanic.
3	Stisknutím tlačítka „plus / minus“ zvolte vyzvánění pro volání ze zvonku u dveří.
4	Stisknutím tlačítka „plus / minus“ zvolte vyzvánění pro volání z ostatních jednotek ostrahy.
5	„OK“ - Stisknutím tohoto tlačítka se nastavení uloží.
6	„Zpět“ - Stisknutím tohoto tlačítka se vrátíte na úvodní stránku.

4.2.9.2 Nastavení hlasitosti

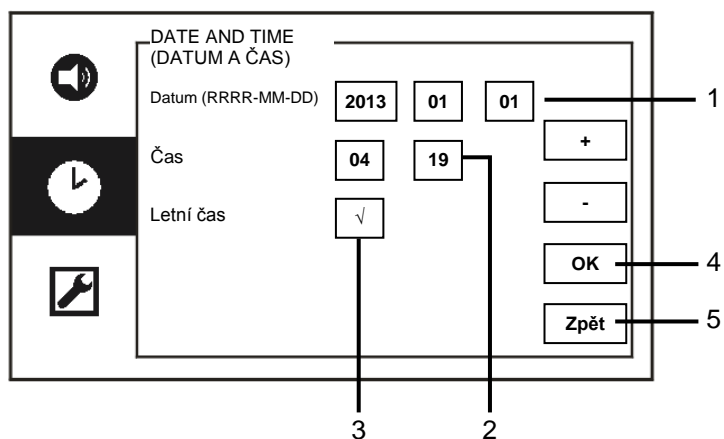


Obr. 19 Nastavení hlasitosti

Nabídka „Hlasitost“ obsahuje následující funkce:

Číslo	Funkce
1	„Hlasitost vyzvánění“ - Stisknutím tlačítka „plus / minus“ nastavte hlasitost vyzvánění.
2	„Zvuk dotykových tlačítek“ - Zapnutí / vypnutí zvuku, který zazní při stisknutí dotykového tlačítka.
3	„Zvuk dotykové obrazovky“ - Zapnutí / vypnutí zvuku, který zazní při klepnutí na dotykovou obrazovku.
4	„OK“ - Stisknutím tohoto tlačítka se nastavení uloží.
5	„Zpět“ - Stisknutím tohoto tlačítka se vrátíte na úvodní stránku.

4.2.9.3 Nastavení data a času

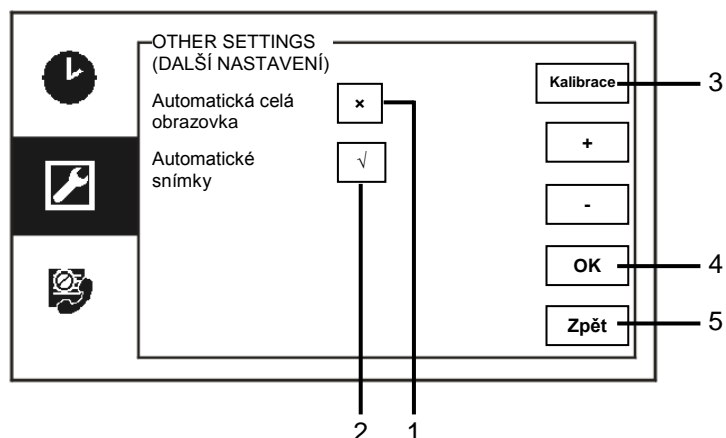


Obr. 20 Nastavení data a času

Nabídka "Datum a čas" obsahuje následující funkce:

Číslo	Funkce
1	„Datum“ - Pomocí tlačítek „plus / minus“ nastavte datum.
2	„Čas“ - Pomocí tlačítek „plus / minus“ nastavte čas.
3	„Letní čas“ - Pomocí tohoto pole povolte nebo zakažte letní čas.
4	„OK“ - Stisknutím tohoto tlačítka se nastavení uloží.
5	„Zpět“ - Stisknutím tohoto tlačítka se vrátíte na úvodní stránku.

4.2.9.4 Další nastavení

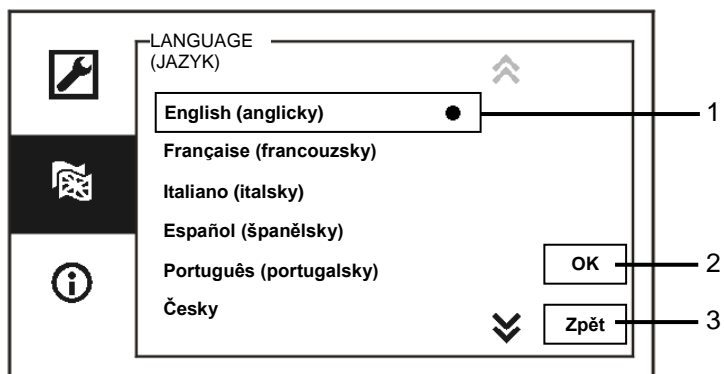


Obr. 21 Další nastavení

Nabídka „Další nastavení“ obsahuje následující funkce:

Číslo	Funkce
1	„Automatická celá obrazovka“ - Volbou tohoto pole nebo stisknutím tlačítek „plus / minus“ povolíte nebo zakážete funkci automatického zobrazení na celou obrazovku.
2	„Automatické snímky“ - Volbou tohoto pole (automatické přepnutí) nebo stisknutím tlačítek „plus / minus“ povolíte nebo zakážete funkci automatických snímků.
3	„Kalibrace“ - Jestliže se tlačítka a související grafické prvky na displeji již nepřekrývají, je nutné monitor zkalibrovat. - Stiskněte tlačítko „Kalibrace“ a potvrďte následující dialog. Postupně klepněte na 5 zobrazených teček. Na závěr potvrďte zobrazený dialog. Tím je kalibrace displeje dokončena.
4	„OK“ - Stisknutím tohoto tlačítka se nastavení uloží.
5	„Zpět“ - Stisknutím tohoto tlačítka se vrátíte na úvodní stránku.

4.2.9.5 Nastavení jazyka

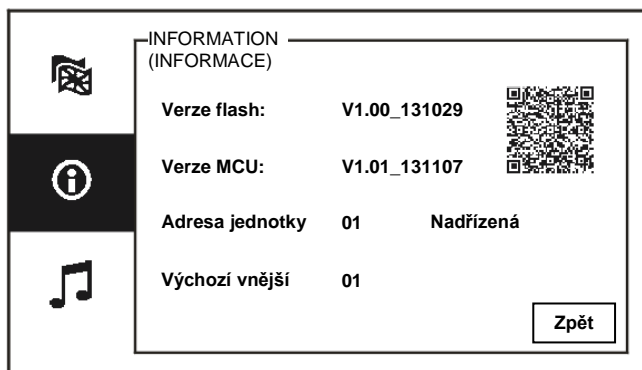


Obr. 22 Nastavení jazyka

Nabídka „Nastavení jazyka“ obsahuje následující funkce:

Číslo	Funkce
1	Jazyky (seznam) - Zde se zobrazí seznam dostupných jazyků. - Aktuálně zvolený jazyk je označen tečkou.
2	„OK“ - Stisknutím tohoto tlačítka se nastavení uloží.
3	„Zpět“ - Stisknutím tohoto tlačítka se vrátíte na úvodní stránku.

4.2.9.6 Informace



Obr. 23 Údaje o systému

Zde se zobrazí aktuální verze a adresa této jednotky ostrahy (konkrétní pokyny pro tuto jednotku ostrahy lze získat sejmutím QR kódu).

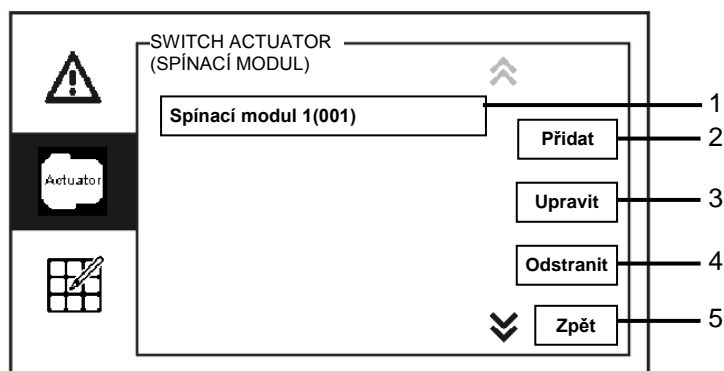
4.2.10 Nastavení (pokročilé)

Do pokročilého nastavení přejděte zadáním hesla k systému.
Výchozí heslo je **345678**.



Obr. 24 Heslo

4.2.10.1 Nastavení spínacího modulu

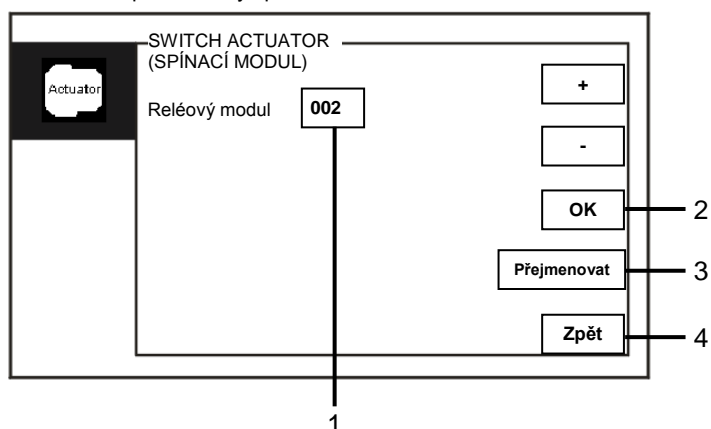


Obr. 25 Nastavení spínacího modulu

Nabídka „Spínací modul“ obsahuje následující funkce:

Číslo	Funkce
1	Spínací modul (seznam) - Zde se zobrazí seznam dostupných spínacích modulů.
2	„Přidat“ - Stisknutím tohoto tlačítka přidáte nový spínací modul. Celkem lze přidat až 10 spínacích modulů.
3	„Upravit“ - Stisknutím tohoto tlačítka upravíte existující spínací moduly.
4	„Odstranit“ - Dvojitým stisknutím tohoto tlačítka odstraníte spínací modul.
5	„Zpět“ - Stisknutím tohoto tlačítka se vrátíte na úvodní stránku.

Stisknutím tlačítka „Přidat“ přidáte nový spínací modul.

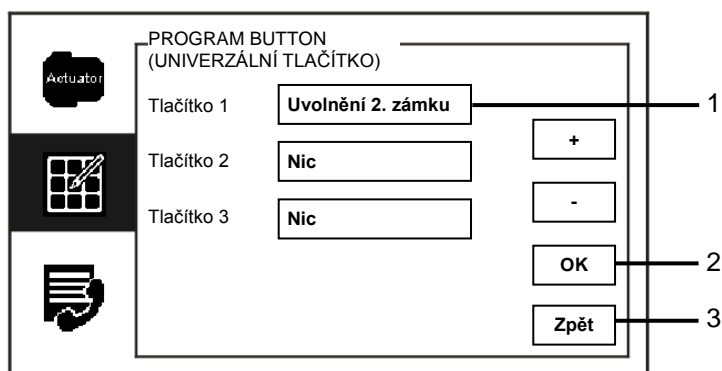


Obr. 26 Nastavení spínacího modulu

Nabídka "Přidat" obsahuje následující funkce:

Číslo	Funkce
1	Přidání nového seznamu spínacích modulů - Rolováním od 001 do 199 pomocí tlačítek „plus / minus“ změňte adresu cíle
2	„OK“ - Stisknutím tohoto tlačítka se nastavení uloží.
3	„Přejmenovat“ - Stisknutím tohoto tlačítka přejmenujete spínací modul.
4	„Zpět“ - Stisknutím tohoto tlačítka se vrátíte na úvodní stránku.

4.2.10.2 Nastavení univerzálního tlačítka

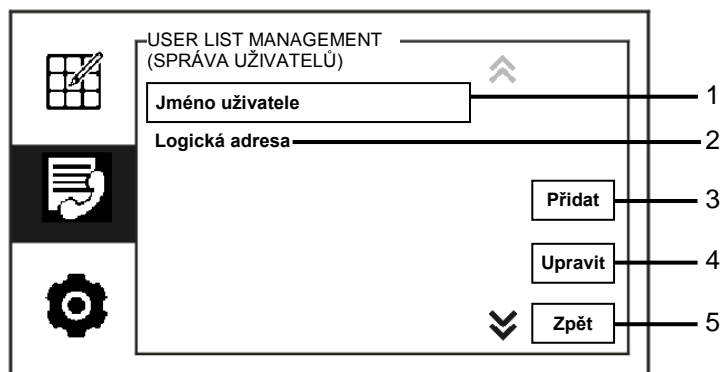


Obr. 27 Nastavení univerzálního tlačítka

Nabídka „Univerzální tlačítko“ obsahuje následující funkce:

Číslo	Funkce
1	<p>Tlačítko 1</p> <ul style="list-style-type: none"> - Nastavte univerzální tlačítko pomocí tlačítek „plus / minus“. - K dispozici jsou funkce jako „uvolnění 2. zámku“ a „povolení spínacího modulu“. - 2. zámek znamená zámek připojený k vnější stanici (NC-NO-COM) - Pro univerzální tlačítko lze použít pouze existující seznam spínacích modulů.
2	<p>„OK“</p> <ul style="list-style-type: none"> - Stisknutím tohoto tlačítka se nastavení uloží.
3	<p>„Zpět“</p> <ul style="list-style-type: none"> - Stisknutím tohoto tlačítka se vrátíte na úvodní stránku.

4.2.10.3 Správa uživatelů



Obr. 28 Správa uživatelů

Nabídka „Správa uživatelů“ obsahuje následující funkce:

Číslo	Funkce
1	„Jméno uživatele“ - Přidání seznamu kontaktů pomocí jména uživatele.
2	„Logická adresa“ - Přidání seznamu kontaktů pomocí logické adresy, například čísla bytu 0101.
3	„Přidat“ - Stisknutím tohoto tlačítka přidáte nový seznam kontaktů.
4	„Upravit“ - Stisknutím tohoto tlačítka upravíte stávající seznam kontaktů.
5	„Zpět“ - Stisknutím tohoto tlačítka se vrátíte na úvodní stránku.

Přidání nového seznamu kontaktů pomocí jména uživatele:

USER LIST MANAGEMENT
(SPRÁVA UŽIVATELŮ)

Fyzická adresa Jméno uživatele

1

0	1	2	3	4	5	6	7	8	9
a	b	c	d	e	f	g	h	i	j
k	l	m	n	o	p	q	r	s	;
t	u	v	w	x	y	z	-	*	#

OK 2

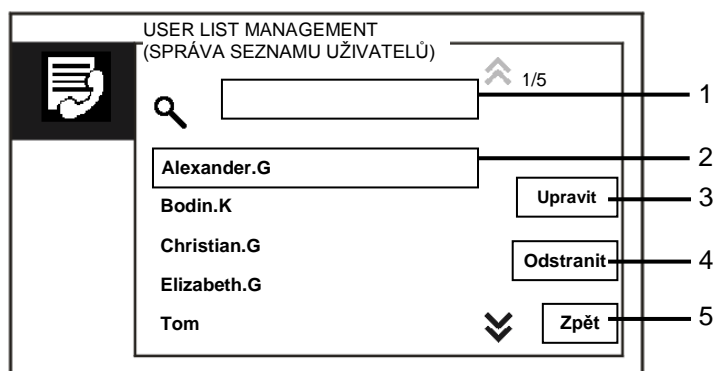
Zpět 3

Obr. 29 Jméno uživatele

Stisknutím tlačítka „Přidat“ přidáte nové jméno uživatele. K dispozici jsou následující funkce:

Číslo	Funkce
1	<p>Při přidávání nového seznamu kontaktů vložte fyzickou adresu a jméno uživatele.</p> <ul style="list-style-type: none"> - Fyzická adresa: adresa vnitřní stanice od 001 do 250, která představuje interní kód, zasílaný skrze sběrnici a identifikovaný všemi zařízeními v systému. (Nastavuje se pomocí přepínačů X100, X10 a X1 na vnitřní stanici.) - Jméno uživatele: Odpovídá jménu obyvatele.
2	<p>„OK“</p> <ul style="list-style-type: none"> - Stisknutím tohoto tlačítka se nastavení uloží.
3	<p>„Zpět“</p> <ul style="list-style-type: none"> - Stisknutím tohoto tlačítka se vrátíte na úvodní stránku.

Úprava seznamu kontaktů:



Obr. 30 Úprava jména uživatele

Úprava jména uživatele. K dispozici jsou následující funkce:

Číslo	Funkce
1	Vyhledávací pole - Vyhledání uživatele pomocí několika písmen z křestního jména.
2	Jméno uživatele (seznam) - Zde se zobrazí seznam dostupných jmen uživatelů.
3	„Upravit“ - Změna informací stávajících uživatelů.
4	„Odstranit“ - Jméno uživatele smažete dvojnásobným klepnutím na toto tlačítko.
5	„Zpět“ - Stisknutím tohoto tlačítka se vrátíte na úvodní stránku.

Přidání nebo úprava nového seznamu kontaktů pomocí logické adresy:

USER LIST MANAGEMENT
(SPRÁVA UŽIVATELŮ)

Fyzická adresa

Logická adresa

0	1	2	3	4	5	6	7	8	9
a	b	c	d	e	f	g	h	i	j
k	l	m	n	o	p	q	r	s	;
t	u	v	w	x	y	z	-	☛	☚

OK

Zpět

1

2

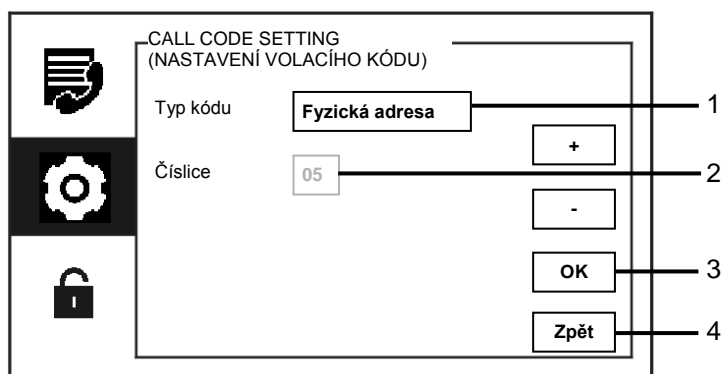
3

Obr. 31 Správa uživatelů

Úprava nebo přidání logické adresy. K dispozici jsou následující funkce:

Číslo	Funkce
1	<p>Při přidávání nového seznamu kontaktů vložte fyzickou adresu a logickou adresu uživatele.</p> <ul style="list-style-type: none"> - Fyzická adresa: adresa vnitřní stanice od 001 do 250, která představuje interní kód, zasílaný skrze sběrnici a identifikovaný všemi zařízeními v systému. (Nastavuje se pomocí přepínačů X100, X10 a X1 na vnitřní stanici.) - Logická adresa: kód, který návštěvníci vkládají při volání obyvatele. Logickou adresu obvykle tvoří číslo bytu, kde obyvatel bydlí, což se liší od fyzické adresy.
2	<p>„OK“</p> <ul style="list-style-type: none"> - Stisknutím tohoto tlačítka se nastavení uloží.
3	<p>„Zpět“</p> <ul style="list-style-type: none"> - Stisknutím tohoto tlačítka se vrátíte na úvodní stránku.

4.2.10.4 Nastavení volacího kódu

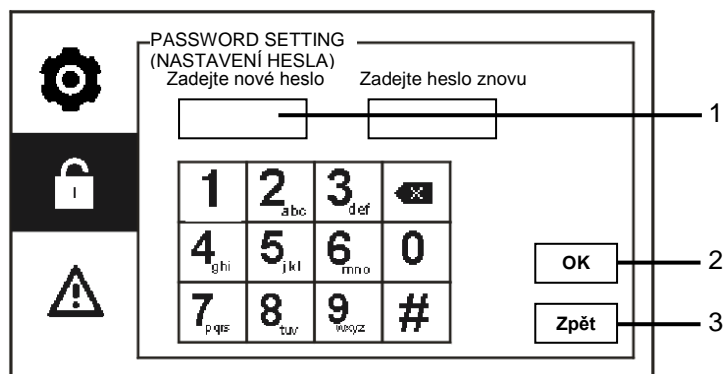


Obr. 32 Nastavení volacího kódu

Nabídka „Nastavení volacího kódu“ obsahuje následující funkce:

Číslo	Funkce
1	<p>Typ kódu</p> <ul style="list-style-type: none"> - Typ kódu změníte klepnutím na toto pole (automatické přepnutí) nebo stisknutím tlačítek „plus / minus“. - Uživatel může zvolit a klepnout na fyzickou adresu a zavolat vnitřní stanici. - Uživatel může zvolit a klepnout na logickou adresu (logická adresa se nastavuje v nabídce „Správa seznamu uživatelů“).
2	<p>Číslice</p> <ul style="list-style-type: none"> - Při výběru logické adresy je potřeba nastavit číslice logické adresy pomocí tlačítek „plus / minus“. (K dispozici jsou číslice 01-08 a číslice logické adresy musí odpovídat číslicím nastaveným v nabídce „Správa seznamu uživatelů“.)
3	<p>„OK“</p> <ul style="list-style-type: none"> - Stisknutím tohoto tlačítka se nastavení uloží.
4	<p>„Zpět“</p> <ul style="list-style-type: none"> - Stisknutím tohoto tlačítka se vrátíte na úvodní stránku.

4.2.10.5 Nastavení hesla

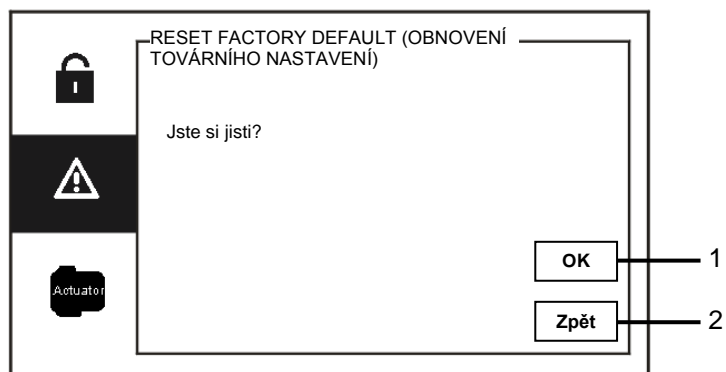


Obr. 33 Nastavení hesla

Nabídka „Nastavení hesla“ obsahuje následující funkce

Číslo	Funkce
1	Zadejte nové heslo k systému. Heslo musí mít 6 číslic.
2	„OK“ - Stisknutím tohoto tlačítka se nastavení uloží.
3	„Zpět“ - Stisknutím tohoto tlačítka se vrátíte na úvodní stránku.

4.2.10.6 Obnovení továrního nastavení



Obr. 34 Obnovení továrního nastavení

Nabídka „Obnovení továrního nastavení“ obsahuje následující funkce:

Číslo	Funkce
1	„OK“ - Stisknutím tohoto tlačítka se nastavení uloží.
2	„Zpět“ - Stisknutím tohoto tlačítka se vrátíte na úvodní stránku.

4.2.10.7 Obnovení hesla a vymazání všech dat

Jestliže zapomenete heslo k systému, je potřeba přejít do administrátorského režimu a obnovit heslo k systému.

Po dobu 120 sekund od zapnutí jednotky ostrahy přidržte „0“ a zároveň stiskněte „11411“. Přejdete do administrátorského režimu.



Vložte heslo pro přístup do nabídky


1	2 abc	3 def	⌫
4 ghi	5 jkl	6 mno	0
7 pqrs	8 tuvw	9 xyz	#

OK

Zpět

Obr. 35 Obnovení hesla a vymazání všech dat

V administrátorském režimu můžete rovněž vymazat všechna data, včetně seznamů spínacích modulů, seznamů uživatelů, historie atd.



Obnovit heslo

Vymazat všechna data

Zpět

Obr. 36 Obnovení hesla a vymazání všech dat

4.3 Čištění



Výstraha

Riziko poškození povrchu obrazovky.

Povrch obrazovky se může poškodit tvrdými nebo ostrými předměty!

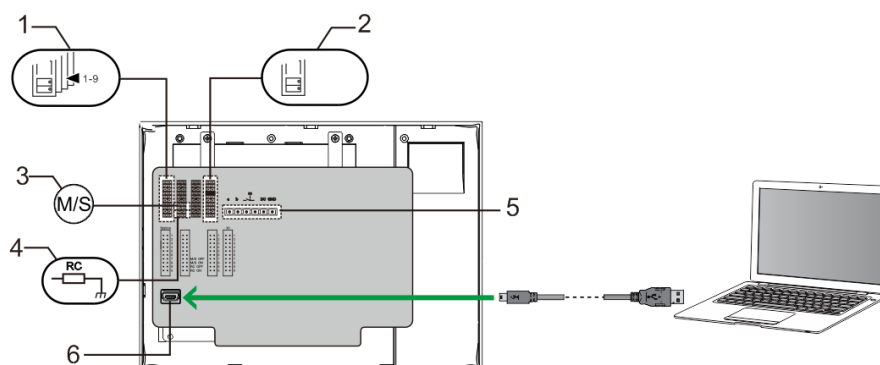
Nikdy nepoužívejte pro práci s dotykovou obrazovkou podobné předměty.

- Použijte prst nebo plastový stylus.

Povrch obrazovky se může poškodit čisticími látkami nebo brusnými prostředky!

- Povrch čistěte pomocí jemné látky a běžně dostupných čističů na sklo.
- Nikdy nepoužívejte abrazivní čisticí prostředky.

4.4 Nastavení zařízení



Obrázek 37.

1. Stanice

Propojka pro nastavení adresy výchozí vnější stanice.

2. X1

Propojka pro nastavení adresy jednotky ostrahy

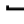
3. Funkce podřízené / nadřízené jednotky (Master / Slave)

Jednu jednotku ostrahy v každé budově je nutné nastavit do role „Master“ (propojku je potřeba nastavit do polohy „M/S on“).
Všechny ostatní jednotky v téže budově je potřeba nastavit do role „Slave“ (propojku je potřeba nastavit do polohy „M/S off“).

4. Zakončovací odpor

Ve videoinstalacích nebo smíšených audio a video instalacích musí být propojka v posledním zařízení v řadě přepnutá do polohy „RC on“.

5. a b = připojení sběrnice

 = připojení dveřního zvonku

DC GND = dodatečný zdroj napětí

6. Konektor USB

Konektor USB pro připojení k počítači: stažení / nahrání konfigurace.
např. stažení seznamů kontaktů.

5 Technické údaje

Popis	Hodnota
Rozlišení displeje:	480 x 272
Velikost displeje:	4,3"
Provozní teplota	-10 °C až +55 °C
Skladovací teplota	-40 °C – +70 °C
Stupeň krytí	IP 30
Svorky pro pevné vodiče	2 x 0,28 mm ² – 2 x 1 mm ²
Svorky pro lanka	2 x 0,28 mm ² – 2 x 1 mm ²
Napětí sběrnice	20-30 V

6 Montáž a instalace



Bezpečnostní upozornění

Přístroje domovních telefonů a video telefonů ABB-Welcome pracují s elektrickým napětím 230 V AC, tj. napětím životu nebezpečným. Sběrníkové vedení a vedení 230V nesmí být uloženo v jedné instalační krabici. V případě závady na vedení 230V hrozí riziko zkratu na sběrníkové vedení.

6.1 Bezpečnostní opatření při instalaci

Přístroje smí instalovat pouze osoba s odpovídající elektrotechnickou kvalifikací.



Před zahájením montáže musí být příslušný elektrický obvod odpojen od napájení. Zároveň musí být zabezpečeno, aby nemohlo dojít k nežádoucímu zapnutí jinými osobami. Před vlastní montáží je nutné se přesvědčit (zkoušečkou, měřicím přístrojem), zda k vypnutí skutečně došlo. Totéž platí i při výměně přístrojů.

Není dovoleno užívat přístroje jinak, než je určeno, nebo na jiná vyšší napětí, než je předepsáno.

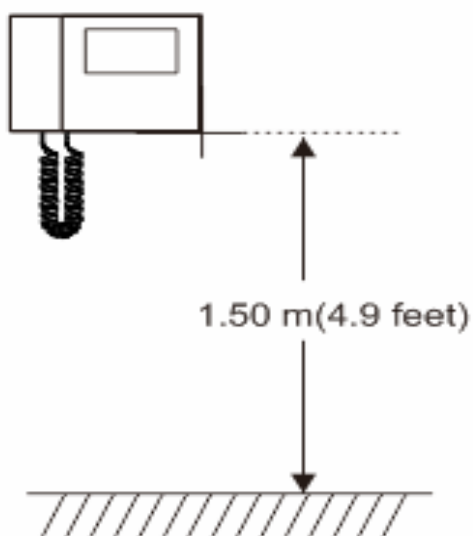
Je zakázáno používat elektroinstalační přístroje tam, kde by mohlo dojít při užívání k jejich zaplavení, zastříkání vodou nebo kde by vlivem nadměrné prašnosti byla snížena jejich funkčnost a bezpečnost. Tato podmínka neplatí u přístrojů, které jsou pro daný typ prostředí určeny a jsou označeny příslušným stupněm krytí IPxx dle ČSN EN 60 529.

6.2 Všeobecné pokyny pro instalaci

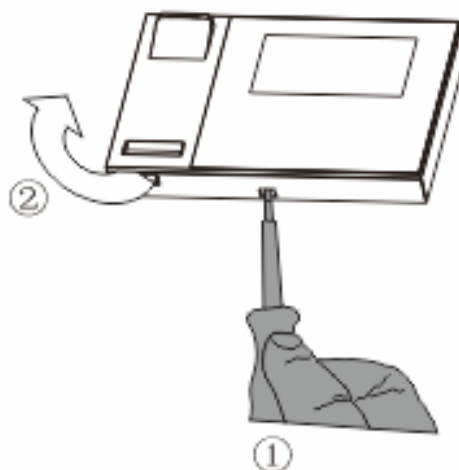
- Všechna odbočovací vedení kabeláže zakončete na přístroji se sběrníkovou svorkou (např. vnitřní stanice, tlačítková tabla, systémové zařízení).
- Neinstalujte řídicí jednotku systému těsně vedle zvonkového transformátoru nebo jiných napájecích zdrojů (aby nedocházelo k rušení).
- Neinstalujte sběrníkové vodiče společně s vodiči síťového napájení 100-240 V.
- Nepoužívejte společné kabely pro připojení otevíračů dveří a vedení systémové sběrnice.
- Zamezte vzniku můstků mezi různými typy kabelů.
- Používejte pouze dva vodiče pro systémovou sběrnici ve čtyřžilovém nebo vícežilovém kabelu.
- Při smyčkování nikdy nezapojujte příchozí a odchozí sběrnici do jednoho kabelu.

6.3 Montáž

Doporučená výška instalace

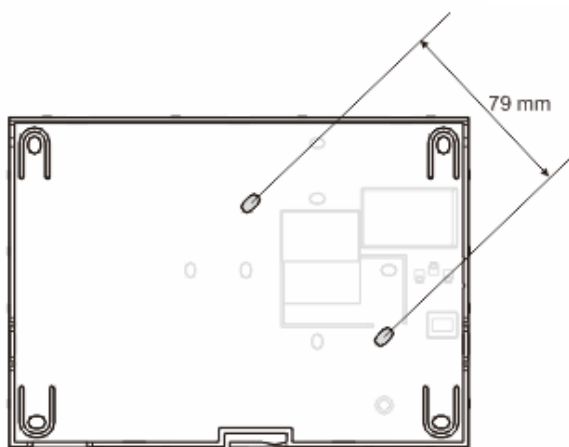
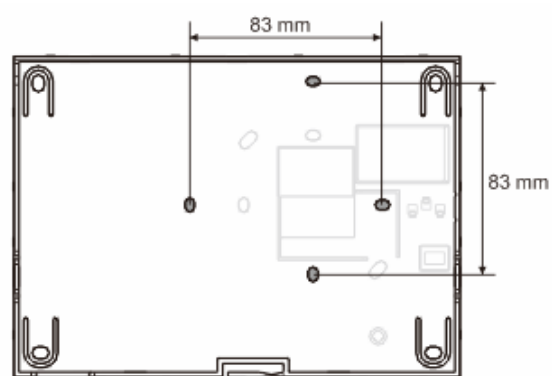
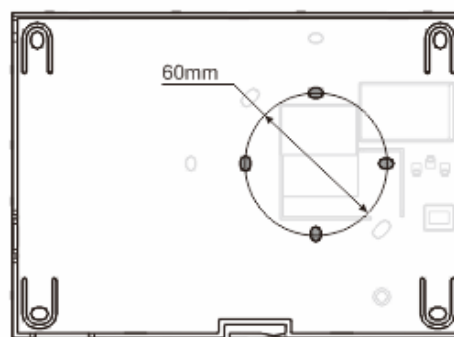
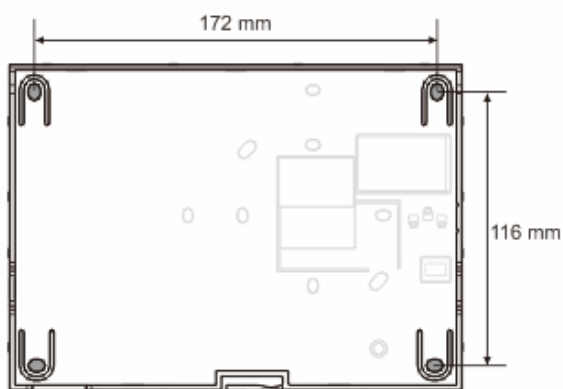


Demontáž



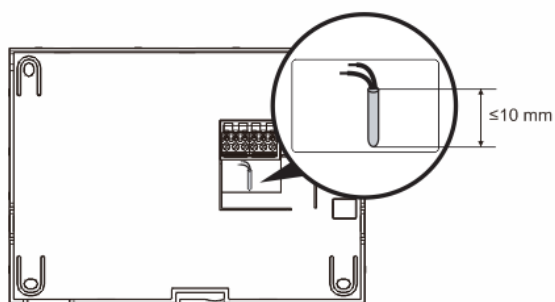
Otevřete kryt panelu zatáhnutím za úchyt v dolní části přístroje.

Rozměry instalace



1. Zadní část přístroje obsahuje otvory pro šrouby, skrze něž lze přístroj připevnit na zeď podle výše uvedených rozměrů.
2. Zadní část přístroje lze rovněž připevnit ke stávající rozvodné krabici ve zdi. Rozměry vhodné krabice jsou uvedeny na obrázcích výše.

Zapojení

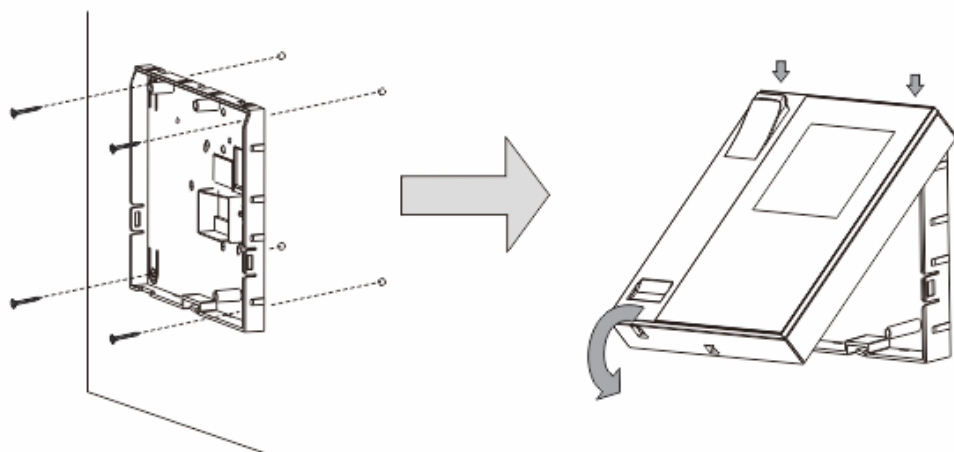


Upevněte zadní část přístroje a propojte ji podle ilustrací. Izolovaná část na konci kabelu nesmí být delší než 10 mm.

Nastavení

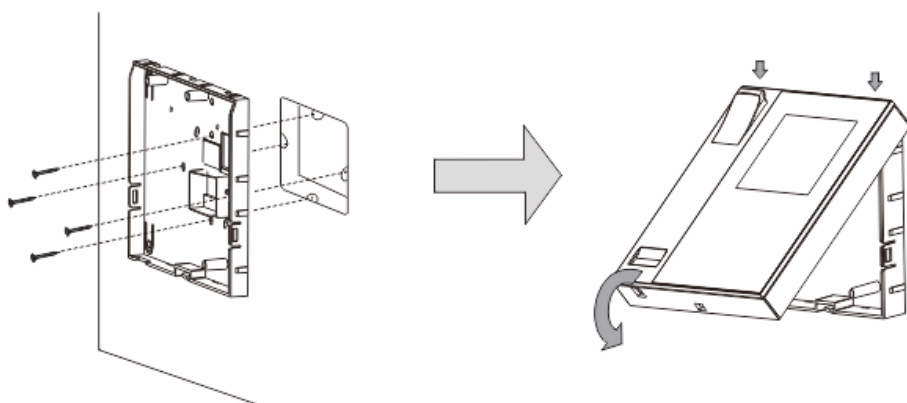
Pomocí propojek nastavte adresy preferovaných vnějších stanic a adresy vnitřních stanic (viz kapitola „[Nastavení zařízení](#)“).

Instalace na zeď



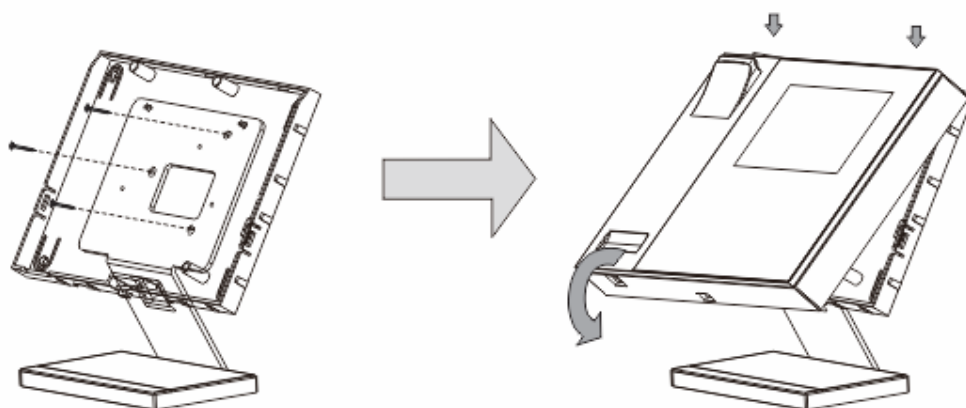
1. Připevněte zadní část přístroje na zeď.
2. Zachyťte horní část krytu přístroje do úchytů v zadní části a poté zatlačte dolní část krytu do zadní části přístroje, dokud kryt nezapadne na své místo.

Instalace pomocí rozvodné krabice ve zdi



1. Připevněte zadní část přístroje ke stávající rozvodné krabici ve zdi.
2. Uchyťte kryt přístroje k jeho zadní části: vložte horní část krytu přístroje do úchytů v zadní části a poté zatlačte dolní část krytu do zadní části přístroje, dokud kryt nezapadne na své místo.

Instalace na stojánek



1. Připevněte zadní část přístroje ke stojánku.
2. Uchyťte kryt přístroje k jeho zadní části: vložte horní část krytu přístroje do úchytů v zadní části a poté zatlačte dolní část krytu do zadní části přístroje, dokud kryt nezapadne na své místo.

Instalace vnitřní stanice je tímto hotova.

Poznámka

Výrobce si vyhrazuje právo provádět technické změny na výrobku, stejně tak v obsahu tohoto dokumentu bez předchozího upozornění. Detailní specifikace výrobku souhlasí v čase realizace objednávky. Společnost ABB nepřijímá žádnou zodpovědnost za možné chyby nebo nekompletnost dokumentu.

Výrobce si vyhrazuje práva k tomuto dokumentu a jeho obsahu. Dokument, jeho obsah anebo jeho části nesmějí být reprodukovány, šířeny nebo opětovně použity třetí stranou bez předchozího písemného svolení společností ABB.

Copyright © 2014, ABB s.r.o., Elektro-Praga. Všechna práva vyhrazena.

Kontaktujte nás

ABB s.r.o.
Elektro-Praga

Resslova 3
466 02 Jablonec nad Nisou
Tel.: 483 364 111
Fax.: 483 364 159

Technická podpora:
Tel.: 800 800 104
E-mail: epj.jablonec@cz.abb.com

www.domovnitelefonyabb.cz
www.abb.cz/elektropraga