

Česky

Snímač pohybu, zapuštěný

VAROVÁNÍ

- Během přímého nebo nepřímého kontaktu s díly pod napětím procházející tělem člověka nebezpečné proudy. Může tak dojít k úrazu elektrickým proudem, popáleninám nebo i usmrcení.
 - Před montáží anebo rozebráním odpojte síťové napájení!
 - Práci v napájecí soustavě 230 V svěřte pouze odborným pracovníkům.

POZNÁMKA

Zdroje tepla, jako například osvětlení, topení apod. mohou způsobit nesprávné spínání, jsou-li nainstalovány příliš blízko k detektoru pohybu.

- Zajistěte, aby byl detektor pohybu umístěn v přiměřené vzdálenosti od zdrojů tepla!

- Montážní pokyny si, prosím, pečlivě přečtěte a uschovejte je pro pozdější použití.
- Další informace pro uživatele získáte na www.abb.com/freeathome nebo po naskenování kódu QR.
- Informace o zabudování systému naleznete v příručce k systému <http://www117.abb.com/index.asp?thema=14775>.

Technické údaje

Napájení	Stejnoseměrné napětí 24 V (z vedení sběrnice)
Zařízení připojená ke sběrnici	1 (12 mA)
Zapojení	Připojovací svorka sběrnice: 0,4-0,8 mm Typ kabelu: J-Y(S)Y, 2x2x0,8 mm Odizolování vodičů: 6-7 mm
Úhel rozepnutí	180 °
Hraniční hodnota jasu	1 – 500 lux
Montážní výška	1,1 m až 1,3 m
Krytí	IP20
Teplota okolí	-5 °C až +45 °C (Testováno při 25 °C)
Skladovací teplota	-20 °C až +70 °C

Zamýšlené použití

Snímač pohybu lze přiřadit ke vhodnému akčnímu členu spínání. Zařízení reagují na teplo pohybujícího se těla a pomocí akčního členu sepnou příslušnou zátěž. Zařízení nejsou předem naprogramována. Zařízení neslouží jako náhražka za poplachový systém.

- Podrobné informace o rozsahu funkcí naleznete v technické referenční příručce (viz kód QR).

Montáž

Lze je montovat pouze do zapuštěných skříněk uvnitř suchých vnitřních místností. Řiďte se aktuálně platnými předpisy. Sejměte identifikační nálepkou a nalepte ji na seznam (na přístupovém místě systému).

- Rám krytu prosím objednávejte samostatně.
- Pro možné rozsahy přepínačů prosím využijte elektronický katalog (www.busch-jaeger-catalogue.com).

Zapojení

Proveďte zapojení podle schématu zapojení.

- Pozor! Dodržujte správnou polaritu.

Rozsah detekce

- 1 = Montážní výška / úrovně detekce;
- 2 = Rozsah detekce (0°C až +36°C);
- 3 = Vodorovné omezení rozsahu detekce zakrytím

Uvedení do provozu

Systém po několika vteřinách automaticky rozpozná zařízení připojené ke sběrnici. Pro používání funkcí je třeba zařízení parametrizovat.

- Podrobné informace o uvádění do provozu a parametrizaci naleznete v technické příručce a v online nápovědě pro systémový modul (www.abb.com/freeathome).
- Aktualizace firmware probíhá prostřednictvím systémového modulu.

Servis

Busch-Jaeger Elektro GmbH - společnost skupiny ABB, Freisenbergstraße 2, D-58513 Lüdenscheid, www.BUSCH-JAEGER.com; **Tel.: +49 2351 956-1600**

Deutsch

Bewegungsmelder

WARNUNG

- Bei direktem oder indirektem Kontakt mit spannungsführenden Teilen kommt es zu einer gefährlichen Körperdurchströmung. Elektrischer Schock, Verbrennungen oder der Tod können die Folge sein.
 - Vor Montage/ Demontage Netzspannung freischalten!
 - Arbeiten am 230 V-Netz nur von Fachpersonal ausführen lassen.

HINWEIS

Wärmequellen wie Beleuchtung, Heizungen usw. können zu Fehlschaltungen führen, wenn sie zu dicht am Bewegungsmelder angebracht sind.

- Auf ausreichenden Abstand zwischen Bewegungsmelder und Wärmequellen achten!

- Montageanleitung sorgfältig lesen und aufbewahren.
- Weitere Benutzerinformationen unter www.busch-jaeger.de/freeathome | www.abb.com/freeathome oder durch Scannen des QR-Codes.
- Informationen zur Systemeinbindung siehe Systemhandbuch (www.busch-jaeger.de/freeathome | www.abb.com/freeathome).

Technische Daten

Stromversorgung	24 VDC (erfolgt über Buslinie)
Busteilnehmer	1 (12mA)
Anschluss	Busanschlussklemme: 0,4-0,8 mm Leitungstyp: J-Y(S)Y, 2x2x0,8 mm Abisolierung: 6-7 mm
Öffnungswinkel	180 °
Helligkeitsgrenzwert	1 - 500 Lux
Montagehöhe	1,1 m – 1,3 m
Schutzart	IP20
Umgebungstemperatur	- 5 °C – + 45 °C
Lagertemperatur	- 20 °C – + 70 °C

Bestimmungsgemäßer Gebrauch

Der Bewegungsmelder-Sensor (mit Busankoppler) kann einem vorhandenen Schaltaktor zugeordnet werden. Die Geräte reagieren auf sich bewegende Körperwärme und schalten Beleuchtungen ein. Sie sind nicht vor konfigurierbar. Die Geräte dienen nicht als Ersatz für eine Alarmanlage.

- Ausführliche Informationen zum Funktionsumfang siehe Technisches Handbuch (siehe QR-Code).

Montage

Einbau nur in Unterputz Dosen, die sich in trockenen Innenräumen befinden. Dabei die geltenden Vorschriften beachten. Identlabel abziehen und in Liste einkleben (bei System Access Point)

- Abdeckrahmen separat bestellen.
- Die möglichen Schalterserien dem elektronischen Katalog entnehmen (www.busch-jaeger-katalog.de)

Anschluss

Anschluss gemäß Anschlussgrafik durchführen.

- Achtung! Auf korrekte Polarität achten.

Erfassungsbereich

- 1 = Montagehöhen / Erfassungsebenen;
- 2 = Erfassungsbereich (0 °C – + 36 °C);
- 3 = Horizontale Einengung des Erfassungsbereichs durch Abkleben

Inbetriebnahme

Das an die Buslinie angeschlossene Gerät wird nach einigen Sekunden automatisch vom System erkannt. Die Geräte müssen zur Ausführung der Funktionen parametrieren werden.

- Ausführliche Informationen zu Inbetriebnahme und Parametrierung befinden sich im Technischen Handbuch und in der Onlinehilfe des System Access Point (www.busch-jaeger.de/freeathome | www.abb.com/freeathome).
- Firmware-Update erfolgt über System Access Point.

Service

Busch-Jaeger Elektro GmbH - Ein Unternehmen der ABB Gruppe, Freisenbergstraße 2, D-58513 Lüdenscheid, www.BUSCH-JAEGER.de; **Tel: +49 2351 956-1600; 0800 3733 28 4**

English

Movement detector

WARNING

- Dangerous currents flow through the body when coming into direct or indirect contact with live components. This can result in electric shock, burns or even death.
 - Disconnect the mains power supply prior to installation/disassemble!
 - Permit work on the 230 V supply system to be performed only by specialist staff.

NOTE

Heat sources such as lighting, heating, etc., can cause incorrect switching, if they are installed too close to the movement detector.

- Ensure that there is an adequate distance between the movement detector and the heat sources!

- Please read the mounting instructions carefully and keep them for future use.
- Additional user information is available at www.abb.com/freeathome or by scanning the QR code.
- For information on system integration please see the system manual (www.abb.com/freeathome).

Technical data

Power supply	24 V DC (via bus line)
Bus subscribers	1 (12 mA)
Connection	Bus connection terminal: 0.4-0.8 mm Cable type: J-Y(S)Y, 2x2x0.8 mm Wire stripping: 6-7 mm
Opening angle	180 °
Brightness limit value	1 – 500 lux
Mounting height	1.1 m to 1.3 m
Protection type	IP20
Ambient temperature	-5 °C – +45 °C
Storage temperature	-20 °C – +70 °C

Intended use

The movement detector sensor (with bus coupler) can be assigned to an available switch actuator. The devices respond to moving body heat and switch on the lights. They have not been pre-programmed. The devices do not serve as a substitute for an alarm system.

- For detailed information about the range of functions see the technical reference manual (see QR code).

Mounting

They may only be installed in dry interior rooms in flush-mounted boxes. Observe the currently valid regulations. Pull off the identification label and glue it into the list (at System Access Point).

- Please order the cover frame separately.
- Please see the electronic catalogue for the possible switch ranges (www.busch-jaeger-catalogue.com).

Connection

Establish the connections according to the connection diagram.

- Attention! Observe correct polarity.

Detection range

- 1 = Mounting heights / detection levels;
- 2 = Detection range (0 °C – + 36 °C);
- 3 = Horizontal limitation of the detection range by masking

Commissioning

The device connected to the busline is automatically recognized by the system after a few seconds. The devices must be parameterized for the use of the functions.

- Detailed information about commissioning and parameterization is available in the technical reference manual and the online help of the System Access Point (www.abb.com/freeathome).
- Firmware update is carried out via the System Access Point.

Service

Busch-Jaeger Elektro GmbH - an ABB company, Freisenbergstraße 2, D-58513 Lüdenscheid, www.BUSCH-JAEGER.com; **Tel: +49 2351 956-1600**

Español

Detector de movimiento

ADVERTENCIA

- En caso de entrar en contacto, directa o indirectamente, con componentes por los que circule una corriente eléctrica, se puede sufrir una descarga eléctrica peligrosa, cuyo resultado puede ser choque eléctrico, quemaduras o, incluso, la muerte.
 - ¡Desconecte la tensión de red antes de proceder al montaje o desmontaje!
 - Encargue los trabajos en la red eléctrica de 230 V solo al personal técnico competente.

NOTA

Las fuentes de calor como la iluminación, calefacciones, etc. pueden provocar conmutaciones erróneas si se encuentran muy cerca del detector de movimiento.

- ¡Mantenga la distancia suficiente entre los detectores de movimiento y las fuentes de calor!

- Lea detenidamente y guarde en lugar seguro el manual de montaje.
- Más información para usuarios en www.abb.com/freeathome o escaneando el código QR.
- Para conocer la información sobre la integración en el sistema, consulte el manual del sistema (www.abb.com/freeathome).

Datos técnicos

Alimentación de corriente	24 V c.c. (a través de la línea de bus)
Participantes de bus	1 (12 mA)
Conexión	Borne de conexión de bus: 0,4-0,8 mm Tipo de cable: J-Y(S)Y, 2x2x0,8 mm Pelado del cable: 6-7 mm
Ángulo de apertura	180 °
Valor de luminosidad	1 - 500 Lux
Altura de montaje	1,1 m – 1,3 m
Grado de protección	IP20
Temperatura ambiente	-5 °C – +45 °C
Temperatura del almacén	-20 °C – +70 °C

Uso conforme al fin previsto

El sensor del detector de movimiento (con acoplador de bus) puede asignarse a un actuador de conmutación disponible. Los dispositivos reaccionan al calor corporal en movimiento conmutando la iluminación. Los dispositivos no se suministran preconfigurados. Los dispositivos no sirven para sustituir una instalación de alarma.

- Si desea información más detallada sobre las funciones, consulte el manual técnico (véase el código QR).

Montaje

El montaje solamente puede realizarse en cajas de empotrar que se encuentren en interiores secos. Para ello, tenga en cuenta las normas vigentes. Retirar la etiqueta de identificación y pegarla en la lista (en System Access Point).

- Pida, aparte, el marco.
- En el catálogo electrónico puede consultar los posibles programas de conmutación (www.busch-jaeger-catalogue.com)

Conexión

Realizar la conexión según se indica en el esquema de conexiones.

- ¡Atención! Cuidé de que la polaridad sea la correcta.

Zona de recepción

- 1 = Altura de montaje / planos de registro; 2 = Zona de recepción (0 °C – + 36 °C); 3 = Restricción horizontal de la zona de recepción si se utiliza cinta adhesiva.

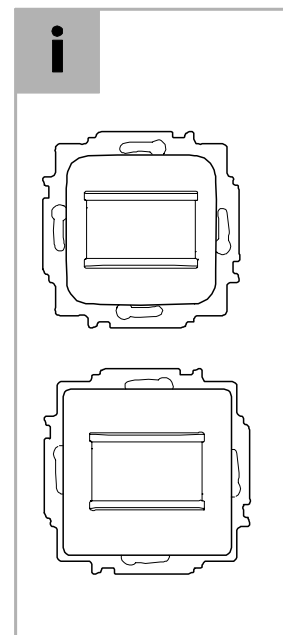
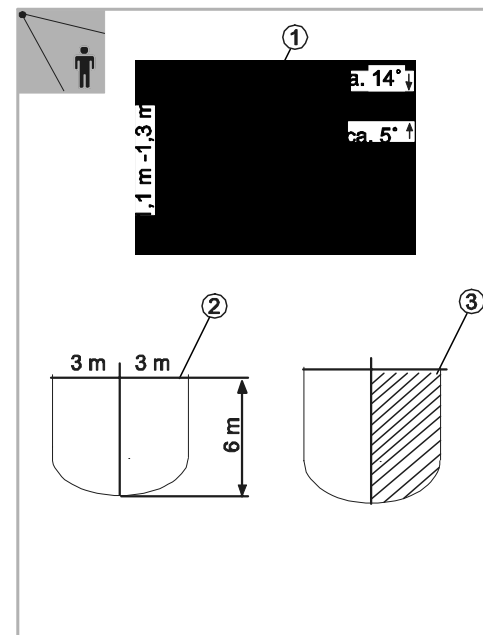
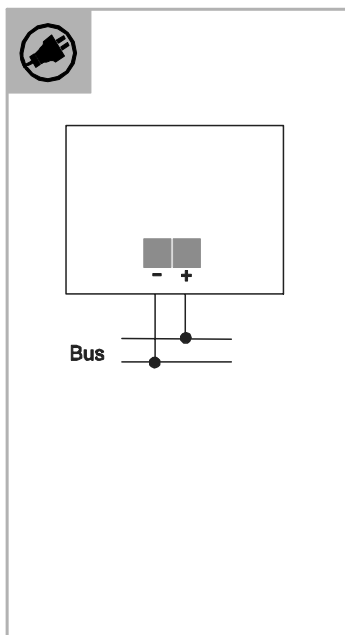
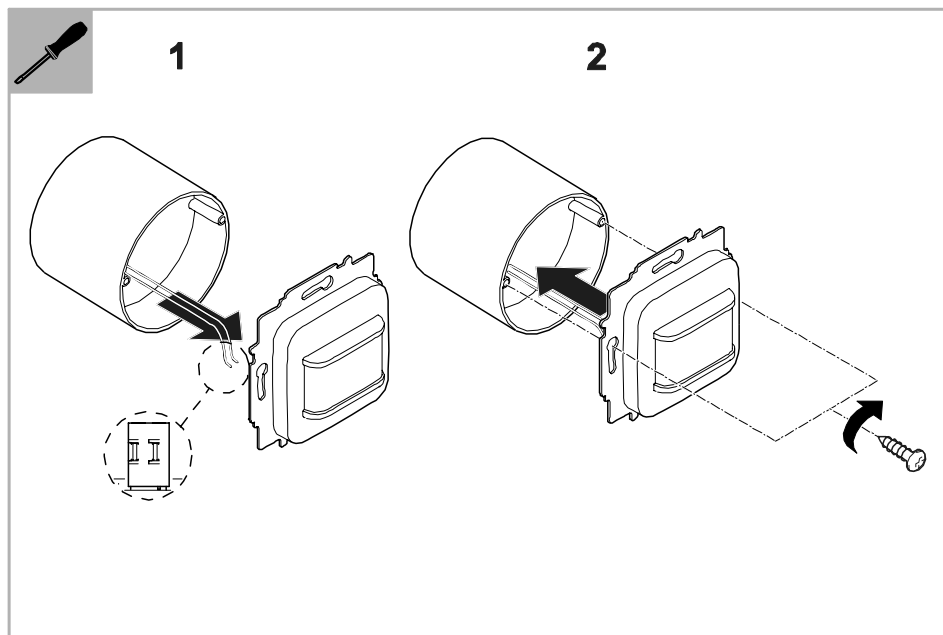
Puesta en marcha

El sistema reconoce automáticamente tras unos segundos el aparato que se conecta a la línea de bus. Para la ejecución de las funciones es necesario parametrizar los aparatos.

- Podrá encontrar información más detallada sobre la puesta en servicio y sobre la parametrización en el manual técnico y en la ayuda online del System Access Point (www.abb.com/freeathome).
- La actualización del firmware se realiza a través del System Access Point.

Servicio

Busch-Jaeger Elektro GmbH - Una empresa del Grupo ABB, Freisenbergstraße 2, D-58513 Lüdenscheid, www.BUSCH-JAEGER.com; **Tel: +34 902 11 15 11**



Italiano

Rilevatore di movimento

AVVERTIMENTO

Il contatto diretto o indiretto con parti attraversate da corrente elettrica provoca pericolosi flussi di corrente attraverso il corpo. Le conseguenze possono essere folgorazione, ustioni o morte.

- Prima del montaggio o dello smontaggio scollegare la tensione di rete!
- Affidare gli interventi sulla rete elettrica a 230 V esclusivamente a personale specializzato.

NOTA

Fonti di calore come luci, riscaldamenti ecc. possono provocare attivazioni errate se posizionati troppo vicini al rilevamento di movimento.

- Mantenere una distanza sufficiente tra il rilevatore di movimento e le fonti di calore!

- Leggere e conservare con cura le istruzioni per il montaggio.
- Maggiori informazioni per l'utente disponibile sul sito www.abb.com/freeathome o tramite scansione del codice QR.
- Per informazioni sull'integrazione nel sistema vedere il manuale del sistema (www.abb.com/freeathome).

Dati tecnici

Alimentazione elettrica	24 VDC (tramite linea bus)
Utenti bus	1 (12 mA)
Collegamento	Morsetto di allacciamento bus: 0,4-0,8 mm; Tipo di cavo: J-Y(St)Y, 2x2x0,8 mm; Spelatura: 6-7 mm
Angolo di apertura	180 °
Valore limite della luminosità	1 - 500 lux
Altezza di montaggio	1,1 m – 1,3 m
Tipo di protezione	IP20
Temperatura ambiente	-5°C ... +45°C
Temperatura di immagazzinamento	-20°C ... +70°C

Uso conforme alle prescrizioni

Il sensore del rilevatore di movimento (con accoppiatore bus) può essere assegnato a un attuatore d'uscita presente. Gli apparecchi reagiscono al calore corporeo e accendono le luci. Gli apparecchi non sono preconfigurati. Questi apparecchi non sostituiscono un impianto di allarme.

- Per informazioni dettagliate sulle funzioni disponibili consultare il manuale tecnico (vedere codice QR).

Montaggio

Eseguire il montaggio esclusivamente in scatole da incasso poste in locali chiusi privi di umidità. Osservare le norme vigenti in materia. Rimuovere l'etichetta identificativa e incollarla nella lista (per System Access Point).

- Ordinare separatamente i telai di copertura.
- Le serie di interruttori disponibili sono elencate nel catalogo elettronico (www.busch-jaeger-catalogue.com)

Collegamento

Eseguire il collegamento secondo lo schema di collegamento.

- Attenzione! Accertarsi che la polarità sia corretta.

Campo di rilevamento

1 = altezze di montaggio/livelli di rilevamento; 2 = campo di rilevamento (0°C – +36°C); 3 = limitazione orizzontale del campo di rilevamento tramite mascheratura

Messa in servizio

L'apparecchio collegato alla linea bus viene rilevato automaticamente dal sistema dopo alcuni secondi. Per utilizzare le funzioni è necessario parametrizzare gli apparecchi.

- Per informazioni dettagliate sulla messa in servizio e sulla parametrizzazione consultare il manuale tecnico o la guida online del System Access Point (www.abb.com/freeathome).
- L'aggiornamento firmware avviene tramite System Access Point.

Service

Busch-Jaeger Elektro GmbH - una società del gruppo ABB, Freisenbergstraße 2, D-58513 Lüdenscheid, www.BUSCH-JAEGER.com; Tel: **0800 55 1166**

Français

Détecteur de mouvement

AVERTISSEMENT

Un contact direct ou indirect avec des pièces sous tension entraîne un passage de courant dangereux dans le corps. Celui-ci risque d'entraîner un choc électrique, des brûlures ou la mort.

- Déconnecter la tension secteur avant tout montage / démontage !
- Faire réaliser toute intervention sur l'alimentation électrique en 230 V uniquement par des techniciens spécialisés !

Notice

Les sources de chaleur, telles que les éclairages, les chauffages, etc. risquent d'entraîner des erreurs de commutation, lors d'un montage trop près du détecteur de mouvement.

- Veiller à une distance suffisante entre le détecteur de mouvement et les sources de chaleur !

- Les instructions de montage sont à lire attentivement et à conserver.
- Des informations utilisateurs supplémentaires sont disponibles sur le site www.abb.com/freeathome ou en scannant le code QR.
- Pour des informations sur l'intégration du système, voir le manuel système (www.abb.com/freeathome).

Caractéristiques techniques

Alimentation électrique	24 VDC (via la ligne bus)
Participant au bus	1 (12mA)
Raccordement	Borne de raccordement du bus : 0,4-0,8 mm; Type de câble : J-Y(St)Y, 2x2x0,8 mm ; Dénudé sur : 6-7 mm
Angle d'ouverture	180 °
Valeur seuil de luminosité	1 - 500 lux
Hauteur de montage	1,1 m – 1,3 m
Type de protection	IP20
Température ambiante	-5 °C – +45 °C
Température de stockage	-20 °C – +70 °C

Utilisation conforme

Le capteur détecteur de mouvement (avec coupleur de bus) peut être affecté à un actionneur de commutation disponible. Les appareils réagissent à la chaleur de corps en mouvement et allument les éclairages. Les appareils ne sont pas préconfigurés. Les appareils ne sauraient remplacer un système d'alarme.

- Des informations détaillées sur la gamme des fonctions sont disponibles dans le manuel technique (voir le code QR).

Montage

Montage uniquement dans des boîtes encastrées se trouvant dans des pièces intérieures non humides. Respecter les prescriptions en vigueur lors de l'opération. Enlever l'étiquette d'identification et la coller sur la liste (au niveau du System Access Point).

- Commander séparément la plaque de recouvrement.
- Les programmes de commutateurs possibles sont disponibles dans le catalogue électronique (www.busch-jaeger-catalogue.com)

Raccordement

Réaliser le raccordement conformément au schéma de raccordement.

- Attention ! Veiller à ce que la polarité soit correcte.

中文

运动检测器

警告

直接或间接接触导电零件时，可能有触电危险。可能造成电击、灼伤或死亡。

- 安装 / 拆卸前应先切断电源！
- 仅可由技术人员来操作 230 伏电网。

提示

如果照明、供暖等热源位于运动检测器附近，则可能导致错误开关操作。

- 注意运动检测器和热源之间须保持足够的距离！

- 请仔细阅读并妥善保管安装说明。
- 更多用户信息请查询 www.abb.com/freeathome 或通过扫描 QR 代码获取
- 系统连接信息请参见系统手册 (www.abb.com/freeathome)。

技术参数

电源	24 VDC (通过总线供电)
总线用户	1 (12mA)
连接	总线连接端子: 0.4-0.8 mm 导线类型: J-Y(St)Y, 2x2x0.8 mm 绝缘层: 6-7 mm
开口角度	180 °
亮度极限值	1 - 500 Lux
安装高度	1.1 m – 1.3 m
保护方式	IP20
环境温度	-5 °C – +45 °C
储存温度	-20 °C – +70 °C

按规定使用

可将运动检测器传感器 (带总线耦合器) 分配给现有的开关执行器。设备对运动的机身热量作出反应，并打开照明。未对设备进行预配置。

- 功能范围的详细信息请参见技术手册 (参见 QR 代码)。

安装

仅可安装在干燥室内的嵌装盒内。同时，注意须有效规定。揭下识别标签并贴在列表中 (在 System Access Point 中)。

- 单独订购盖板框。
- 从电子目录中查询可用的开关系列 (www.busch-jaeger-catalogue.com)

连接

根据接线图进行连接。

- 注意！务请确保正确的极性。

Português

Sensor de movimento

ATENÇÃO

No caso de contato direto ou indireto com peças condutoras de tensão, há uma perigosa passagem de corrente pelo corpo. As consequências podem ser o choque elétrico, queimaduras ou a morte.

- Antes da montagem / desmontagem, desligar a tensão da rede!
- Somente o pessoal especializado deve executar os trabalhos na rede 230 V.

NOTA

Fontes de calor, como iluminação, aquecimentos, etc. podem levar a ligações incorretas se forem colocados muito próximas ao sensor de movimento.

- Observar que deve haver uma distância suficiente entre o sensor de movimento e as fontes de calor!

- Ler e guardar com cuidado o manual de montagem.
- Outras informações para o usuário sob www.abb.com/freeathome ou escaneando os códigos QR.
- Informações sobre a conexão do sistema, ver o manual do sistema (www.abb.com/freeathome).

Dados técnicos

Alimentação de corrente	24 VCC (através de linha de barramento)
Participante do barramento	1 (12mA)
Ligação	Terminal de conexão de barramento: 0,4-0,8 mm; Tipo de cabo: J-Y(St)Y, 2x2x0,8 mm; Isolamento: 6-7 mm
Ângulo de abertura	180 °
Valor limite de luminosidade	1 - 500 Lux
Altura de montagem	1,1 m – 1,3 m
Classe de proteção	IP20
Temperatura ambiente	-5 °C – +45 °C
Temperatura de armazenagem	-20 °C – +70 °C

Utilização conforme

O sensor de movimento (com acoplador de barramento) pode ser atribuído a um atuador de comutação disponível. Os aparelhos reagem ao calor físico em movimento e ligam as iluminações. Eles não são pré-configurados.

- Os aparelhos não substituem um sistema de alarme.
- Informações detalhadas sobre a gama de funções, ver o manual técnico (ver o código QR).

Montagem

Montagem somente nas caixas embutidas que encontram-se em interiores secos. Observar para isso os regulamentos válidos. Remover o Identlabel e colá-lo na lista (no System Access Point)

- Encomendar separadamente o quadro de cobertura.
- As possíveis séries de interruptores podem ser consultadas na catálogo eletrônico (www.busch-jaeger-catalogue.com).

Ligação

Fazer a ligação de acordo com o gráfico de ligações.

- Atenção! Observar a polaridade correta.

Zona de detecção

1 = alturas de montagem / níveis de detecção; 2 = zona de detecção (0 °C – +36 °C); 3 = restrição horizontal da zona de detecção colando

Colocação em funcionamento

O aparelho conectado na linha de barramento é detectado automaticamente pelo sistema após alguns segundos. Os aparelhos devem ser parametrizados para a execução das funções.

- Informações detalhadas sobre a colocação em funcionamento e parametrização encontram-se no manual técnico e na ajuda online do System Access Point (www.abb.com/freeathome).
- A atualização do firmware é feita através do System Access Point.

Serviço

Busch-Jaeger Elektro GmbH - uma empresa do grupo ABB, Freisenbergstraße 2, D-58513 Lüdenscheid, www.BUSCH-JAEGER.com; Tel: **08000149111**