

ABB s.r.o., Elektro-Praga

Welcome Midi
Rozhraní pro analogové kamery

Objednací čísla:
8300-0-8166

Návod na instalaci

1	Bezpečnost.....	2
2	Zamýšlené použití přístroje.....	2
3	Ochrana životního prostředí.....	2
3.1	Zařízení ABB	3
4	Popis svorek	4
4.1	Ovládací části	4
4.2	Provozní režimy	5
4.2.1	Režim=1, pracuje jako nezávislá „Venkovní stanice“	5
4.2.2	Režim=2, pracuje s asociovanou venkovní stanicí	6
4.2.3	Režim=3, pracuje s asociovanou jednotkou strážce.....	7
4.2.4	Režim=4, programovací režim	8
4.3	Programovací režim	9
4.4	S & bez permanentního napájení.....	10
4.5	Video signál od 3 rd DVR	11
4.6	Video signál pro uložení do 3rd DVR	12
5	Technická data.....	13
5.1	Přehled technických údajů.....	13
5.2	Schéma zapojení zařízení	13
6	Montáž / instalace	14
6.1	Bezpečnostní opatření při instalaci.....	14
6.2	Všeobecné pokyny pro instalaci.....	14
6.3	Montáž	15
6.3.1	Povrchová montáž	15
6.3.2	Zapuštěná montáž	15
6.3.3	Instalace na DIN lištu	15

1 Bezpečnost



Výstraha

Elektrické napětí!

Nebezpečí smrti či požáru kvůli elektrickému napětí 100-240 V.

- Na rozvodném systému 100-240 V může pracovat pouze personál s odpovídající elektrotechnickou kvalifikací!
- Před instalací či demontáží odpojte hlavní přívod napětí!

2 Zamýšlené použití přístroje

Rozhraní pro analogové kamery integruje společně analogové kamery do systému Welcome Midi od společnosti ABB a může připojit až 4 analogové kamery. Každá externí kamera je napájena zvlášť.

3 Ochrana životního prostředí



Dbejte na ochranu životního prostředí!

Použitá elektrická a elektronická zařízení se nesmějí likvidovat v rámci běžného domovního odpadu.

- Zařízení obsahuje cenné suroviny, které lze recyklovat. Proto je třeba zařízení nechat zlikvidovat na vhodném sběrném místě.

3.1 Zařízení ABB

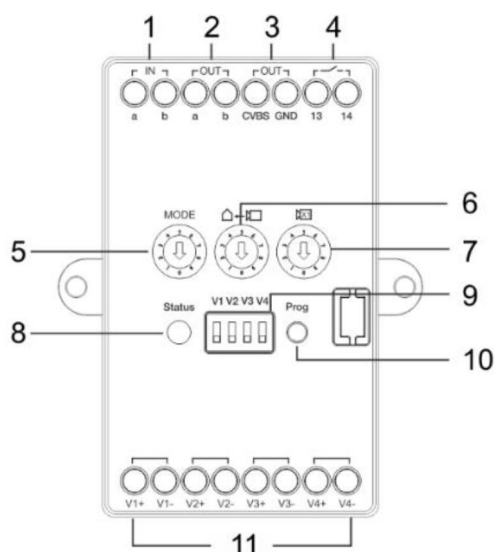
Všechny obalové materiály a zařízení od společnosti ABB nesou označení a testovací pečeti pro správnou likvidaci. Obalové materiály a elektrická zařízení i jejich součásti je nutné vždy likvidovat prostřednictvím autorizovaných sběrných středisek a společností zaměřených na likvidaci odpadů.

Výrobky společnosti ABB splňují stanovené zákonné požadavky, především směrnice ohledně elektronických a elektrických zařízení a předpisy REACH.

(Směrnice EU-2002/96/EG WEEE a 2002/95/EG RoHS)

(Předpis EU-REACH a zákon pro zavedení předpisu do praxe (EG) č.1907/2006)

4 Popis svorek



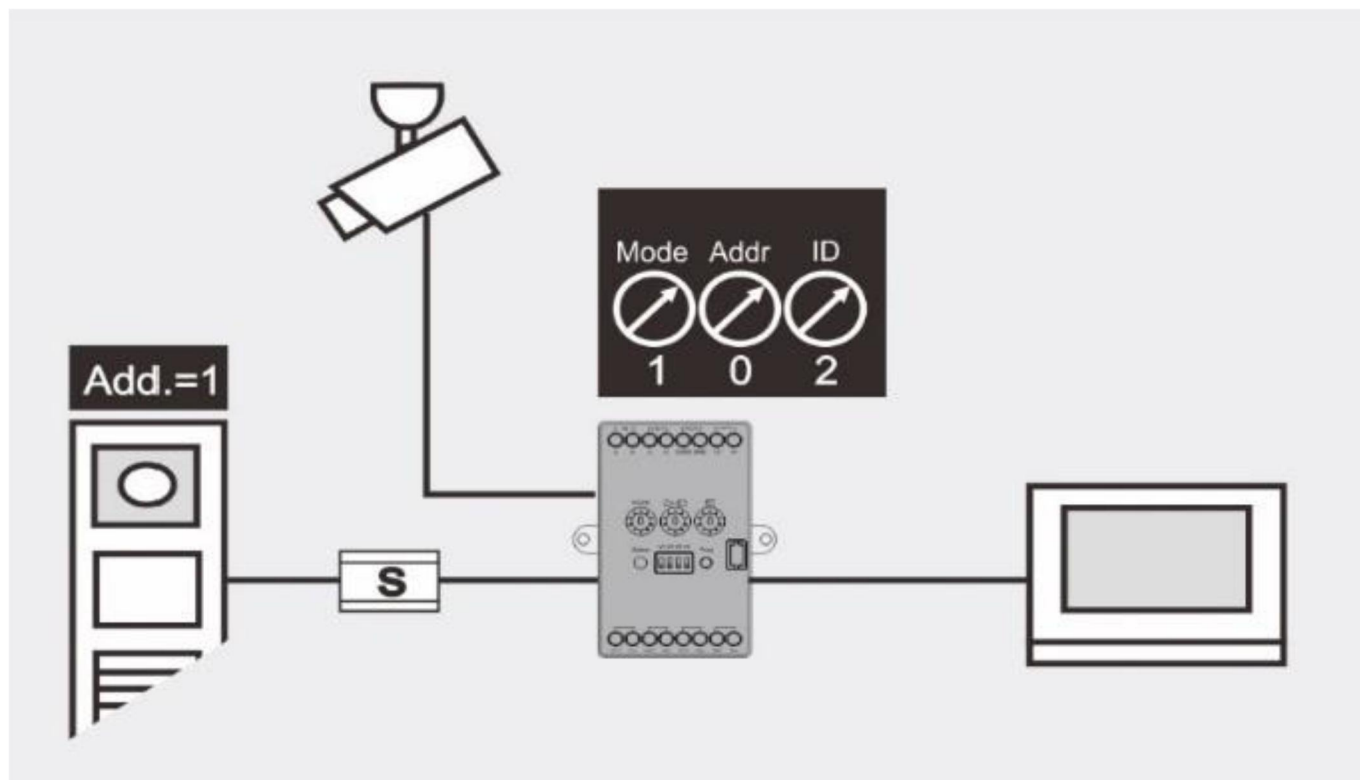
4.1 Ovládací části

Obr. 1 Popis ovládacích svorek

Číslo	Funkce
1	Sběrnice vstup
2	Sběrnice výstup
3	CVBS výstup
4	Sepnutí napájení kamer Pro více detailů, prosím nahlédněte do kapitoly 4.4 S & Bez permanentního napájení
5	Pracovní režim Jsou k dispozici 4 módy pro kamerová rozhraní, pro více detailů, prosím nahlédněte do kapitoly 4.3 Programovací režim
6	Nastavení adresy asociovaného zařízení
7	Nastavení adresy kamerového rozhraní
8	LED dioda pro signalizaci stavu <ul style="list-style-type: none"> - Zelená: připraveno k použití - Oranžová: v nastavovacím režimu - Červená: porucha
9	Přepínač pro zapnutí/vypnutí video kanálu
10	Programovací tlačítko, pro vstup do programovacího módu
11	4 video vstupy (podporující CVBS vstupní signál)

4.2 Provozní režimy

4.2.1 Režim=1, pracuje jako nezávislá „Venkovní stanice“



Obr. 2 Režim=1, pracuje jako nezávislá „Venkovní stanice“

Prvek	Hodnota	Poznámka
Mode	1	Kamerové rozhraní pracuje jako nezávislé
Addr	0	---
ID	2	ID je v intervalu 1 až 9 sekvenčně a nesmí se shodovat s adresou kamerového rozhraní nebo jiného kamerového rozhraní


Přepínač 1-4 Zapnout kameru pokud je připojena

Kapacita

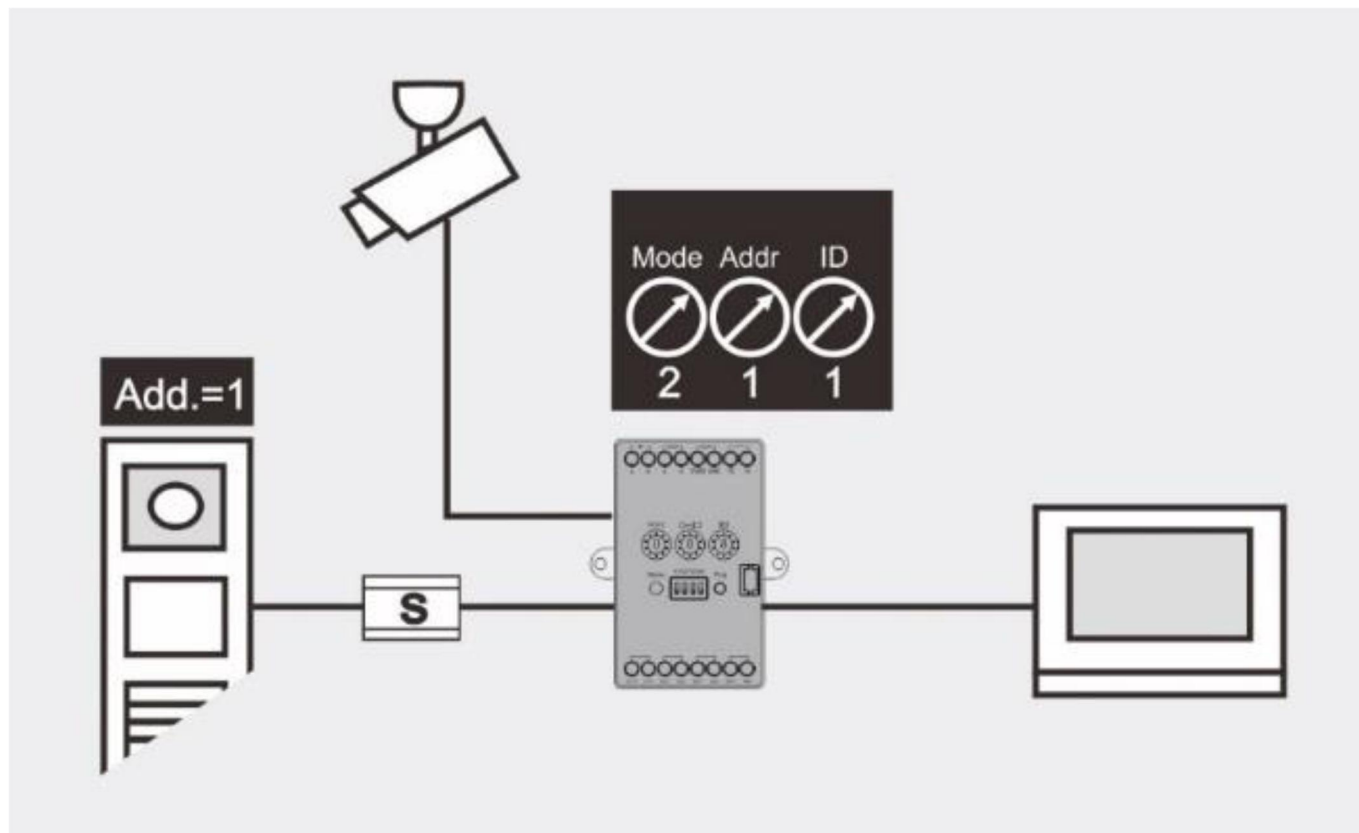
Každé kamerové rozhraní podporuje 4 analogové kamery

Celkem 9 kamerových rozhraní (režim=1) v 1 systému

Funkce

Stiskni  pro náhled jednotlivých kamer v průběhu dozoru

4.2.2 Režim=2, pracuje s asociovanou venkovní stanicí



Obr. 3 Režim=2, pracuje s asociovanou venkovní stanicí

Prvek	Hodnota	Poznámka
Mode	2	Kamerové rozhraní pracuje v asociaci s venkovní stanicí
Addr	1	Adresa asociované venkovní stanice, od 1-9
ID	1	ID může být v intervalu 1 až 9 a může být unikátní


Přepínač 1-4	Zapnout kameru pokud je připojena
---------------------	-----------------------------------

Kapacita

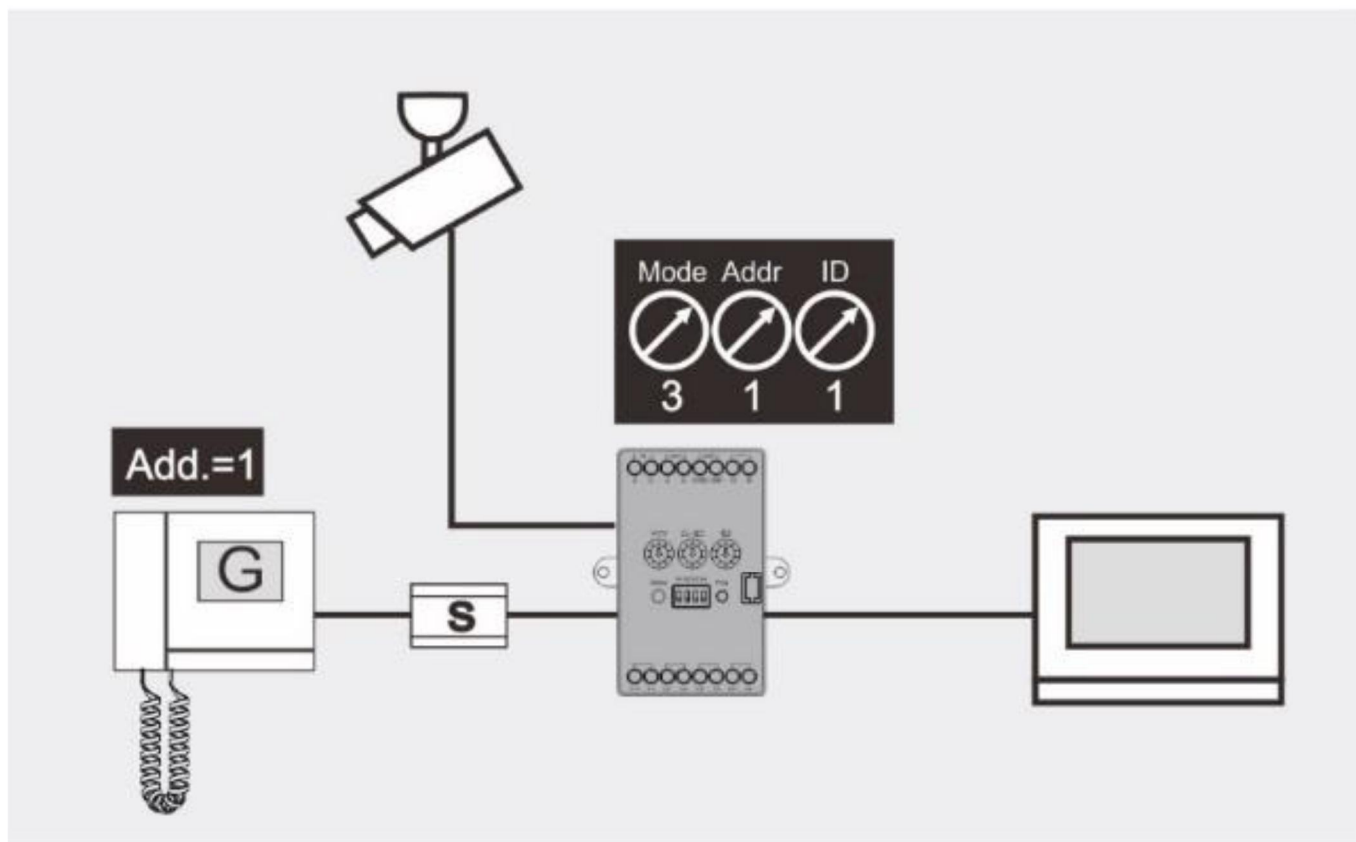
Každé kamerové rozhraní podporuje 4 analogové kamery

Celkem 15 kamer může být asociováno s každou venkovní stanicí (včetně 2 kamer zabudovaných ve venkovní stanicí)

Funkce

Stiskni  pro náhled jednotlivých kamer v průběhu dozoru

4.2.3 Režim=3, pracuje s asociovanou jednotkou strážce



Obr. 4 Režim=3, pracuje s asociovanou jednotkou strážce

Prvek	Hodnota	Poznámka
Mode	3	Kamerové rozhraní pracuje v asociaci s jednotkou strážce
Addr	1	Adresa jednotky strážce od 1-9
ID	1	ID může být v intervalu 1 až 9 a může být unikátní

Přepínač 1-4 Přepnout na ON pokud je kamera připojena

Kapacita

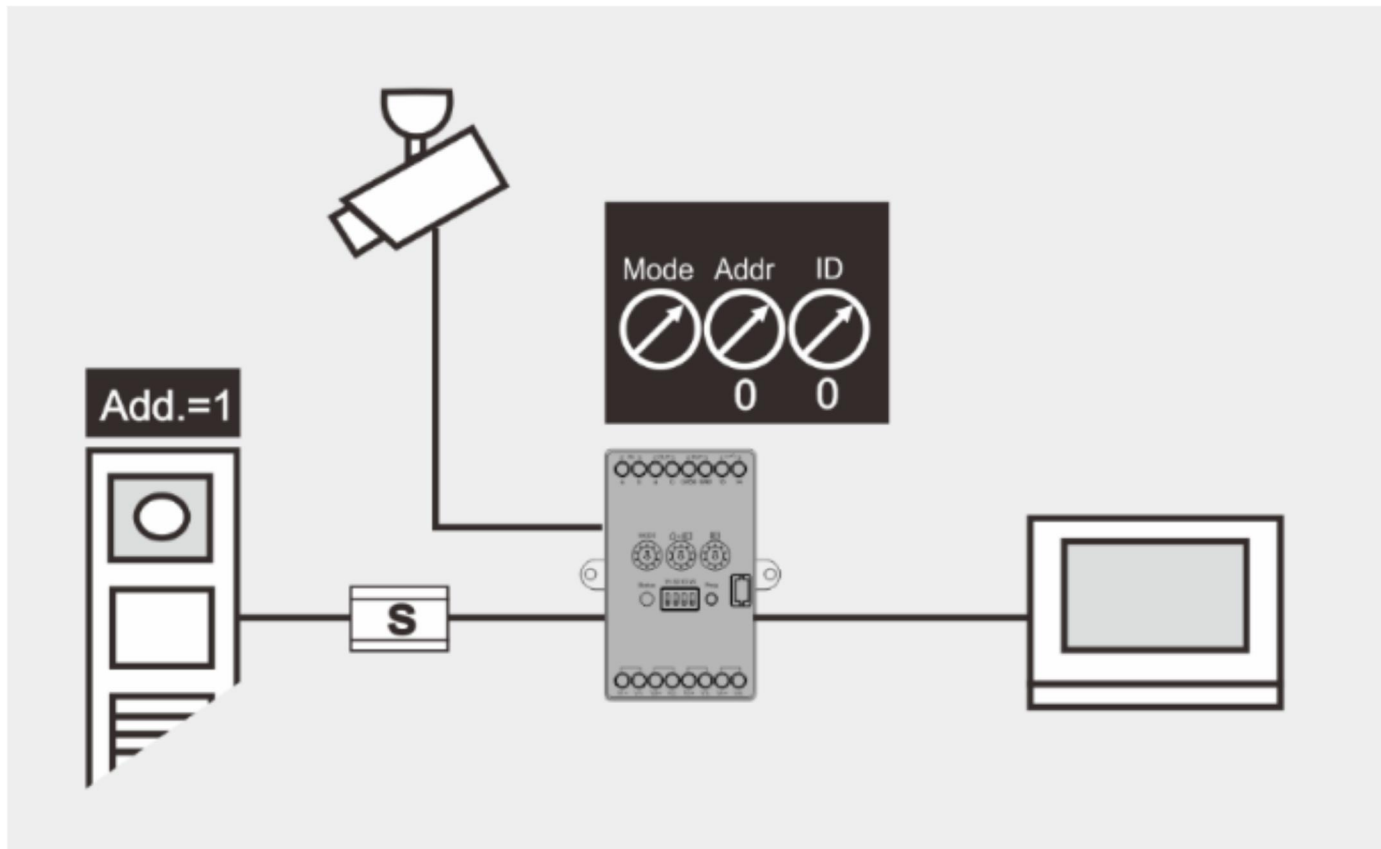
Každé kamerové rozhraní podporuje 4 analogové kamery

Celkem 15 kamer může být asociováno s každou jednotkou strážce

Funkce

V průběhu komunikace, strážci může být odeslán obrázek do vnitřní stanice stisknutím „Enable“ tlačítka

4.2.4 Režim=4, programovací režim



Obr. 5 Režim=4, programovací režim

Prvek	Hodnota	Poznámka
Mode	4	Kamerové rozhraní pracuje v programovacím režimu
Addr	0	Režim kamerového rozhraní, adresování kamerového rozhraní, adresa zařízení může být naprogramována v softwaru.
ID	0	V režimu=4, kromě kamerového rozhraní a jednotky strážce, kamerové rozhraní může být také asociováno s vnitřní video stanicí. Pokud je kamerové rozhraní asociováno s vnitřní video stanicí, ID může začínat od 1 do 9 sekvenčně. Pro detailnější popis nahlédněte do kapitoly 4.3 Programovací režim

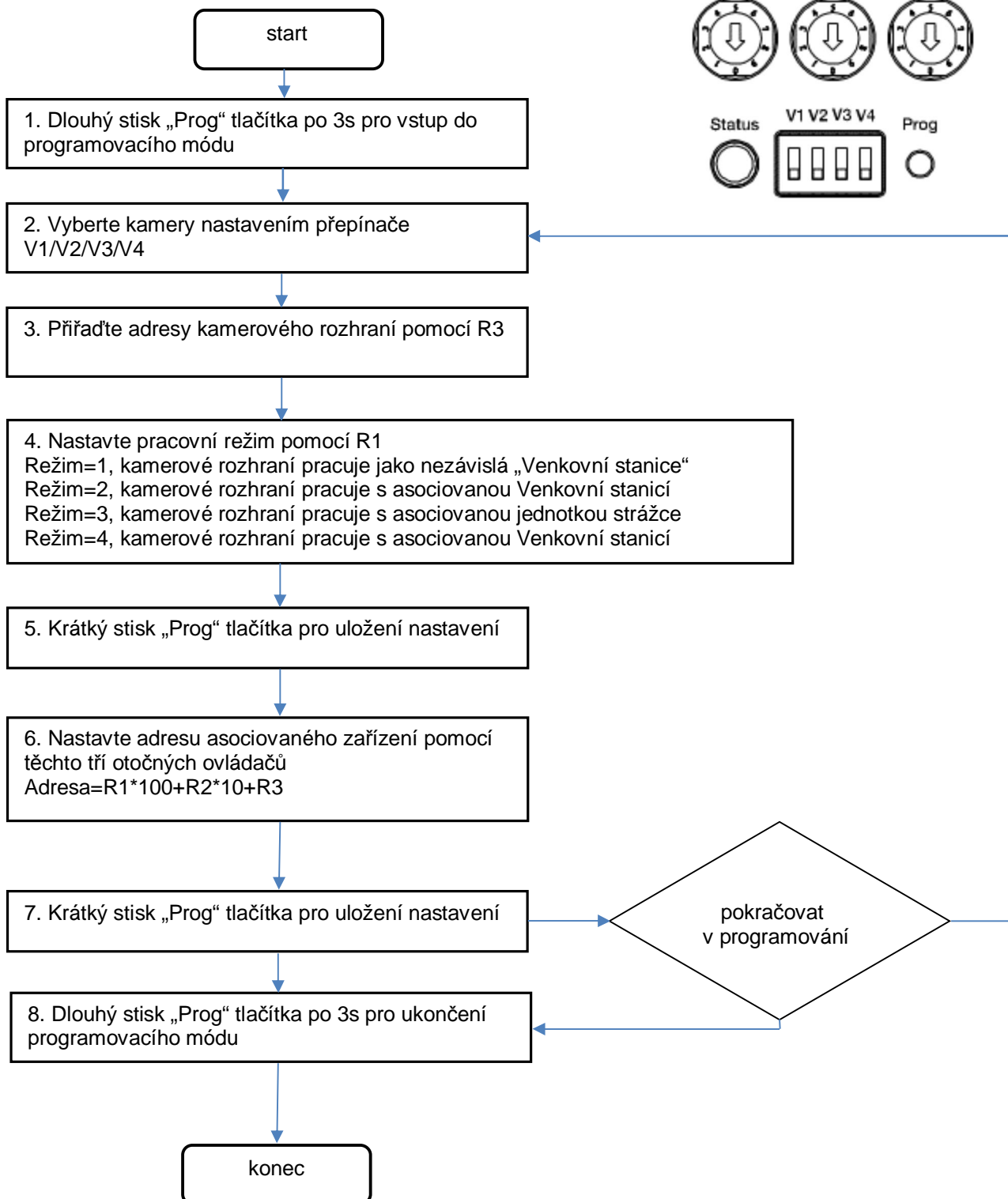
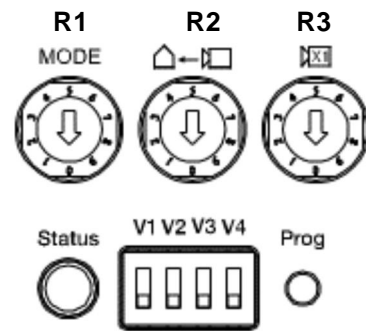
Přepínač 1-4 Přepnout na ON pokud je kamera připojena

Kapacita

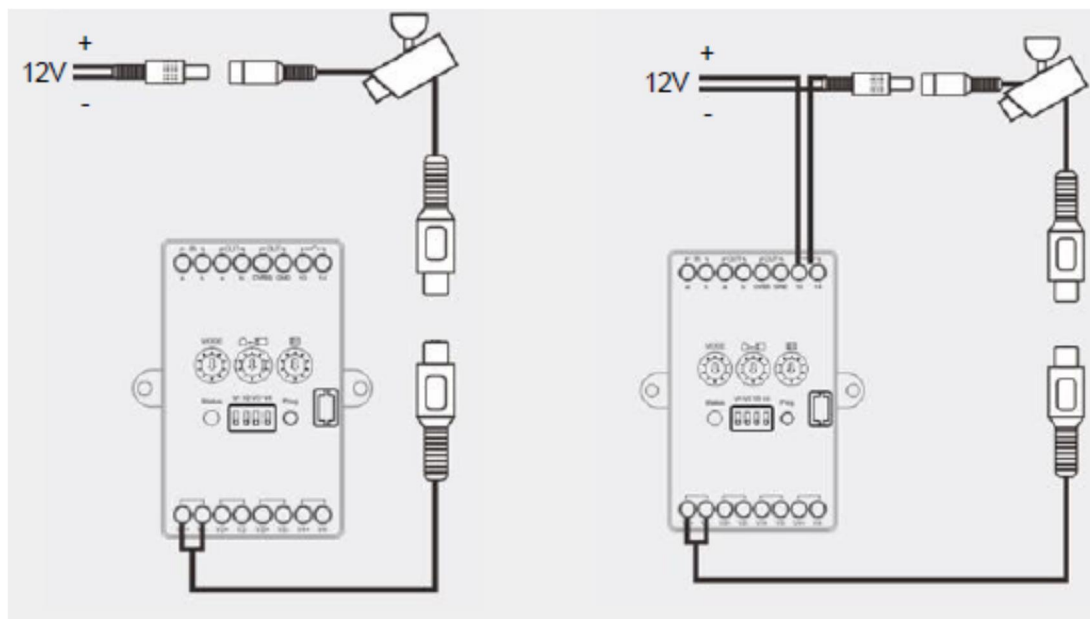
Každé kamerové rozhraní podporuje 4 analogové kamery, každá kamera může být asociována s různým zařízením (jako venkovní stanice, jednotka strážce, vnitřní video stanice) odděleně.

Celkem 36 kamer může být asociováno s každou vnitřní video stanicí, každá kamera může být asociována s 250 vnitřními stanicemi

4.3 Programovací režim



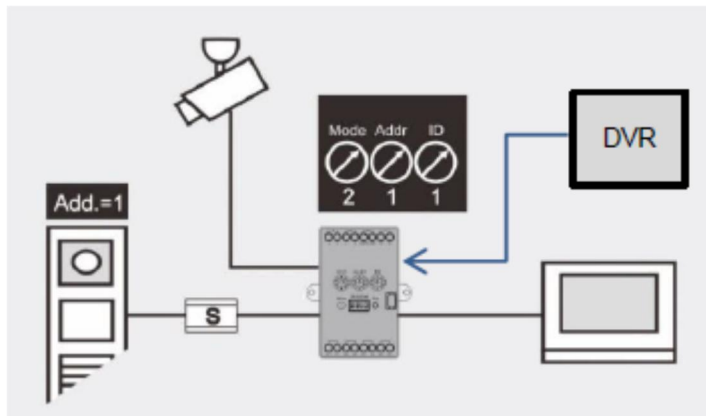
4.4 S & bez permanentního napájení



Kamera s permanentním napájením

Kamera bez permanentního napájení

4.5 Video signál od 3rd DVR

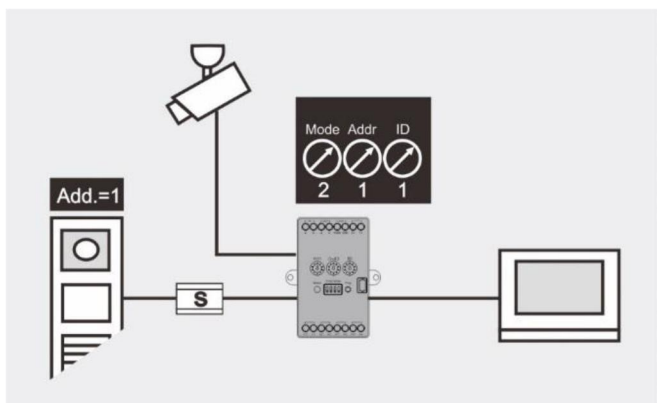


Obr. 6 Video signál od 3rd DVR

Poznámky:

- 1) DVR výstup může být jako jeden ze vstupů pro kamerové rozhraní (když je režim = 1,2,3,4)
- 2) Každé kamerové rozhraní podporuje 4 DVR signály

4.6 Video signál pro uložení do 3rd DVR



Obr. 7 Video signál pro uložení do 3rd DVR

Poznámky:

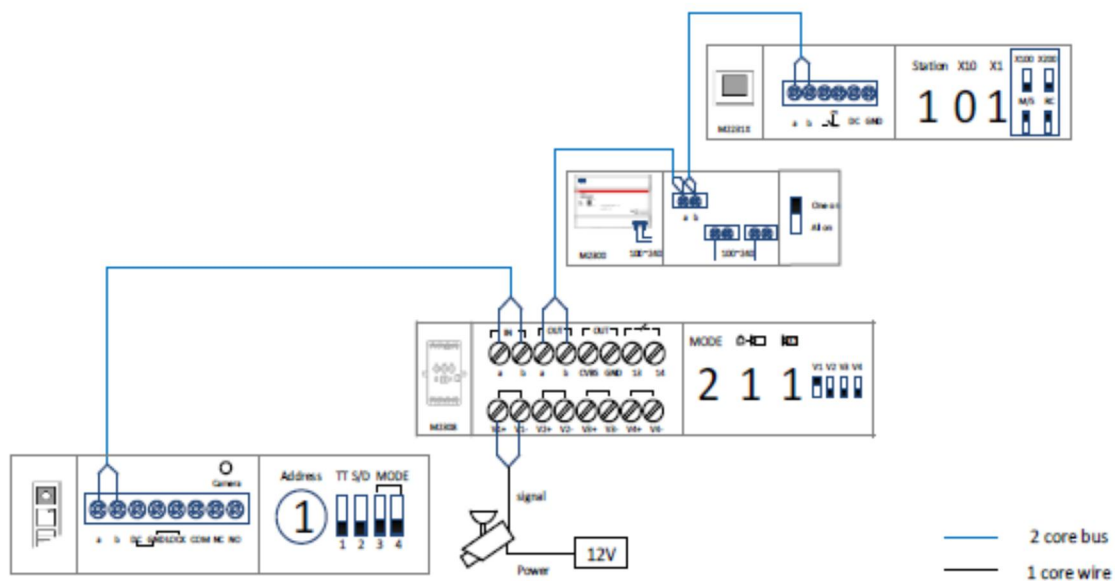
- 1) Kromě kamerového rozhraní je video směřováno do vnitřní video stanice, může být také směřováno do DVR/TV přes CVBS výstupní port.
 - 2) Každé kamerové rozhraní podporuje 1 CVBS výstup
 - 3) Po připojení CVBS výstupu k DRV/TV. Jsou zde dvě možnosti směřování video signálu z kamerového rozhraní do DVR
- Když je kamerové rozhraní v režimu=2, Venkovní video stanice volá na vnitřní video stanici
Když je kamerové rozhraní v režimu=3, jednotka strážce stlačeno „Enable“ tlačítko
- 4) Kamerové rozhraní nesměruje video do DRV/TV přes vnitřní video stanici

5 Technická data

5.1 Přehled technických údajů

Označení	Hodnota
Svorky pro pevné vodiče	2 x 0.28 mm ² - 2 x 0.75 mm ²
Svorky pro laněné vodiče	2 x 0.28 mm ² - 2 x 0.75 mm ²
Napětí sběrnice	20~30V DC
Stupeň krytí	IP30
Provozní teplota	-25°C - +55°C -13°F - +131°F
Video vstup	1Vp-p, PAL/NTSC
Video výstup	1Vp-p@75Ω, PAL/NTSC
Kamerové rozhraní pro kameru	Koaxiální kabel, Max. 100m Jiný druh kabelu, 10-50m
Rozměry	77 x 61 x 25 mm

5.2 Schéma zapojení zařízení



6 Montáž / instalace



Bezpečnostní upozornění

Přístroje domovních telefonů a video telefonů ABB-Welcome pracují s elektrickým napětím 230 V AC, tj. napětím životu nebezpečným. Sběrníkové vedení a vedení 230V nesmí být uloženo v jedné instalační krabici. V případě závady na vedení 230V hrozí riziko zkratu na sběrníkové vedení.

6.1 Bezpečnostní opatření při instalaci

Přístroje smí instalovat pouze osoba s odpovídající elektrotechnickou kvalifikací.



Před zahájením montáže musí být příslušný elektrický obvod odpojen od napájení. Zároveň musí být zabezpečeno, aby nemohlo dojít k nežádoucímu zapnutí jinými osobami. Před vlastní montáží je nutné se přesvědčit (zkoušečkou, měřicím přístrojem), zda k vypnutí skutečně došlo. Totéž platí i při výměně přístrojů.

Není dovoleno užívat přístroje jinak, než je určeno, nebo na jiná vyšší napětí, než je předepsáno.

Je zakázáno používat elektroinstalační přístroje tam, kde by mohlo dojít při užívání k jejich zaplavení, zastříkání vodou nebo kde by vlivem nadměrné prašnosti byla snížena jejich funkčnost a bezpečnost. Tato podmínka neplatí u přístrojů, které jsou pro daný typ prostředí určeny a jsou označeny příslušným stupněm krytí IPxx dle ČSN EN 60 529.

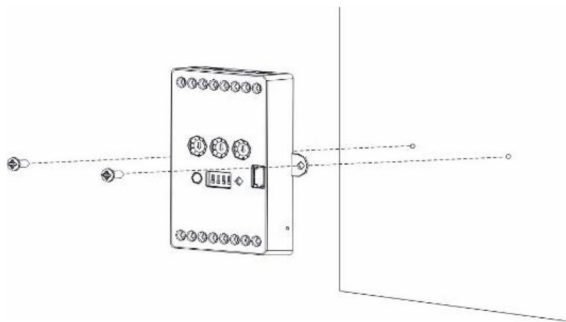
6.2 Všeobecné pokyny pro instalaci

- Všechna odbočovací vedení kabeláže zakončete na přístroji se sběrníkovou svorkou (např. vnitřní stanice, tlačítková tabla, systémové zařízení).
- Neinstalujte řídicí jednotku systému těsně vedle zvonkového transformátoru nebo jiných napájecích zdrojů (aby nedocházelo k rušení).
- Neinstalujte sběrníkové vodiče společně s vodiči síťového napájení 100-240 V.
- Nepoužívejte společné kabely pro připojení otevíračů dveří a vedení systémové sběrnice.
- Zamezte vzniku můstků mezi různými typy kabelů.
- Používejte pouze dva vodiče pro systémovou sběrnici ve čtyřžilovém nebo vícežilovém kabelu.
- Při smyčkování nikdy nezapojíte příchozí a odchozí sběrnici do jednoho kabelu.

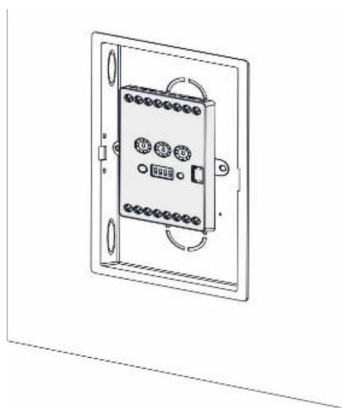
ABB-Welcome Midi

6.3 Montáž

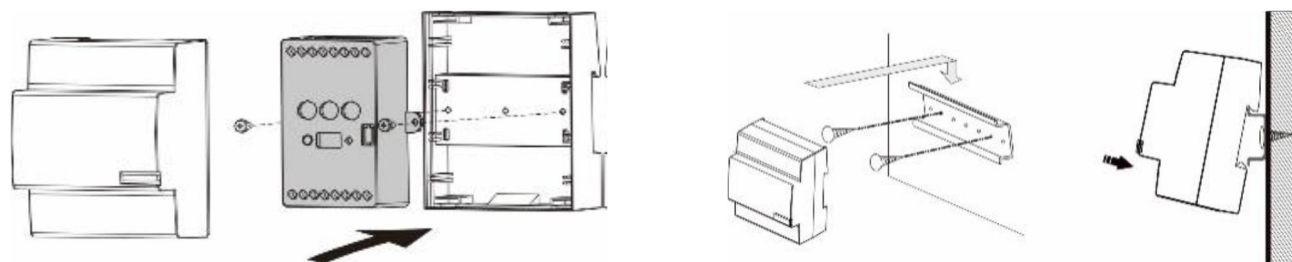
6.3.1 Povrchová montáž



6.3.2 Zapuštěná montáž



6.3.3 Instalace na DIN lištu



Poznámka

Výrobce si vyhrazuje právo provádět technické změny na výrobku, stejně tak v obsahu tohoto dokumentu bez předchozího upozornění. Detailní specifikace výrobku souhlasí v čase realizace objednávky. Společnost ABB nepřijímá žádnou zodpovědnost za možné chyby nebo nekompletnost dokumentu.

Výrobce si vyhrazuje práva k tomuto dokumentu a jeho obsahu. Dokument, jeho obsah anebo jeho části nesmějí být reprodukovány, šířeny nebo opětovně použity třetí stranou bez předchozího písemného svolení společnosti ABB.

Copyright © 2015, ABB s.r.o., Elektro-Praga. Všechna práva vyhrazena.

Kontaktujte nás:

ABB s.r.o.
Elektro-Praga
Resslova 3
466 02 Jablonec nad Nisou
Tel.: 483 364 111
Fax.: 483 364 159

Technická podpora:
Tel.: 800 800 104
E-mail: epj.jablonec@cz.abb.com

www.domovnitelefonyabb.cz
www.abb.cz/elektropraga