

Rádío internetové Busch-iNet s FM tunerem

typ: 8216U-500
(obj. č. 8200-0-0153)

Návod k instalaci

ABB s.r.o.
Elektro-Praga



ABB
ABB s.r.o.
Elektro-Praga
Resslova 3
466 02 Jablonec n. N.
Czech Republic
http://www.abb.cz

N-8216U (13/04)
Tel.: +420 483 364 111
Fax: +420 483 312 059
E-mail: epj.jablonec@cz.abb.com

Obsah

1. Technické údaje
2. Použití přístroje
3. Zapojení přístroje
4. Ovládání přístroje
5. Uvedení do provozu
6. Připojení k WLAN síti
7. Připojení rádia k WiFi routeru
8. Volba stanic

Upozornění:

Práce pod napětím 230 V může vykonávat pouze osoba s elektrotechnickým vzděláním a příslušnými zkouškami.

Před zahájením práce nebo demontáží zařízení jej nejdříve odpojte od napájecí sítě.

Podrobné informace o konfiguraci přístroje pomocí internetového prohlížeče najdete v on-line katalogu na www.abb.cz.

1. Technické údaje

Pracovní napětí	230 V AC, ±10%, 50/60 Hz
Pracovní teploty	5 – 40 °C
Stupeň ochrany krytím	IP 20
Spotřeba ve stand-by režimu	< 1 W
Max. průřez vodiče	0,8 mm ²
Max. výkon	2x 1,5 W
Impedance	8 / 16 Ω
Frekvenční rozsah	100 – 10000 Hz
Standard WiFi	802.11 b/g
Frekvence vysílání/přijem	2,4 GHz
Max. vysílací výkon	100 mW
Max. datový tok	192 kbps
Podporované formáty	MP3, AAC(+), OGG, m3u, PLS

2. Použití přístroje

Přístroj slouží k přehrávání internetových rozhlasových stanic pomocí WLAN routeru, přehrávání hudebních souborů z UPnP serverů nebo z analogového externího zdroje.

Konfigurace přístroje a nastavení internetových stanic vyžaduje externí zařízení, například notebook.

Přístroj vyžaduje standardní elektroinstalační krabici hloubky 40 mm.

3. Zapojení přístroje

Připojení reproduktorů:

V režimu MONO mohou být reproduktory zapojeny na levé svorky (L+/L-) nebo na pravé svorky (R+/R-),

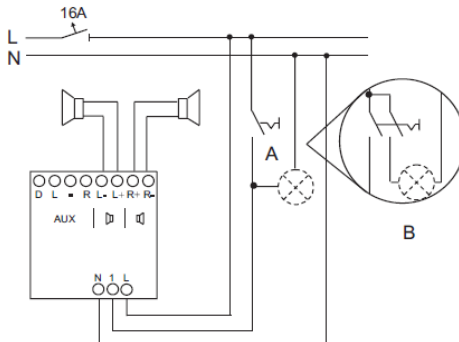
Připojení napájení:

Fázové napětí svorka L
Střední vodič svorka N

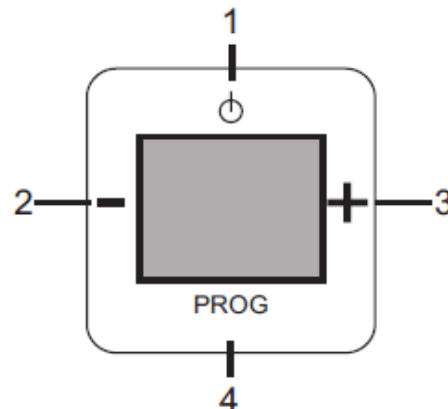
Další možnosti spínání:

A simultánní spínání pomocí spínání osvětlení
B připojení zářivek nebo úsporných světelných zdrojů pomocí 2-pólového spínače nebo ovládače (viz schéma zapojení):

Schéma zapojení:



4. Ovládání přístroje



- 1: Zap/Vyp nebo Zpět o jednu úroveň v menu
- 2: Ztlumit nebo Zpět o jednu položku v menu
- 3: Hlasitěji nebo Vpřed o jednu položku v menu
- 4: Menu nebo Potvrzení výběru

5. Uvedení do provozu

První zapojení přístroje:

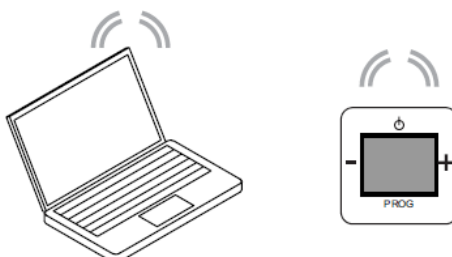
Přístroj ukáže datum, aktuální verzi softwaru a sériové číslo. Po té se přístroj opět vypne.

Přístroj již byl použit na jiném místě:

Přidržením ovládacího krytu na všech čtyřech stranách na cca 5 vteřin dojde k resetu přístroje a nastavení továrních hodnot. Po té přístroj pracuje jako při prvním zapojení.

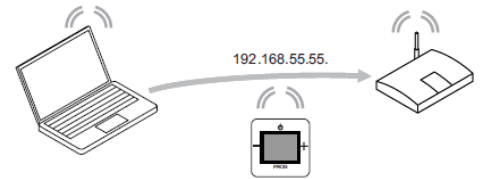
6. Připojení k WLAN síti

1. Zapněte přístroj.
2. Najděte např. na notebooku dostupné WLAN.
3. Zkontrolujte, zda WLAN s názvem „Radio-xxx“ je dostupná.
4. Navažte spojení se sítí „Radio-xxx“



7. Připojení rádia k WiFi routeru

1. V internetovém prohlížeči zadejte defaultní IP adresu <http://192.168.55.55> nebo napište text „Radio“
2. Vyberte ovládací jazyk v menu „Language setting“
3. Zadejte jméno sítě (SSID) a přístupové heslo
4. Zvolte DHCP nebo zadejte definovanou adresu
5. Pokud je vyžadováno, změňte jméno zařízení a uložte „Save“. Rádío se po té restartuje.
6. Zapněte rádío. Po přibližně 2 minutách se aktivují automatické časové funkce a rádío je v provozu.



8. Volba stanic

1. Stiskněte tlačítko PROG
2. Použijte + nebo – pro výběr menu „Favourites“ nebo „Internet radio Tune-In“
3. Stiskněte tlačítko PROG
4. Použijte + nebo – pro výběr stanice
5. Stiskněte tlačítko PROG
6. Po načtení dat z internetu můžete poslechnout.