

# Přístroj elektronického potenciometru pro elektronické předřadníky

typ.: 2112 U-101 (obj. č. 6599-0-2035)  
2112-101 (obj. č. 6599-0-2266)

## Návod k instalaci a používání

ABB s.r.o.  
Elektro-Praga



**ABB**

ABB s.r.o.  
Elektro-Praga  
Resslova 3  
466 02 Jablonec n. N.  
Czech Republic  
http://www.abb-epj.cz

173-1-5803  
25530

N-2112-101 (2D-2015/01)

Tel.: +420 483 364 111  
Tech. podpora: +420 800 800 104  
E-mail: epj.jablonec@cz.abb.com

## Oblast použití 4

Zakoupením elektronického potenciometru typu 2112 U-101 (varianta pro zapuštěnou montáž), příp. 2112-101 (varianta pro instalaci na standardní lištu šíře 35 mm dle ČSN EN 50 022) jste se rozhodli pro výrobek, který umožňuje plynulé řízení jasu zářivek nebo LED v rozmezí 100 % až 1 % maximální hodnoty, a to bez rušivého brumu a nepříjemného blikání. K přístroji je možno připojit všechny běžné stmívatelné analogové elektronické předřadníky s rozhraním 1-10 V DC (obr. 1, 2). Přístroj je určen především pro tzv. proudové předřadníky, které se regulují změnou odporu.

## Důležitá upozornění 5

### POZOR!

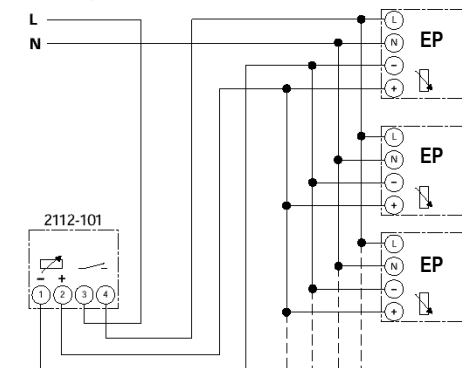
**Práce na síti 230 V směji vykonávat pouze osoby s příslušnou elektrotechnickou kvalifikací.**

**Elektronický potenciometr typu 2112 U-101 (2112-101) je technicky vysoce hodnotný výrobek, který může svoji funkci plnit dokonale pouze v tom případě, je-li odborně nainstalován a připojen.**

Maximální počet elektronických předřadníků, které lze připojit k jednomu elektronickému potenciometru, je dán technickou specifikací výrobce použitých předřadníků (vlastní proudovou spotřebou) a nejvyšším dovoleným proudem v regulačním obvodu (50 mA).

## Obr. 1 – Schéma zapojení 2

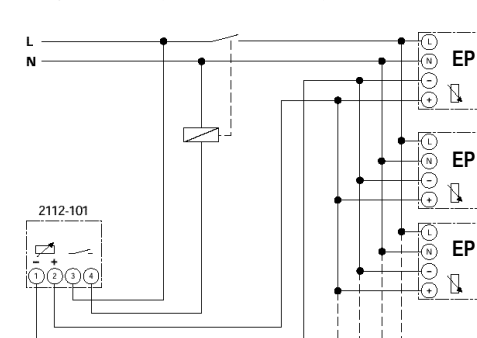
Přímé připojení elektronických předřadníků



EP ... elektronický předřadník s rozhraním 1-10 V DC

## Obr. 2 – Schéma zapojení 3

Připojení elektronických předřadníků přes stykač



EP ... elektronický předřadník s rozhraním 1-10 V DC

## Technické údaje 6

### Připojení

Jmenovité napětí: 230 V AC ( $\pm 10\%$ ), 50-60 Hz

### Potenciometr

Řídicí napětí: max. 10 V DC (mezi svorkami 1 a 2)

Řídicí proud: max. 50 mA

### Spínač

Jmenovité napětí: 230 V AC, 50-60 Hz

Jmenovitý proud: 4 A,  $\cos \varphi 0,9$  (mezi svorkami 3 a 4)

Spínaný výkon: 700 VA

## Instalace 7

### POZOR!

**Přístroj elektronického potenciometru 2112 U-101 (2112-101) se smí instalovat pouze v případě, je-li síťové napětí odpojeno.**

Maximální zatížení elektronického potenciometru v řídicím obvodu nesmí překročit 50 mA.

Při zapnutí zařízení se vyskytují vyšší zapínací proudy, které je nutno brát v úvahu. Je-li k jednomu elektronickému potenciometru připojeno více než 6 elektronických předřadníků, měl by být proto k jejich spínání použit stykač (viz obr. 2).