

6224/2.0-WL
6224/2.1-WL
RTC-F-1-WL
RTC-F-2.1-1-WL

www.busch-jaeger.de/freeathome
www.abb.com/freeathome

EAC

SK
CS
EL
TR

Regulátor izbovej teploty/akčný člen vykurovania, bezdrôtový

VAROVANIE
Pri priamom alebo nepriamom kontakte s časťami pod napätím dôjde k nebezpečnému prechodu prúdu telom. Následkom môže byť elektrický šok, popálenie alebo smrť. Pri neodborne vykonaných prácach na častiach pod napätím hrozí nebezpečenstvo požiaru.
- Pred montážou a demontážou odpojte sieťové napätie!
- Práce na sieti s napätím 230 V nechajte vykonávať iba odborným personálom.

- Montážny návod si starostlivo prečítajte a uschovajte.
- Dalšie užívateľské informácie získate na adrese www.abb.com/freeathome alebo naskenovaním QR kódu v tomto návode.
- Informácie týkajúce sa systémového pripojenia pozri systémovú príručku (www.abb.com/freeathome).

Použitie v súlade s určením

Prístroje sú vhodné na ovládanie konvenčných vykurovacích a chladiacich inštalácií, napr. termoelektrických servopohonov alebo elektrických podlahových vykurovaní. Sú predkonfigurované vo variante s akčným členom.
- Podrobné informácie týkajúce sa rozsahu funkcií pozri technickú príručku (pozri QR kód v tomto návode).

Vyhľadanie o zhode

Spoločnosť Busch-Jaeger Elektro týmto vyhlasuje, že typ rádiového zariadenia 6224/2.0-WL, 6224/2.1-WL a RTC-F-1-WL / RTC-F-2.1-1-WL zodpovedá smernici 2014/53/EU. Úplné znenie EÚ vyhlásenia o zhode je k dispozícii na nasledujúcej internetovej adrese:

6224/2.0-WL	www.busch-jaeger-katalog.de/6200-0-0051.artikel.html
RTC-F-1-WL	www.busch-jaeger-catalogue.com/6200-0-0081.artikel.html

Technické údaje

Prevádzkové napätie	230 V AC, 50/60 Hz
Pripojenie	L, N, vstupy a výstupy potenciálovo spojené Skrutková svorka: 2 x 2,5 mm ² pevná; 2 x 1,5 mm ² pružná;
Vzpera	s ochranou proti dotyku a spätnou polohou (dá sa voľiteľne odstrániť)
Prenosový protokol	free@home wireless
Prenosová frekvencia	2,400 - 2,483 GHz
Maximálny vysielací výkon WL (wireless)	< 15 dBm
Spínacie cykly	> 100 000
Přikon	< 1 W
Maximálna záťaž	1-nás. spínací akčný člen: 1 x 16 A odporová záťaž
Krytie	IP20
Teplota okolia	-5 °C ... +45 °C
Skladovacia teplota	-20 °C ... +70 °C
Teplotný snímač externého regulátora izbovej teploty	6226/T DP4-T-1 (voľiteľne)

Montáž

Poznámka

Vysielač a prijímač komunikujú bezdrôtovo. Dosah je závislý od konštrukčných okolností. Steny alebo stropy, najmä s ocelovou výstužou alebo kovovým obložím, obmedzujú dosah. Vzdialenosť komponentov od seba a od cudzích vysielačov prístrojov, ktoré takisto vyžarujú vysokofrekvenčné signály (napr. počítače, audio a video zariadenia), by mala byť minimálne 1 m.

Montáž iba do krabíc pod omietku, ktoré sa nachádzajú v suchých vnútorných priestoroch. Dodržiavajte pritom platné predpisy. Stiahnite identifikačný štítek a nalepte ho do zoznamu (pri systémovom prístupovom bode).
- Krycie rámečky a centrálné kryty objednávejte samostatne.
- Možné rady spínačov si zistíte z elektronického katalógu (www.busch-jaeger-catalogue.com).

Pripojenie

- Dávajte pozor na správne zapojenie. Pripojenie vykonajte podľa schémy zapojenia.
[1] Teplotný snímač externého regulátora izbovej teploty | DP4-T-1 (voľiteľne; nastavenie pomocou parametrizácie).

Uvedenie do prevádzky

Nenaucený prístroj sa po každom pripojení napájania nachádza 30 minút v režime učenia a dá sa prihlásiť k systému. Prihlásenie sa vykonáva pomocou rozhrania uvedenia do prevádzky systémového prístupového bodu.

Už prihlásený prístroj sa musí resetovať, aby sa znova prepol do režimu učenia.

- Postup:
- Prístroj odpojte od napätia.
 - Zapnite napätie a súčasne držte tlačidlo (vľavo dole) stlačené min. 15 s, až kým displej neprestane blikať.

Zariadenie sa kvôli vykonávaniu dodatočných funkcií musí parametrizovať.

- Podrobné informácie týkajúce sa uvedenia do prevádzky a parametrizácie sa nachádzajú v technickej príručke a v online pomocníkovi systémového prístupového bodu (www.abb.com/freeathome).
- Aktualizácia firmvéru sa uskutočňuje prostredníctvom systémového prístupového bodu.

Ovládanie

[1] Prevádzka ECO; stlačiť tlačidlo	[3] Teplota zap/vyp; stlačiť tlačidlo
[2] Zvýšenie teploty; stlačiť tlačidlo	[4] Zníženie teploty; stlačiť tlačidlo

Zobrazenia na displeji/hlásenia

[1] Regulátor zap/zobrazenie požadovanej teploty	[4] Chladienie aktívne
[2] Regulátor vyp	[5] Ochrana proti mrazu aktívna
[3] Vykurovanie aktívne	[6] Prevádzka ECO (zobrazenie „ECO“)

Servis

Busch-Jaeger Elektro GmbH - podnik skupiny ABB, Freisenbergstraße 2, D-58513 Lüdenscheid, Tel.: +49 2351 956-1600; www.BUSCH-JAEGER.com

prostorový termostat/ovladač topení, bezdrátový

VÝSTRAHA
Při přímém nebo nepřímém kontaktu s díly pod napětím dochází k nebezpečnému průchodu proudem tělem. Následkem může být elektrický šok, popáleniny nebo smrt. Pokud nejsou práce na dílech pod napětím prováděny správně, hrozí nebezpečí požáru.
- Před montáží a demontáží odpojte síťové napětí!
- Práce na síti s napětím 230 V nechte provádět odborným personálem.

- Pečlivě si přečtete pokyny pro montáž a uschovejte je pro budoucí použití.
- Další informace pro uživatele jsou k dispozici na stránkách www.abb.com/freeathome nebo naskenováním QR kódu v tomto návodu.
- Informace o zapojení systému jsou uvedeny v návodu k obsluze systému (www.abb.com/freeathome).

Použití v souladu s určením

Prístroje jsou vhodné k ovládání konvenčních vytápěcích a chladících instalací, např. termoelektrických servopohonů nebo elektrických podlahových vytápění. Jsou předem nakonfigurovány ve variantě s ovladačem.
- Podrobné informace o rozsahu funkcí jsou k dispozici v technické příručce (viz QR kód v tomto návodu).

Prohlášení o shodě

Tímto společnost Busch-Jaeger Elektro prohlašuje, že typ rádiového zařízení 6224/2.0-WL, 6224/2.1-WL a RTC-F-1-WL / RTC-F-2.1-1-WL odpovídá směrnici 2014/53/EU. Úplné znění EÚ prohlášení o shodě je dostupné na následující internetové adrese:

6224/2.0-WL	www.busch-jaeger-katalog.de/6200-0-0051.artikel.html
RTC-F-1-WL	www.busch-jaeger-catalogue.com/6200-0-0081.artikel.html

Technické údaje

Provozní napětí	230 V AC, 50/60 Hz
Připojení	L, N, vstupy a výstupy potenciálně spojeny Šroubová svorka: 2 x 2,5 mm ² pevná; 2 x 1,5 mm ² pružná;
Vzpera	s ochranou proti dotyku a zpětným nastavením (lze volitelně odstranit)
Přenosový protokol	free@home wireless
Přenosová frekvence	2,400 ... 2,483 GHz
Maximální vysílací výkon WL (wireless)	< 15 dBm
Spínací cykly	> 100 000
Přikon	< 1 W
Maximální zatížení	1nás. spínací ovladač: 1 x 16 A odporová zátěž
Ochranná třída	IP20
Okolní teplota	-5 °C ... +45 °C
Skladovací teplota	-20 °C ... +70 °C
Teplotní čidlo externího prostorového termostatu	6226/T DP4-T-1 (volitelně)

Montáž

Upozornění

Vysílač a přijímač komunikují bezdrátově. Dosah je závislý na konstrukčních okolnostech. Stěny nebo stropy, zejména s ocelovými výztužemi nebo kovovými pláštěmi, omezují dosah. Vzdálenost komponent od sebe a od cizích vysílačů prístrojů, které rovněž vyzařují vysokofrekvenční signály (např. počítače, audio a video zařízení), by měla činit minimálně 1 m.

Montáž pouze do krabic pod omítku, jež se nachází v suchých vnitřních prostorech. Dodržujte pritom platné předpisy. Sejměte identifikační štítek a nalepte jej do zprávy (k prístupovému bodu systému).
- Krycí rámečky a centrální kryty objednávejte samostatně.
- Možné série spínačů si zjistíte z elektronického katalogu (www.busch-jaeger-catalogue.com).

Připojení

- Dbejte na správné zapojení. Pripojenie provedte podle schématu pripojení.
[1] Teplotní čidlo externího prostorového termostatu 6226/T | DP4-T-1 (volitelně; nastavení pomocí parametrizace).

Uvedení do provozu

Nenaucený prístroj se při každém průtoku proudu nachází 30 minut v režimu učení a lze jej připojit k systému. Přihlášení se provádí pomocí rozhraní uvedení do provozu prístupového bodu systému.

Již přihlášený prístroj se musí resetovat, aby se přepnul do režimu učení.

- Postup:
- Prístroj odpojte od napětí.
 - Zapnete napětí a současně držte tlačítko (vlevo dole) stisknuté min. 15 s, dokud displej nepřestane blikať.

Aby bylo možno využívat doplňkové funkce, musí být prístroj parametrizován.

- Podrobné informace o uvedení prístroje do provozu a parametrizaci jsou k dispozici v technické příručce a v online nápovědě prístupového bodu systému (www.abb.com/freeathome).
- Aktualizace firmwaru probíhá prostřednictvím prístupového bodu systému.

Obsluha

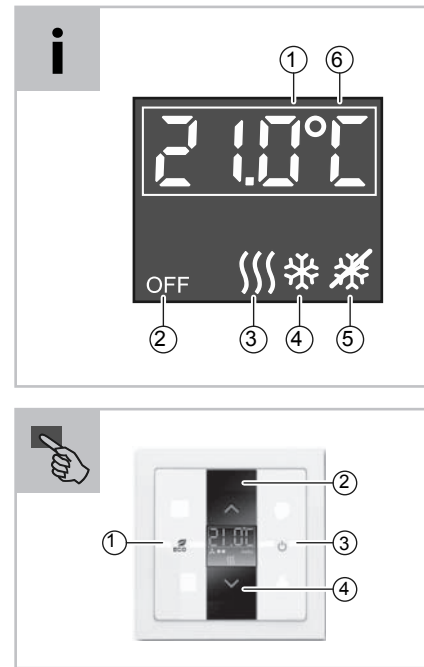
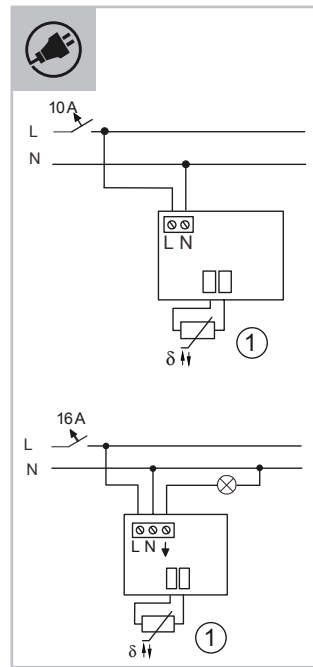
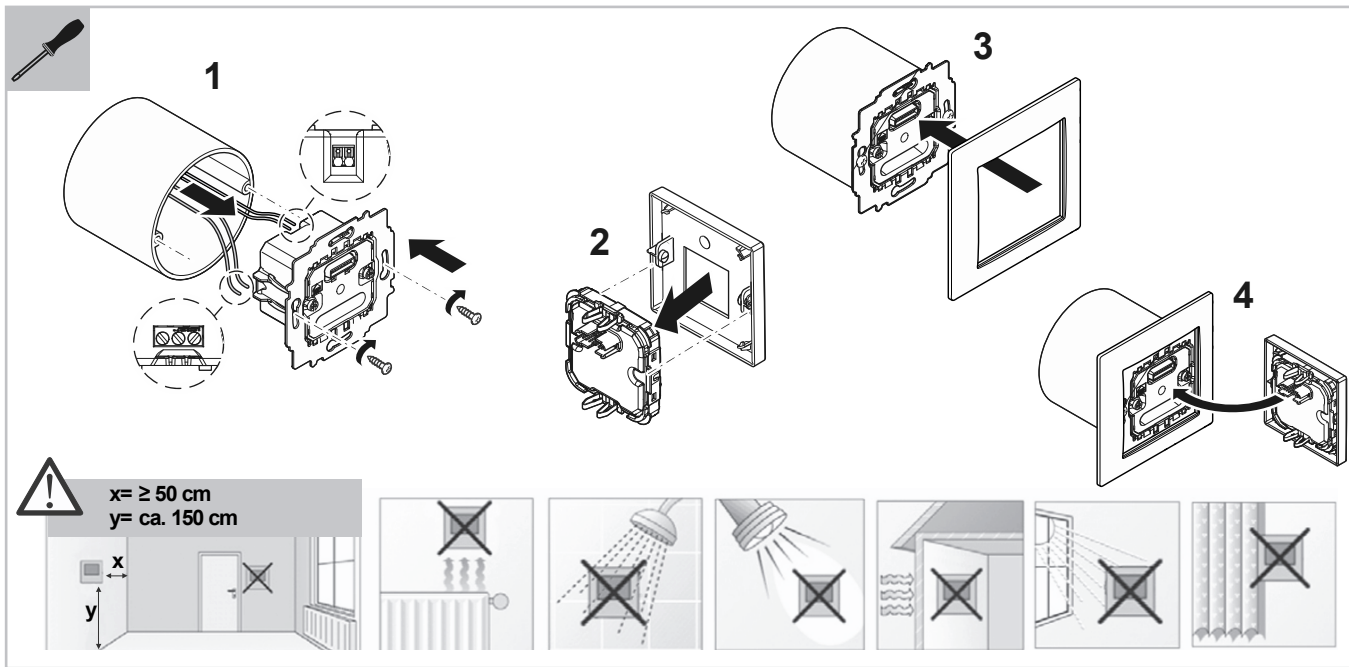
[1] Provoz ECO; stisknout tlačítko	[3] Teplota zap/vyp; stisknout tlačítko
[2] Zvýšení teploty; stisknout tlačítko	[4] Snížení teploty; stisknout tlačítko

Indikace na displeji/hlášení

[1] Regulátor zap/zobrazení požadované teploty	[4] Chlazení aktivní
[2] Regulátor vyp	[5] Ochrana proti mrazu aktivní
[3] Topení aktivní	[6] Provoz ECO (zobrazení „ECO“)

Služba

Busch-Jaeger Elektro GmbH – podnik skupiny ABB, Freisenbergstraße 2, D-58513 Lüdenscheid, Tel.: +49 2351 956-1600; www.BUSCH-JAEGER.com



6224/2.0-WL
6224/2.1-WL
RTC-F-1-WL
RTC-F-2.1-1-WL

SK
CS
EL
TR

www.busch-jaeger.de/freeathome
www.abb.com/freeathome

EAC

Ρυθ. θερμοκρ. χώρου/ενεργοποιητής θέρμανσης, ασύρ.

ΠΡΟΕΙΔΟΠΟΙΗΣΗ

Σε άμεση ή έμμεση επαφή με ηλεκτροφόρα μέρη μπορεί να περάσει ηλεκτρισμός από το σώμα. Τα αποτελέσματα μπορεί να είναι ηλεκτροπληξία, εγκαύματα ή θάνατος. Σε περίπτωση αντικανονικής εκτέλεσης εργασιών σε ηλεκτροφόρα μέρη υπάρχει κίνδυνος πυρκαγιάς.

- Κλείστε την τάση ηλεκτρικού δικτύου πριν από τη συναρμολόγηση και την αποσυναρμολόγηση!
- Τεχνικές εργασίες σε δίκτυο 230 V επιτρέπεται να εκτελούνται μόνο από τεχνικό προσωπικό.

Διαβάστε τις προσεκτικά και φυλάξτε τις οδηγίες συναρμολόγησης.

Περαιτέρω πληροφορίες χρήστη θα βρείτε στην τοποθεσία www.abb.com/freeathome ή σαρώνοντας τον κωδικό QR στις παρούσες οδηγίες.

Πληροφορίες για την ενσωμάτωση συστήματος θα βρείτε στο εγχειρίδιο συστήματος (www.abb.com/freeathome).

Ενδεδειγμένη χρήση

Οι συσκευές ενδείκνυνται για τον έλεγχο συμβατικών εγκαταστάσεων θέρμανσης και ψύξης, π.χ. θερμοηλεκτρικών σερβομηχανισμών ή ηλεκτρικών συστημάτων ενδοδαπέδιας θέρμανσης. Στην έκδοση με ενεργοποιητή διαθέτουν εργοστασιακή διαμόρφωση. Στην έκδοση με ενεργοποιητή διαθέτουν εργοστασιακή διαμόρφωση.

- Για εκτενείς πληροφορίες σχετικά με το εύρος λειτουργιών ανατρέξτε στο τεχνικό εγχειρίδιο (βλ. κωδικό QR στις παρούσες οδηγίες).

Δήλωση συμμόρφωσης

Δια του παρόντος η εταιρεία Busch-Jaeger Elektro δηλώνει, ότι ο τύπος ραδιοηλεκτρικής εγκατάστασης 6224/2.0-WL, 6224/2.1-WL και RTC-F-1-WL / RTC-F-2.1-1-WL ανταποκρίνεται στην οδηγία 2014/53/ΕΕ.

Το πλήρες κείμενο της δήλωσης συμμόρφωσης ΕΕ είναι διαθέσιμο στην παρακάτω ηλεκτρονική διεύθυνση:

6224/2.0-WL	www.busch-jaeger-katalog.de/6200-0-0051.artikel.html
RTC-F-1-WL	www.busch-jaeger-catalogue.com/6200-0-0081.artikel.html

Τεχνικά στοιχεία

Τάση λειτουργίας:	230 V AC, 50/60 Hz
Σύνδεση	L, N, είσοδοι και έξοδοι με δυναμική σύνδεση Βιδωτός ακροδέκτης: 2 x 2,5 mm ² σταθερός, 2 x 1,5 mm ² εύκαμπτος.
Διαστελλόμενος ακροδέκτης	με προστασία επαφής και επαναφορά (προαιρετικά αφαιρούμενος)
Πρωτόκολλο μετάδοσης	free@home wireless
Συχνότητα μετάδοσης	2,400 - 2,483 GHz
Μέγιστη ισχύς μετάδοσης WL (wireless)	< 15 dBm
Κύκλοι μεταγωγής	> 100 000
Κατανάλωση ισχύος	< 1 W
Μέγιστο φορτίο	Μονός ενεργοποιητής μεταγωγής: 1 x 16 A ωμικό φορτίο
Βαθμός προστασίας	IP20
Θερμοκρασία περιβάλλοντος	-5 °C ... +45 °C
Θερμοκρασία αποθήκευσης	-20 °C ... +70 °C
Αισθητήρας θερμοκρασίας εξωτερικού ρυθμιστή θερμοκρασίας χώρου	6226/T DP4-T-1 (προαιρετικά)

Συναρμολόγηση

Υπόδειξη

Ο πομπός και ο δέκτης επικοινωνούν ασύρματα μεταξύ τους. Η εμβέλεια εξαρτάται από τις κατασκευαστικές συνθήκες. Τοίχοι και οροφές, ειδικά με χαλβιδίνη ή μεταλλική επένδυση, περιορίζουν την εμβέλεια. Η απόσταση των εξαρτημάτων μεταξύ τους και από τρίτους πομπούς, οι οποίοι εκπέμπουν επίσης σήματα υψηλής συχνότητας (π.χ. υπολογιστές, συστήματα ήχου και εικόνας) θα πρέπει να είναι τουλάχιστον 1 m.

Τοποθέτηση μόνο σε εντοιχισμένες πρίζες, οι οποίες βρίσκονται σε στεγνούς εσωτερικούς χώρους. Τηρείτε τους ισχύοντες κανονισμούς. Αφαιρέστε την ετικέτα αναγνώρισης και κολλήστε στη λίστα (στο System Access Point).

- Για τα πλαίσια κάλυψης και τις κεντρικές πλακέτες απαιτείται ξεχωριστή παραγγελία.
- Για τις συμβατές σειρές διακοπών ανατρέξτε στον ηλεκτρονικό κατάλογο (www.busch-jaeger-catalogue.com).

Σύνδεση

- Προσέξτε τη σωστή καλωδίωση.

Εκτελέστε τη σύνδεση σύμφωνα με το σχέδιο σύνδεσης.

[1] Αισθητήρας θερμοκρασίας εξωτερικού θερμοστάτη χώρου 6226/T | DP4-T-1 (προαιρετικά, ρύθμιση μέσω παραμετροποίησης).

Έναρξη λειτουργίας

Μια μη προγραμματισμένη συσκευή βρίσκεται σε κάθε τροφοδοσία ρεύματος για 30 λεπτά στη λειτουργία προγραμματισμού και μπορεί να δηλωθεί στο σύστημα.

Η δήλωση πραγματοποιείται μέσω της επιφάνειας έναρξης λειτουργίας του System Access Point.

Μια ήδη δηλωμένη συσκευή πρέπει να υποστεί επαναφορά, προκειμένου να ρυθμιστεί ξανά στη λειτουργία προγραμματισμού.

Διαδικασία:

- Διακόψτε την τροφοδοσία τάσης προς τη συσκευή
- Ενεργοποιήστε την τάση και **ταυτόχρονα** κρατήστε πατημένο το πλήκτρο (αριστερά κάτω) για τουλάχιστον 15 δευτ., μέχρι να σταματήσει να αναβοσβήνει η οθόνη

Η συσκευή πρέπει να παραμετροποιηθεί για την εκτέλεση πρόσθετων λειτουργιών.

- Λεπτομέρεις πληροφορίες για την έναρξη λειτουργίας και την παραμετροποίηση θα βρείτε στο τεχνικό εγχειρίδιο και στην Online βοήθεια του System Access Point (www.abb.com/freeathome).
- Η ενημέρωση υλικολογισμικού γίνεται μέσω του System Access Point.

Χειρισμός

[1] Λειτουργία ECO, Πατήστε το πλήκτρο	[3] Ενεργοποίηση / απενεργοποίηση θερμοκρασίας, Πατήστε το πλήκτρο
[2] Αύξηση θερμοκρασίας, Πατήστε το πλήκτρο	[4] Μείωση θερμοκρασίας, Πατήστε το πλήκτρο

Ενδείξεις οθόνης / μηνύματα

[1] Ενεργοποίηση ρυθμιστή / ένδειξη ονομαστικής θερμοκρασίας	[4] Ψύξη ενεργή
[2] Απενεργοποίηση ρυθμιστή	[5] Αντιπυραγική προστασία ενεργή
[3] Θέρμανση ενεργή	[6] Λειτουργία ECO (ένδειξη «ECO»)

Σέρβις

Busch-Jaeger Elektro GmbH - Μία εταιρεία του ομίλου ABB, Freisenbergstraße 2, D-58513 Lüdenscheid, Τηλ.: +49 2351 956-1600; www.BUSCH-JAEGER.com

Οδα θερμοστάτη/Ιστίμα aktuatörü, wireless

UYARI

Γερilim ileten parçalar ile doğrudan veya dolaylı temas halinde insan vücudu üzerinden tehlikeli akım geçer. Bu durum elektrik şokuna, yanıklara veya ölüme yol açabilir. Gerilim ileten parçalardaki işlerin usulüne uygun bir şekilde yapılması halinde yangın tehlikesi vardır.

- Montaj ve sökme işleri öncesinde şebeke gerilimini kesin!
- 230 V şebekesindeki işlerin, sadece bir uzman personel tarafından yapılması sağlanmalıdır.

Montaj kılavuzunu dikkatle okuyun ve saklayın.

Kullanıcıya yönelik daha fazla bilgiye www.abb.com/freeathome sayfasından veya bu kılavuzdaki QR kodunu taratarak ulaşabilirsiniz.

Sisteme dahil edilmesine ilişkin bilgiler için bkz. sistem el kitabı (www.abb.com/freeathome).

Talimatlara uygun kullanım

Cihazlar, standart ısıtma ve soğutma tesisatlarının kumanda edilmesi için uygundur; örneğin termoelektrik aktuatör tahrikleri veya elektrikli yerden ısıtma sistemleri. Aktuatör içeren tipte önceden konfigüre edilmiştir.

- Fonksiyon kapsamına ilişkin ayrıntılı bilgiler için bkz. Teknik El Kitabı (bkz. bu kılavuzdaki QR kodu).

Uygunluk beyanı

Busch-Jaeger Elektro firması, 6224/2.0-WL, 6224/2.1-WL ve RTC-F-1-WL / RTC-F-2.1-1-WL tipi kablosuz sistemin 2014/53/AT sayılı yönetmeliğe uygun olduğunu beyan eder.

AT uygunluk beyanının eksiksiz metni, aşağıda belirtilen İnternet adresinde yayınlanmaktadır:

6224/2.0-WL	www.busch-jaeger-katalog.de/6200-0-0051.artikel.html
RTC-F-1-WL	www.busch-jaeger-catalogue.com/6200-0-0081.artikel.html

Teknik veriler

Çalışma gerilimi	230 V AC, 50/60 Hz
Bağlantı	L, N, giriş ve çıkışlar potansiyel bağlı Vidalı terminal: 2 x 2,5 mm ² sabit, 2 x 1,5 mm ² esnek;
Tırnak	Temas önleyicili ve geri dönmeli (opsiyonel olarak çıkarılabilir)
Aktarım protokolü	free@home wireless
Aktarım frekansı	2,400 - 2,483 GHz
Maksimum gönderme gücü WL (wireless)	< 15 dBm
Anahtarlama döngüleri	> 100 000
Güç çekişi	< 1 W
Maksimum yük	1'i anahtarlama aktuatörü: 1 x 16 A Ohm yükü
Koruma sınıfı	IP20
Ortam sıcaklığı	-5 °C ... +45 °C
Depolama sıcaklığı	-20 °C ... +70 °C
Harici oda termostatı sıcaklık sensörü	6226/T DP4-T-1 (opsiyonel)

Montaj

Bilgi

Verici ile alıcı radyo dalga üzerinden haberleşmektedir. Erişim kapsamı, yapısal özelliklere bağlıdır. Özellikle çelik takviyeli veya metal kaplamalı olmak üzere duvarlar veya tavanlar erişim kapsamını azaltmaktadır. Bileşenler arasındaki ve aynı şekilde yüksek frekanslı sinyaller gönderen başka verici cihazlara (örneğin bilgisayar, ses ve video sistemleri) olan uzaklık en az 1 m olmalıdır.

Sadece kuru kapalı alanlarda yer alan sıva altı kutulara monte edilebilir. Geçerli yönetmeliklere dikkate alın. Tanım etiketini çekerek çıkarın ve listeye yapıştırın (Access Point Sistemi'nde).

- Kapak çerçeveleri ve merkezi diskler ayrı olarak sipariş edilmelidir.
- Mevcut şalter serileri için elektronik kataloğa başvurun (www.busch-jaeger-catalogue.com).

Bağlantı

- Kablolanmanın doğru olmasına dikkat edin.

Bağlantıyı bağlantı planına göre yapın.

[1] Harici oda termostatı sıcaklık sensörü 6226/T | DP4-T-1 (opsiyonel; parametrelendirme ile ayarlanır).

İşletime alınması

Sisteme tanıtılmamış bir cihaz, her akım besleme işleminde 30 dakikalığına tanıtma modunda bulunur ve sisteme giriş yapabilir. Sisteme giriş, Access Point Sistemi'nin işleme alma arayüzü üzerinden yapılır.

Sisteme giriş yapmış bir cihaz, tekrar tanıtma moduna alınabilmesi için sıfırlanmalıdır.

İşlem adımları:

- Cihazı gerilimsiz duruma getirin
- Gerilimi etkinleştirin ve **aynı anda** tuşu (sol alt), ekranın yanıp sönmeye durana kadar en az 15 saniye basılı tutun

Cihaz, ek fonksiyonların uygulanması için parametrelendirilmiştir.

- İşletime alma ve parametrelendirme işlemlerine ilişkin ayrıntılı bilgileri, Teknik El Kitabından ve Access Point Sistemi Çevrimiçi Yardım bölümünden edinebilirsiniz (www.abb.com/freeathome).
- Üretici yazılımı güncellemesi Access Point Sistemi üzerinden gerçekleştirilmektedir.

Kullanım

[1] ECO işletimi; Tuşa basın	[3] Sıcaklık Açma / Kapama; Tuşa basın
[2] Sıcaklığı yükseltmek; Tuşa basın	[4] Sıcaklığı düşürmek; Tuşa basın

Ekran göstergeleri / bildirimler

[1] Termostat Açık /Ayar sıcaklığı göstergesi	[4] Soğutma etkin
[2] Termostat Kapalı	[5] Donma koruması etkin
[3] Isıtma etkin	[6] ECO işletimi ('ECO' göstergesi)

Servis

Busch-Jaeger Elektro GmbH - ABB Şirketler Grubu kuruluşudur, Freisenbergstraße 2, D-58513 Lüdenscheid, Tel.: +49 2351 956-1600; www.BUSCH-JAEGER.com

Ελληνικά

Türkçe