

2TMD042000D0034CZ | 2021-07

Návod k obsluze ABB-Welcome Midi



Obsah

1.1.	Poznámky pro návod k obsluze	4
1.1.1.	Bezpečnost	4
1.1.2.	Zamýšlené použití přístroje/zařízení	4
1.1.3.	Životní prostředí.....	4
1.1.4.	Zařízení ABB	4
2.	Typ zařízení – tabulka funkčních modulů	5
2.1.	Úvod k ABB - Welcome Midi	6
2.2.	Adresování tlačítek u venkovní stanice	9
2.3.	Možnosti ovládání připojených elektrických zámků	10
2.3.1.	Změna výchozího ovládaného kontaktu venkovní stanice	11
2.3.2.	Nastavení doby sepnutí 1. respektive 2. ovládaného kontaktu.....	13
2.4.	Modul kamerový - M251021C-02 (41 mm).....	15
2.4.1.	Popis zadní části modulu	15
2.4.2.	Připojení přídatné analogové kamery s CVBS výstupem.....	15
2.4.3.	Technické údaje	16
2.5.	Modul hlasový: M251021A-A-02 bez tlačítek (38 mm) / M251022A-A-02 s 1/2 tlačítkem (38 mm) / M251023A-A-02 s 2/4 tlačítkem (38 mm)	17
2.5.1.	Popis přední části modulu	17
2.5.2.	Popis zadní části modulu	18
2.5.3.	Technické údaje	19
2.6.	Modul displeje se snímačem karet: M251021CR-02 (31 mm) – ID 125 kHz / M251022CR-02 (31 mm) – IC 13,56 MHz.....	20
2.6.1.	Popis přední části modulu	20
2.6.2.	Popis zadní části modulu	20
2.6.3.	Technické údaje	21
2.7.	Modul klávesnice - M251021K-A-02 (31 mm)	22
2.7.1.	Popis přední části modulu	22
2.7.2.	Popis zadní části modulu	23
2.7.3.	Technické údaje	23
2.8.	Modul tlačítkový, s tlačítky 3/6 – M251021P3-02 (25 mm) / Modul tlačítkový, s tlačítky 4/8 – M251021P4-02 (25 mm)	24
2.8.1.	Popis přední a zadní části modulu	24
2.8.2.	Technické údaje	24
2.9.	Modul zaslepovací a adresovací - 51021DN-02 (25 mm)	25
2.9.1.	Popis přední a zadní části modulu	25
2.9.2.	Technické údaje	25
2.10.	Modul tlačítkový, jedno-dvou-troj-násobný: 51011P1-02 / 51011P2-02 / 51011P3-02 (31 mm) Modul tlačítkový, jedno-dvou-troj-násobný, se snímačem IC karet: 51012P1-02 / 51012P2-02 / 51012P3-02 (31 mm)	26
2.10.1.	Popis přední a zadní části modulu	26
2.10.2.	Technické údaje	27
3.	Montáž / instalace	28
3.1.	Požadavky na instalaci.....	29
3.2.	Příprava instalace.....	30
3.3.	Obecné pokyny pro instalaci	31
3.4.	Rozměry	32
3.5.	Spojování instalačních krabic a krytů	36
3.6.	Sestavení venkovní stanice	37
3.7.	Úprava snímaného prostoru modulu kamery.....	39
3.8.	Umístění instalační krabice	40
3.8.1.	Zapuštěná montáž instalační krabice	40
3.8.2.	Montáž na povrch – pomocí krycí stříšky	41

3.9.	Dokončení montáže.....	42
3.10.	Demontáž / výměna jmenovek.....	43
3.10.1.	Demontáž krytu venkovní stanice	43
3.10.2.	Demontáž funkčního modulu	43
3.10.3.	Výměna jmenovky	44
4.	Uvedení do provozu a obsluha.....	45
4.1.	Obecná nastavení - venkovní stanice s tlačítkovým modulem	46
4.1.1.	Posloupnost funkcí tlačítek	46
4.2.	Nastavení jazyka u hlasového modulu se syntézou řeči.....	49
4.3.	Obecná nastavení - venkovní stanice s tlačítkovým modulem a modulem displeje se snímačem karet/čipů.....	50
4.3.1.	Posloupnost funkcí tlačítek	50
4.4.	Obecná nastavení - venkovní stanice s tlačítkovým modulem a modulem klávesnice.....	52
4.4.1.	Posloupnost funkcí tlačítek	53
4.5.	Obecná nastavení - venkovní stanice s tlačítkovým modulem a modulem displeje a klávesnice	55
4.5.1.	Posloupnost funkcí tlačítek	56
4.6.	Obecná nastavení - venkovní stanice s kulatými tlačítky.....	61
4.6.1.	Posloupnost funkcí tlačítek	61
5.	Závěrečná ustanovení.....	63

1.1. Poznámky pro návod k obsluze

Přečtěte si, prosím, pečlivě návod a dodržujte v něm uvedené pokyny. Pomůže vám to předcházet zraněním a poškození majetku a zajistí spolehlivý provoz a dlouhou životnost zařízení.

Uchovejte tento návod na bezpečném místě. Budete-li zařízení předávat někomu dalšímu, předejte mu současně i tento návod. ABB nepřijímá žádnou zodpovědnost v případě nedodržení pokynů uvedených v tomto návodu.

1.1.1. Bezpečnost



Upozornění!

Elektrické napětí!

Při přímém nebo nepřímém kontaktu s díly pod napětím dochází k nebezpečnému průchodu proudu tělem.

Důsledkem může být úraz způsobený elektrickým proudem, popálení či dokonce smrt.

- Před montáží a/nebo demontáží odpojte síťové napájení!
- Práce s napájecím systémem 100–240 V smí provádět pouze specializovaní odborníci!

1.1.2. Zamýšlené použití přístroje/zařízení

Uvedená zařízení tvoří nedílnou součást dveřního komunikačního systému ABB-Welcome Midi od společnosti ABB a pracuje výlučně se součástmi tohoto systému.

1.1.3. Životní prostředí



Myslete na ochranu životního prostředí!

Použitá elektrická a elektronická zařízení nesmí být likvidována v běžném domácím odpadu.

- Zařízení obsahuje cenné suroviny, které lze recyklovat. Proto odevzdejte zařízení na příslušném sběrném místě.

1.1.4. Zařízení ABB

Všechny obalové materiály a zařízení od společnosti ABB nesou označení a zkušební pečeť pro správnou likvidaci. Obaly a elektrická zařízení i jejich součásti vždy likvidujte prostřednictvím oprávněného sběrného místa nebo firmy zajišťující likvidaci odpadu.

Výrobky společnosti ABB splňují zákonné požadavky, především zákony týkající se elektronických a elektrických zařízení a nařízení REACH.

Směrnice EU 2012/19/EU WEEE a 2011/65/EU RoHS













Nařízení EU-REACH a zákon o implementaci nařízení (ES) č. 1907/2006

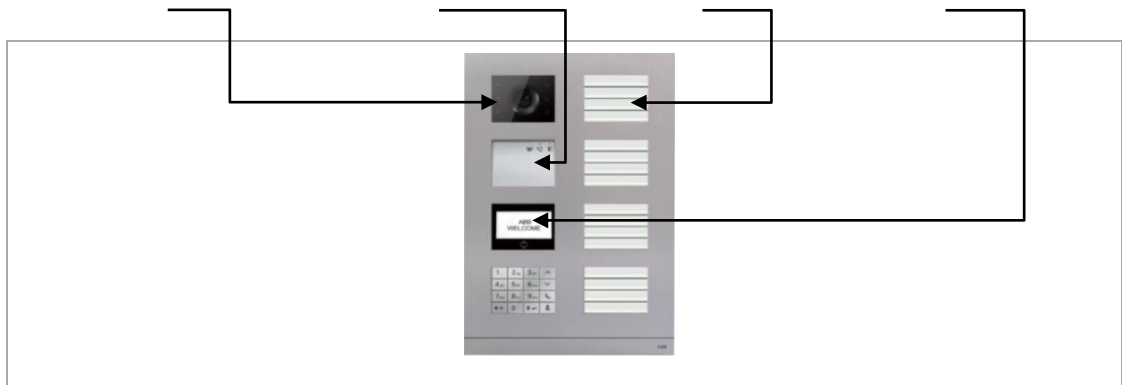
2. Typ zařízení – tabulka funkčních modulů

Objednávací kód	Typové označení	Název	Velikost (v × š × h) Jednotka: [mm]	Obrázek	Str.
2TMA210010N0001	M251021C-02	Modul kamerový (41 mm)	72 × 96 × 41		15
2TMA210010A0001	M251021A-A-02	Modul hlasový (38 mm)	72 × 96 × 38		17
2TMA210010A0002	M251022A-A-02	Modul hlasový s tlačítkem 1/2 (38 mm)	72 × 96 × 38		17
2TMA210010A0003	M251023A-A-02	Modul hlasový s tlačítkem 2/4 (38 mm)	72 × 96 × 38		17
2TMA210010N0005	M251021CR-02	Modul displeje se snímačem ID karet (31 mm)	72 × 97 × 31		20
2TMA210010N0006	M251022CR-02	Modul displeje se snímačem IC karet (31 mm)	72 × 97 × 31		20
2TMA210010A0005	M251021K-A-02	Modul klávesnice (31 mm)	72 × 97 × 31		22
2TMA210010N0002	M251021P3-02	Modul tlačítkový, s tlačítky 3/6 (25 mm)	72 × 97 × 25		24
2TMA210010N0003	M251021P4-02	Modul tlačítkový, s tlačítky 4/8 (25 mm)	72 × 97 × 25		24
2TMA210010N0004	51021DN-02	Modul zaslepovací a adresovací (25 mm)	72 × 97 × 25		25
2TMA210010N0024	51011P1-02	Modul s kulatými tlačítky, 1 tlačítko (31 mm)	72 × 97 × 31		26
2TMA210010N0025	51011P2-02	Modul s kulatými tlačítky, 2 tlačítka (31 mm)	72 × 97 × 31		26
2TMA210010N0026	51011P3-02	Modul s kulatými tlačítky, 3 tlačítka (31 mm)	72 × 97 × 31		26
2TMA210010N0027	51012P1-02	Modul s kulatými tlačítky, 1 tlačítko, Desfire/IC (31 mm)	72 × 97 × 31		26
2TMA210010N0028	51012P2-02	Modul s kulatými tlačítky, 2 tlačítka, Desfire/IC (31 mm)	72 × 97 × 31		26
2TMA210010N0029	51012P3-02	Modul s kulatými tlačítky, 3 tlačítka, Desfire/IC (31 mm)	72 × 97 × 31		26















2.1. Úvod k ABB - Welcome Midi

Ucelená řada funkčních modulů nabízí širokou variabilitu systému domovní komunikace. Sestavením a propojením funkčních modulů vytvoříme venkovní stanici – tlačítkové tablo. To může mít velikost 1/1 až 3x 1/4 (1/4 znamená 1 sloupec s prostorem pro umístění 4 funkčních modulů).

Kamerový modul	Hlasové moduly	Tlačítkové moduly	Ostatní
			
			
			
			
			



Jednotlivé moduly jsou vestavné do krytů tlačítkových tabel, které jsou následně montovány do instalační krabice (pro zapuštěnou montáž) téže velikosti:

Kryt	Obrázek	Instalační krabice	Obrázek
1/1		1/1	
1/2		1/2	
1/3		1/3	
1/4		1/4	
1/5		1/5	
2/3		2/3	
2/4		2/4	

V případě povrchové montáže (na omítku) lze instalační krabici vsadit do krycí stříšky téže velikosti.

Tímto řešením pokryjeme širokou řadu scénářů, se kterými se setkáváme v praxi.

Ať už se jedná o čistě AUDIOINSTALACI nebo VIDEOINSTALACI. Max. počet zvonkových tlačítek, která jsme schopni do venkovního tabla umístit je 40 resp. 80 tlačítek. Při vyšším počtu účastníků již využíváme např. klávesnicový modul s možností rozšíření o modul displeje.

Každý jednotlivý funkční modul obsahuje v balení propojovací kabel.

Příklad rozmístění funkčních modulů u venkovního tabla se 16 / 32 účastníky:



Č.	Popis
1	Modul kamerový
2	Modul hlasový
3	Modul tlačítkový, s tlačítky 4/8
4	Modul tlačítkový, s tlačítky 4/8
5	Modul tlačítkový, s tlačítky 4/8
6	Modul tlačítkový, s tlačítky 4/8

Důležité je zachovat pořadí funkčních modulů:

AUDIOINSTALACE:



První modul = hlasový modul; dále, pokud je součástí instalace i modul displeje se čtečkou a modul klávesnice; pak tlačítkové moduly.

VIDEOINSTALACE:



První modul = kamerový modul; následuje hlasový modul; dále, pokud je součástí instalace i modul displeje se čtečkou a modul klávesnice; pak tlačítkové moduly.

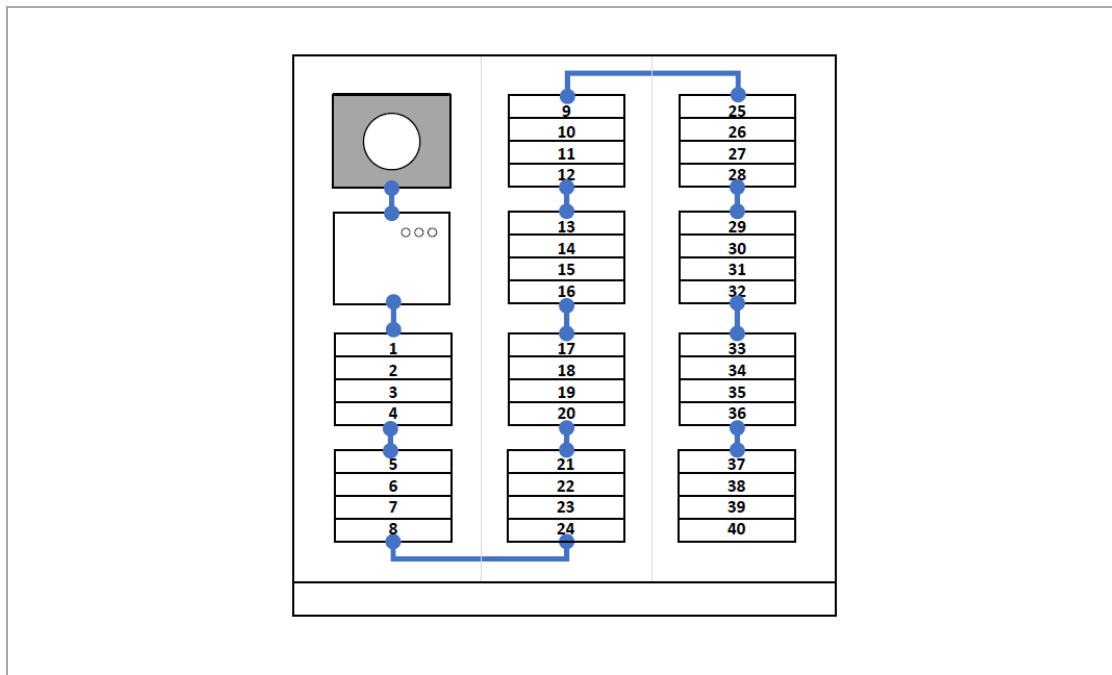
2.2. Adresování tlačítek u venkovní stanice

Adresování jednotlivých zvonkových tlačítek u modulů s hranatými 3/6 a 4/8 tlačítky, tak u modulů s kulatými tlačítky je pevné od 1 do 80 (80 je max. počet „půl-tlačítek“, která lze umístit do 3 spojených krytů velikosti 1/4).

První tlačítko volá adresu „001“, druhé tlačítko adresu „002“, ...

Adresy vnitřních stanic lze volit libovolně od 1 do 250. To umožňuje rychlé uvedení do provozu při instalaci (předchystání adresování vnitřních stanic značně urychlí samotný průběh v místě instalace).

Ukázka adresování a propojení funkčních modulů:



2.3. Možnosti ovládání připojených elektrických zámků

Elektrické zámky se připojují do svorek na zadní straně hlasového modulu ve venkovní stanici. Hlasový modul (kromě M251381A-A) obsahuje dva typy kontaktů.

Lock 1 (zámek 1) – potenciálový kontakt.

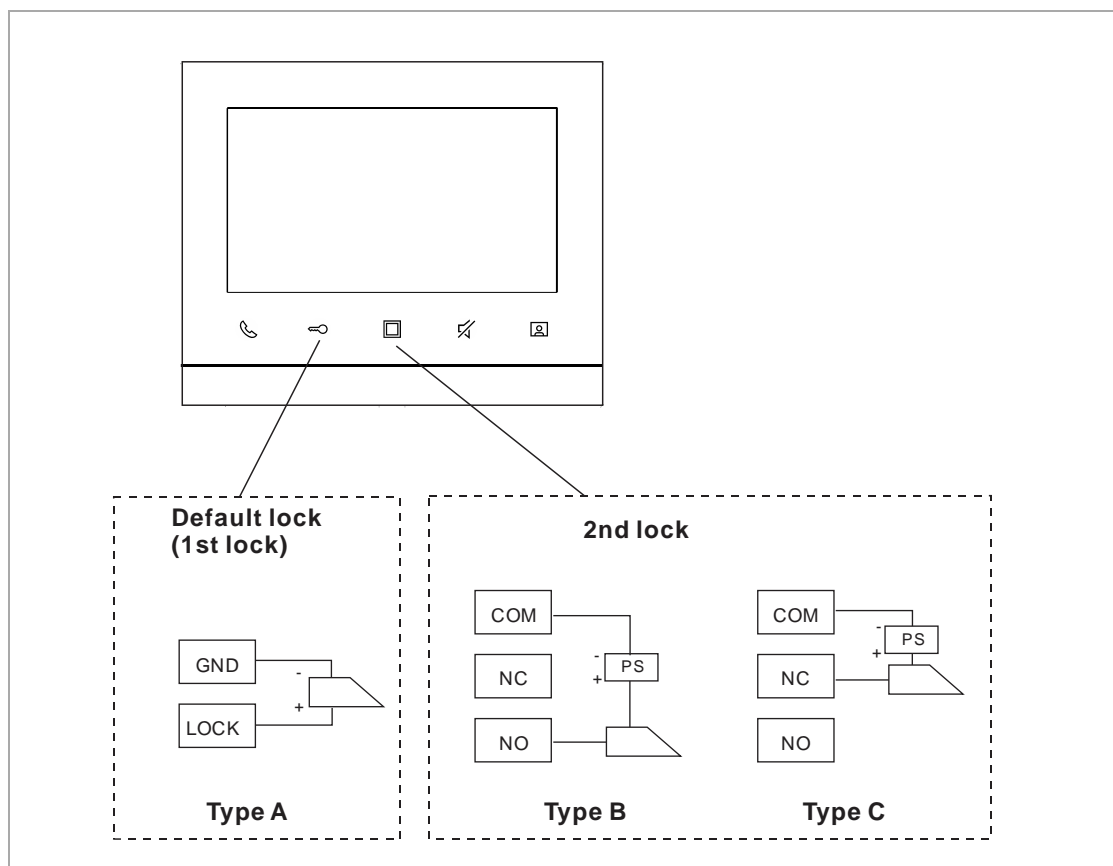
Je to výchozí ovládaný kontakt pro připojení 12 V DC nízkoodběrového elektrického zámku (max. 250 mA).

Na těchto svorkách GND – LOCK se objeví napětí, jakmile je stisknuto tlačítko „klíčku“ na vnitřní stanici.

Lock 2 (zámek 2) – bezpotenciálový kontakt (relé).

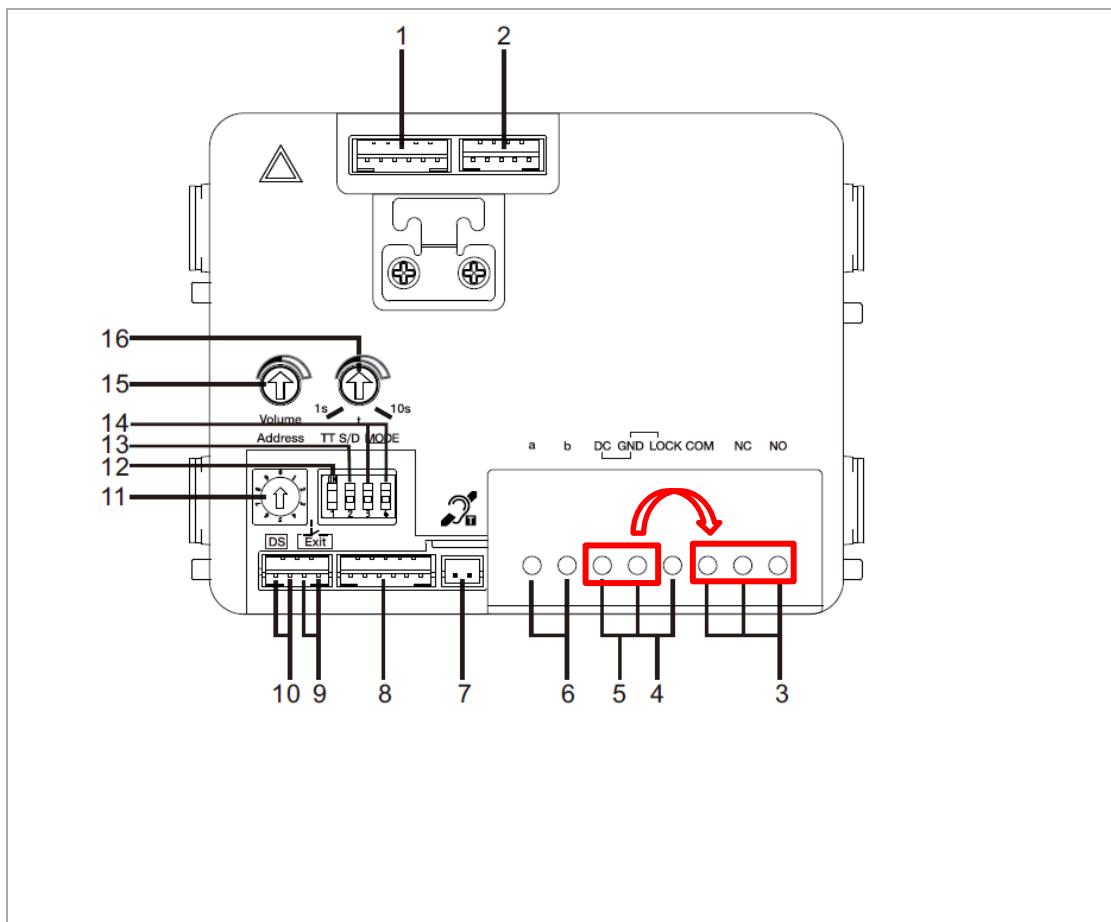
Druhý ovládaný kontakt má označení svorek COM-NC-NO (spínací a rozpínací kontakt) pro připojení elektrického zámku, který je nutné napájet z jiného zdroje napětí (max. 30 V AC/DC a 1 A).

Před používáním musíte na vnitřní stanici nastavit programovatelné tlačítko pro uvolnění 2. zámku.



2.3.1. Změna výchozího ovládaného kontaktu venkovní stanice

V určitých situacích není možné ovládat připojený zámek potenciálovými kontakty DC-LOCK na svorkách hlasového modulu. Ať už z důvodu většího odběru připojeného zámku (>250 mA), případně nutnosti použití rozpínacího kontaktu pro ovládání speciálního typu zámku.

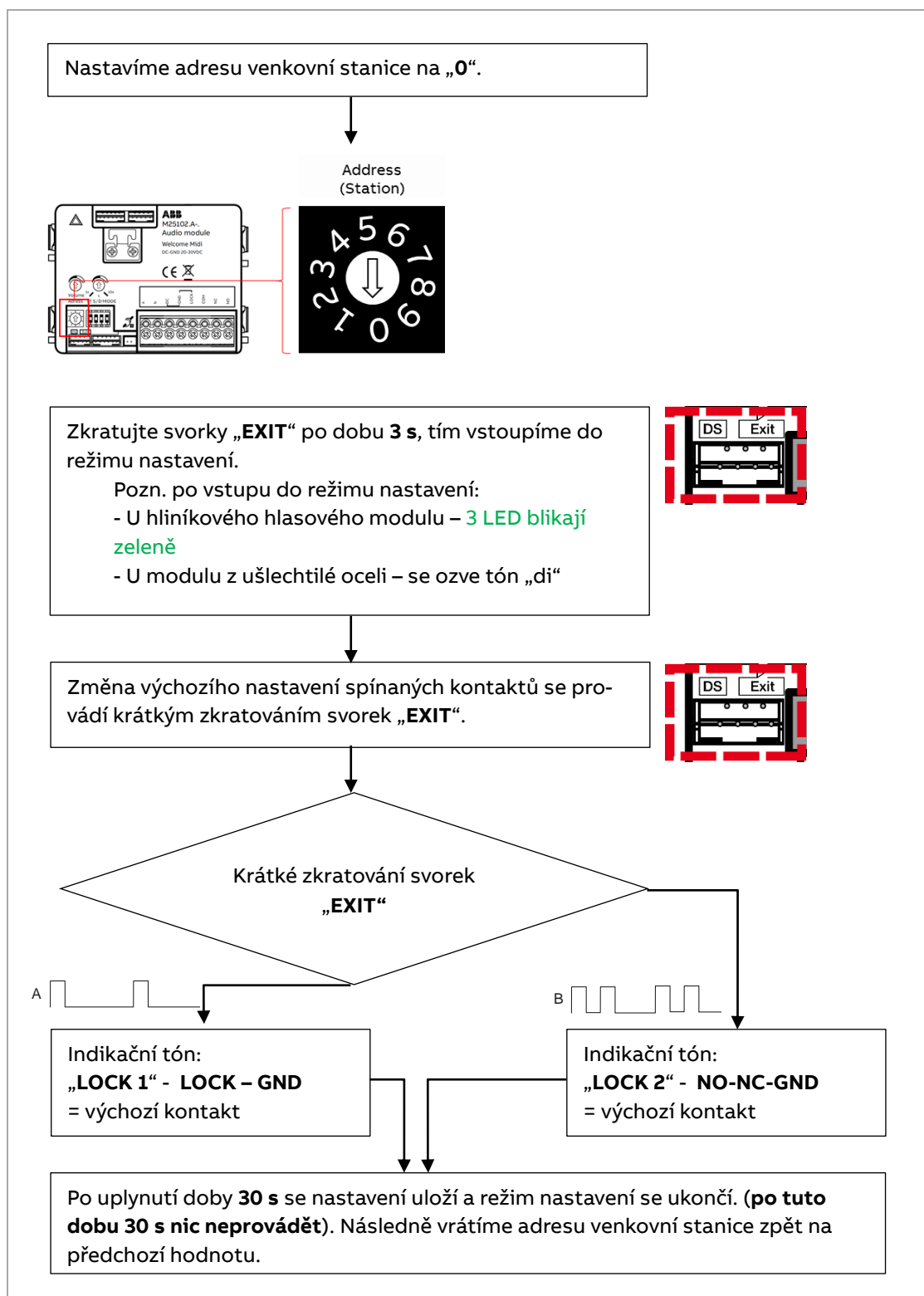


2.3.1.1. Postup

Výchozí ovládaný kontakt můžeme prohodit a uživatel nikterak nepocítí tuto změnu na vnitřní stanici. Výchozí ovládaný kontakt je ovládán tlačítkem klíčku na vnitřní stanici.

Výchozí nastavení spínaných kontaktů pro ovládání zámku může být nastaveno buď na:

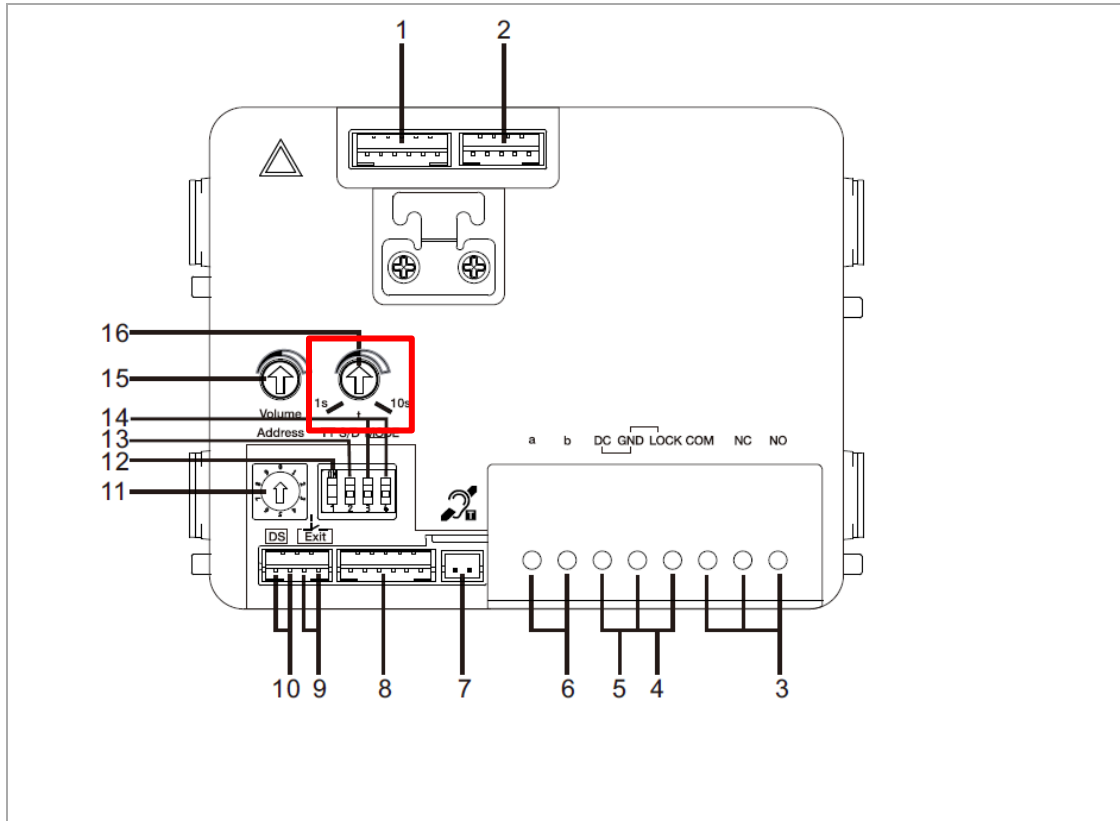
- potenciálových svorkách **LOCK – GND**
- nebo bezpotenciálových svorkách **NO-NC-GND**



2.3.2. Nastavení doby sepnutí 1. respektive 2. ovládaného kontaktu

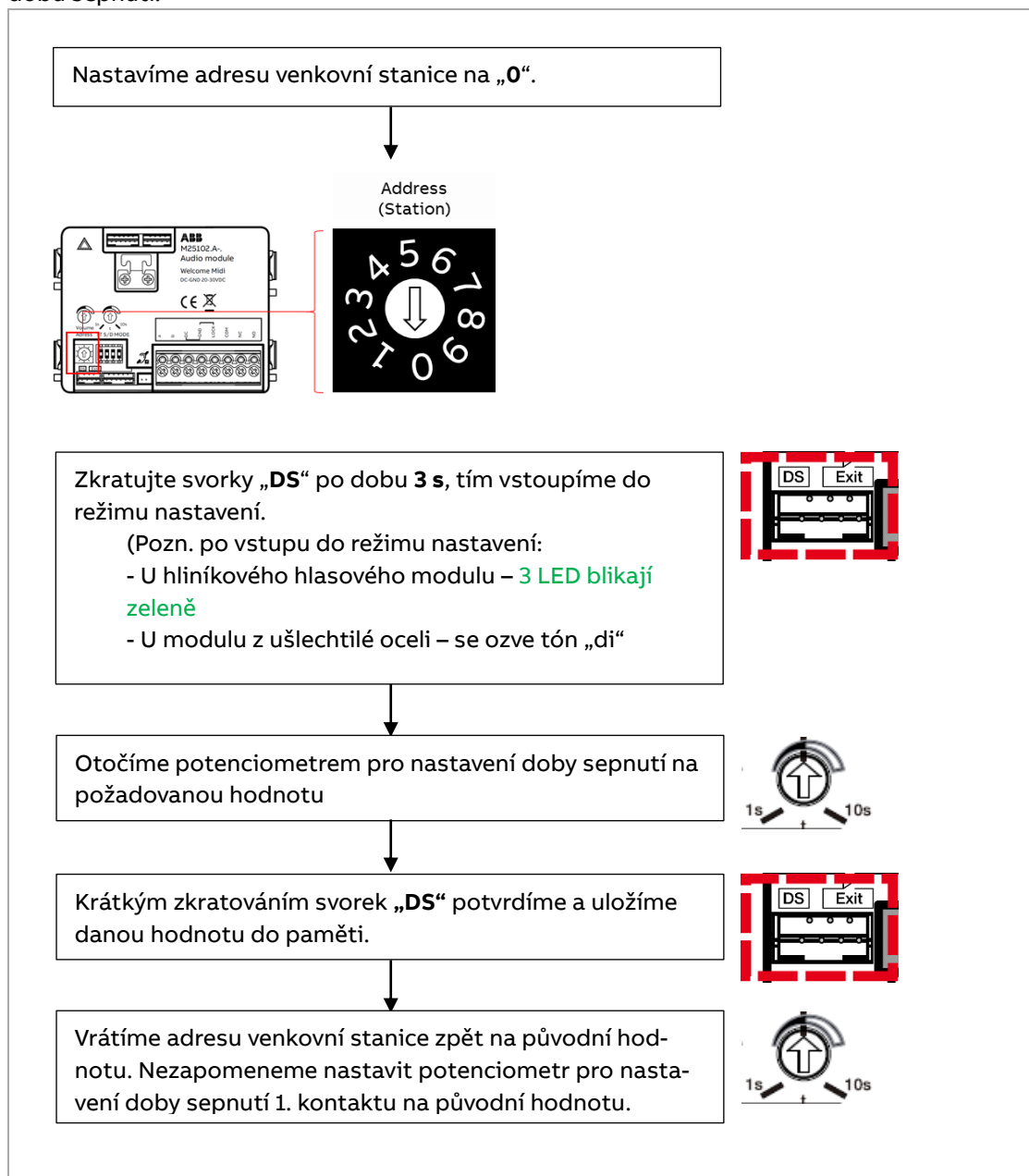
2.3.2.1. První ovládaný kontakt (z výroby svorky GND-LOCK, 12 V DC / 250 mA)

První ovládaný kontakt lze nastavit otočným potenciometrem na hlasovém modulu. A to v rozmezí 1 až 10 s.



2.3.2.2. Druhý ovládaný kontakt (z výroby bezpotenciálové svorky COM-NC-NO)

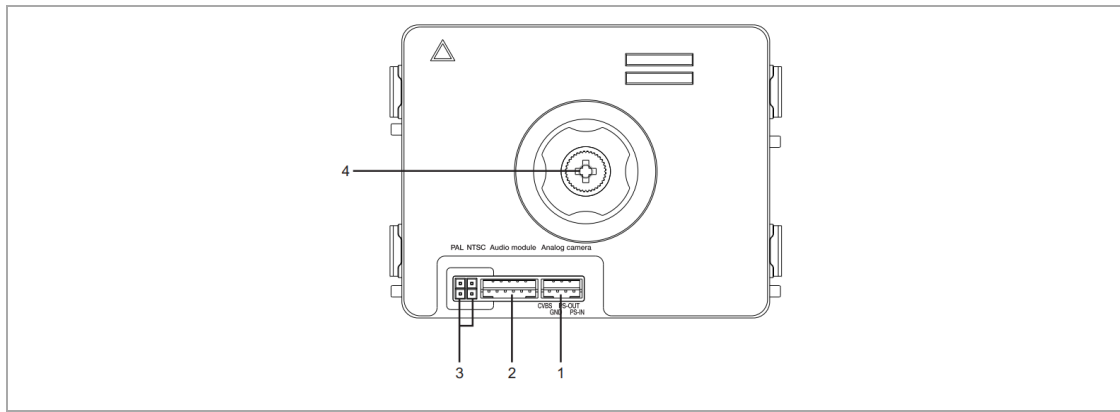
U druhého kontaktu již musíme vstoupit do režimu nastavení hlasového modulu a pozměnit dobu sepnutí.

**Poznámka:**

Pokud je ve venkovní stanici instalován modul displeje a klávesnice, lze toto nastavení provést přes menu displeje v režimu nastavení.

2.4. Modul kamerový - M251021C-02 (41 mm)

2.4.1. Popis zadní části modulu

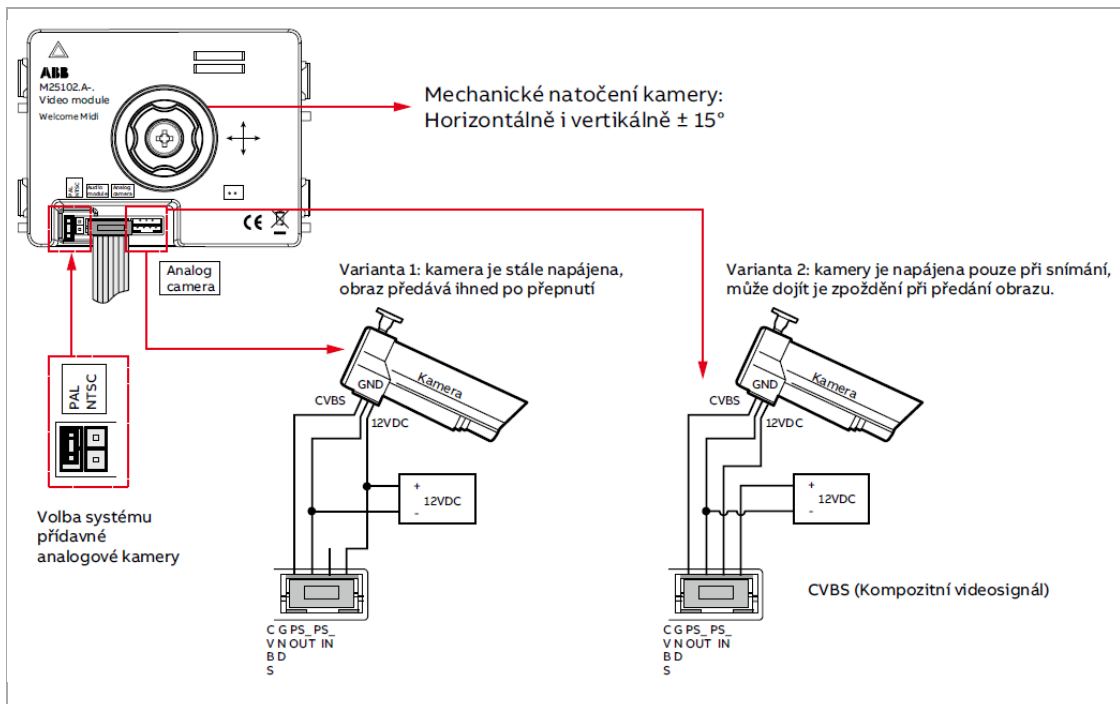


Č.	Popis
1	Konektor pro připojení přídavné analogové kamery s CVBS výstupem.
2	Konektor pro propojení s hlasovým modulem.
3	Propojka pro nastavení formátu videa: PAL / NTSC.
4	Nastavení snímacího úhlu kamery.

2.4.2. Připojení přídavné analogové kamery s CVBS výstupem

Ke kamerovému modulu lze připojit analogovou kameru s video výstupem 1Vp-p 75Ω, CVBS (kompozitní video signál).

Obecně může být vzdálenost z analogové kamery k venkovní stanici zhruba 10 metrů. Přídavná kamera má externí napájení 12 V DC. Může být trvale napájena (varianta 1) nebo je napájena jen při snímání obrazu (varianta 2).

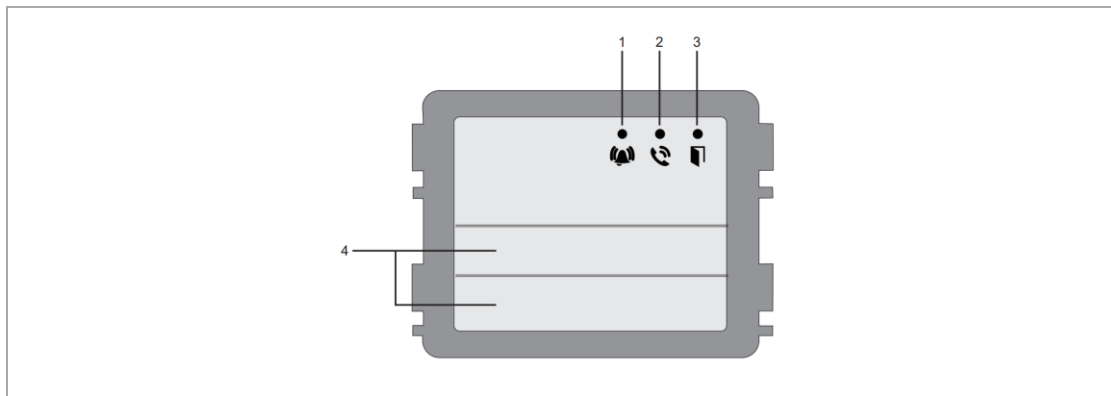


2.4.3. Technické údaje

Označení	Hodnota
Pohotovostní proud	24 V DC, 50 mA
Provozní proud	24 V DC, 110 mA
Pracovní teplota	-40 °C...+55 °C
Stupeň krytí	IP 54
Úhel záběru	86° horizontálně, 67° vertikálně
Rozměry (v × š × h)	72 × 96 × 41 mm

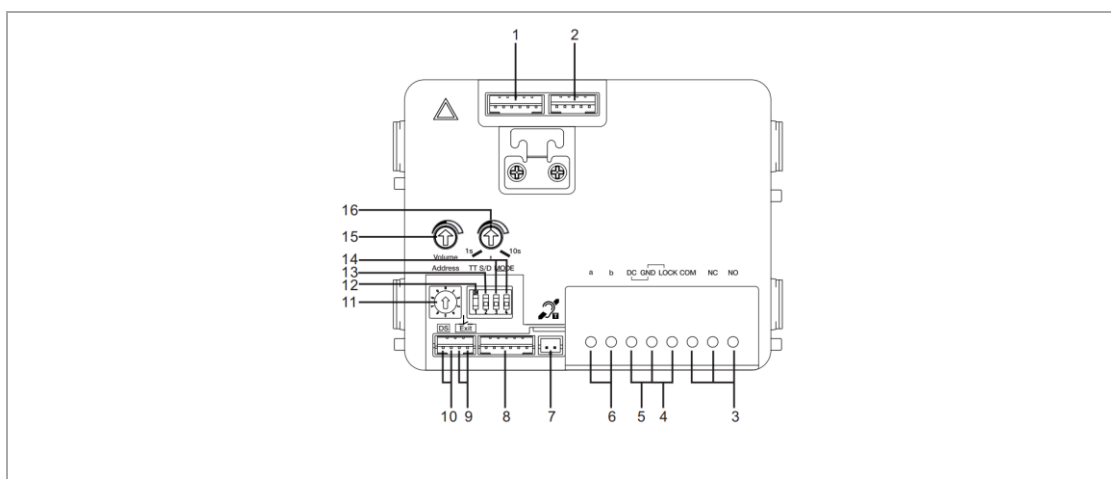
2.5. Modul hlasový: M251021A-A-02 bez tlačítek (38 mm) / M251022A-A-02 s 1/2 tlačítkem (38 mm) / M251023A-A-02 s 2/4 tlačítkem (38 mm)

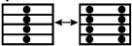

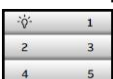
2.5.1. Popis přední části modulu


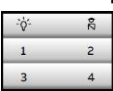


Č.	Popis
1	LED bliká pomalu = probíhá volání. LED bliká rychle = systém je zaneprázdněn.
2	LED svítí = probíhající hovor.
3	LED svítí = odemčení dveřního zámku aktivováno.
4	Tlačítka volání (varianty bez tlačítka, s jedním nebo 2 tlačítky podle typu hlasového modulu)

2.5.2. Popis zadní části modulu



Č.	Popis
1	Konektor pro propojení s kamerovým modulem.
2	Konektor pro aktualizaci firmware.
3	Svorky (COM-NC-NO) pro 2. zámek (LOCK 2). Druhý ovládaný bezpotenciálový kontakt (spínací a rozpínací) pro připojení elektrického zámku, který je nutné napájet z jiného zdroje napětí (max. 30 V AC/DC a 1 A).
4	Svorky (GND-Lock) pro 1. zámek (LOCK 1). První ovládaný potenciálový kontakt (pouze spínací) pro připojení elektrického zámku, který je napájen ze sběrnice. Napětí naprázdno 18 V DC, krátkodobě impuls 4 A, max. přidržování 250 mA. Vhodné pro 12 V DC nízko-odběrové zámky.
5	Svorky DC-GND pro připojení lokálního pomocného napájení (20 – 30 V DC). Např. M2301-02.
6	Svorky (a-b) pro připojení sběrnice Welcome Midi.
7	Konektor pro modul indukční smyčky (pro naslouchátka).
8	Konektor pro propojení s dalším funkčním modulem.
9	EXIT - Konektor pro tlačítko otevření zevnitř (odchodové tlačítko).
10	DS - Konektor pro snímač sledující stav otevření/zavření dveří.
11	Otočný přepínač pro nastavení adresy venkovní stanice (1 až 9).
12	Nastavení tónové odezvy tlačítek: 1->ON = zapnuto, 1->OFF = vypnuto.
13	Nastavení tlačítek do režimu jednoho sloupce nebo dvou sloupců. (2->ON = dva sloupce, 2->OFF = jeden sloupec). 
14	Nastavení funkcí 1. a 2. tlačítka. 3->OFF, 4->OFF 1. tlač. = volání vnitřní stanice / 2. tlač. = volání vnitřní stanice  3->ON, 4->OFF 1. tlač. = zapnutí osvětlení / 2. tlač. = volání vnitřní stanice  3->OFF, 4->ON 1. tlač. = volání na systémový telefon / 2. tlač. = volání vnitřní stanice

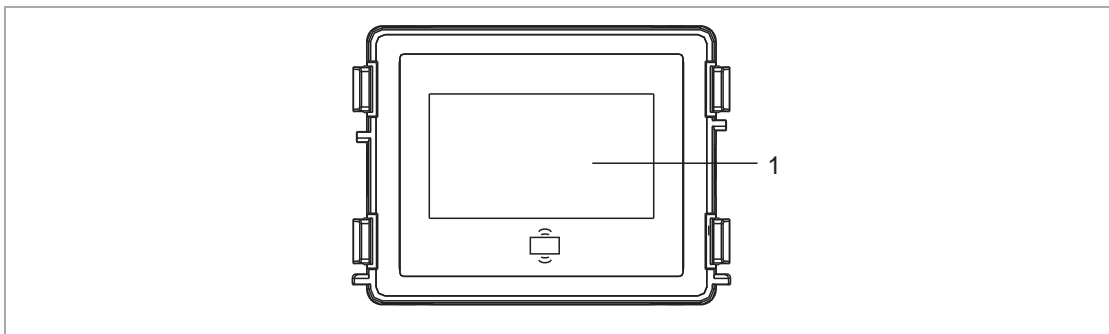
	3->ON, 4->ON
	1. tlač. = zapnutí osvětlení / 2. tlač. = volání na systémový telefon
15	Nastavení hlasitosti reproduktoru hlasového modulu.
16	Nastavení doby uvolnění zámku (LOCK 1), 1-10 s (dostupné pro výchozí ovládaný kontakt – z výroby tedy Lock-GND)

2.5.3. Technické údaje

Označení	Hodnota
Vstup (a, b)	24 V DC – sběrnice Welcome Midi
Rozmezí provozního napětí	20–30 V DC – sběrnice Welcome Midi
Pohotovostní proud	24 V DC, 18 mA
Provozní proud	24 V DC, 55 mA
Svorky (GND-Lock, „LOCK 1“)	Napětí naprázdno 18 V DC, krátkodobě impuls 4 A, max. přidržování 250 mA. Vhodné pro 12 V DC nízko-odběrové zámky.
Svorky (COM-NC-NO, „LOCK 2“)	Druhý ovládaný bezpotenciálový kontakt (NO/NC). (max. 30 V AC/DC a 1 A).
Pracovní teplota	-40 °C...+55 °C
Stupeň krytí	IP 54
Připojovací svorky – průřezy vodičů	2 x 0,28 mm ² ...2 x 0,75 mm ²
Rozměry (v × š × h)	72 × 96 × 38 mm

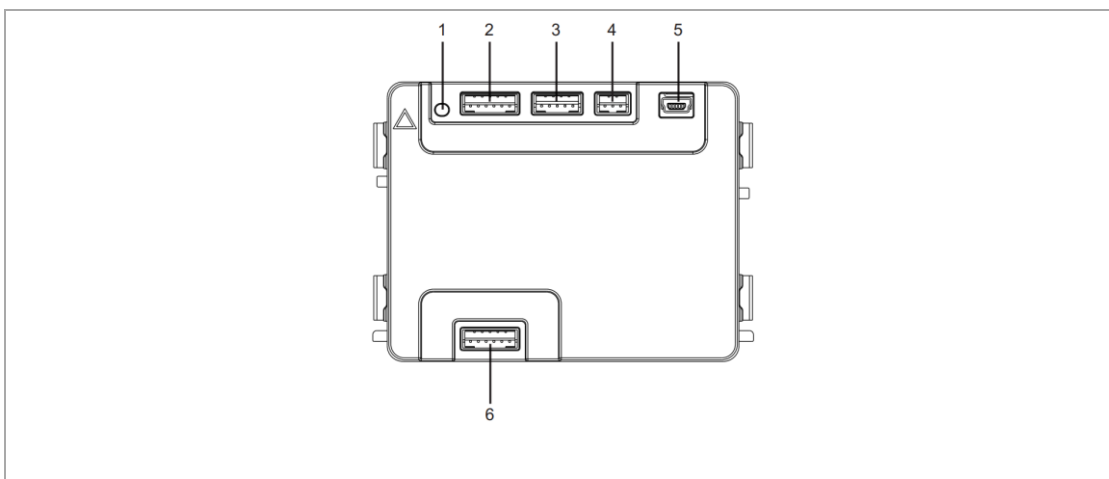
2.6. Modul displeje se snímačem karet: M251021CR-02 (31 mm) – ID 125 kHz / M251022CR-02 (31 mm) – IC 13,56 MHz

2.6.1. Popis přední části modulu



Č.	Popis
1	LCD displej

2.6.2. Popis zadní části modulu



Č.	Popis
1	Programovací tlačítko.
2	Konektor pro propojení s předchozím funkčním modulem.
3	Konektor pro 26/34bitový výstup Wiegand.
4	Konektor pro aktualizaci firmware.
5	Konektor USB pro připojení k počítači: stahování / nahrávání konfigurace.
6	Konektor pro propojení s dalším funkčním modulem.

2.6.3. Technické údaje

Označení	Hodnota
Vstup (a, b)	24 V DC – sběrnice Welcome Midi
Rozmezí provozního napětí	20–30 V DC – sběrnice Welcome Midi
Pohotovostní proud	24 V DC, 160 mA
Provozní proud	24 V DC, 160 mA
Pracovní teplota	-40 °C...+55 °C
Stupeň krytí	IP 54

M251021CR-02 (31 mm) - ID

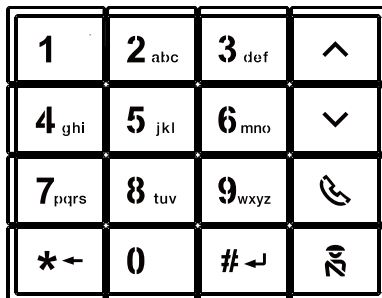
Frekvenční rozsah (ID)	125 kHz
Standard (ID)	ISO18000-2
Karty (ID)	EM4100, EM4205, EM4305, EM4450, TK4100, T5567
Maximální výkon (ID)	≤-3,19 dBμA/m @ 3m
Výstupní formát (ID)	Wiegand 26/34 bitů

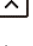

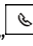

M251022CR-02 (31 mm) - IC

Frekvenční rozsah (IC)	13,56 MHz
Standard (IC)	ISO 14443A
Karty (IC)	Mifare One S50/S70 atd.
Maximální výkon (IC)	≤-4,75 dBμA/m @ 3m
Výstupní formát (IC)	Wiegand 26/34 bitů

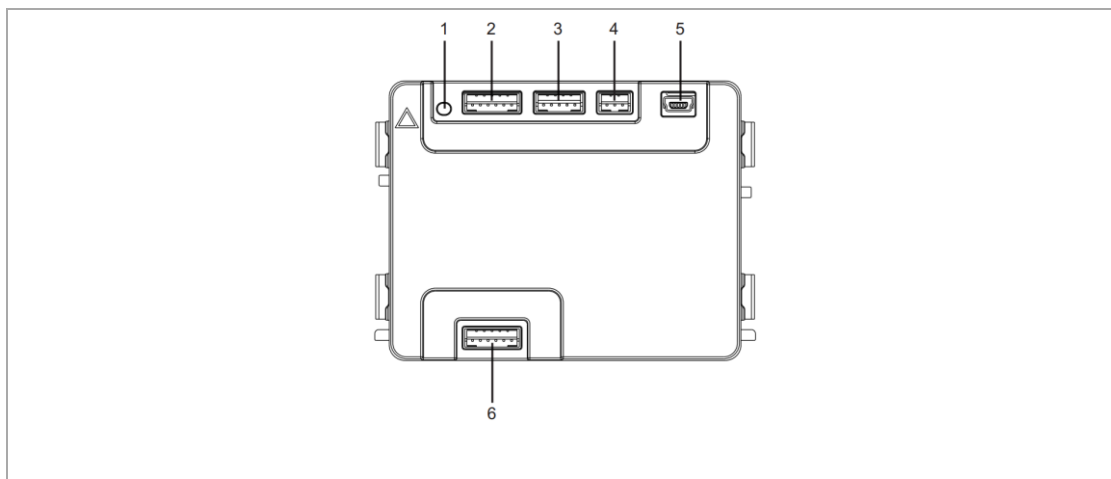
2.7. Modul klávesnice - M251021K-A-02 (31 mm)

2.7.1. Popis přední části modulu



Č.	Popis
	<p>Zahájení běžného hovoru</p> <ul style="list-style-type: none"> ■ Zadáním čísla vnitřní stanice (např. 1 nebo 2 atd.) zahájíte běžný hovor.
1	<ul style="list-style-type: none"> ■ Stisknutím „“ nebo „“ zobrazíte seznam kontaktů na modulu displeje (v případě, že je součástí venkovní stanice). Poté zadáním či výběrem jména a stisknutím „“ zahájíte hovor. ■ Stisknutím [*] během hovoru tento hovor ukončíte.
2	<p>Volání na systémový telefon – např. na recepci</p> <p>Stisknutím „“ zahájíte hovor na systémový telefon (v případě, že je v instalaci k dispozici).</p>
	<p>Uvolnění zámku pomocí hesla pro odemknutí</p> <ul style="list-style-type: none"> ■ Stisknutím kombinace [#] [Heslo] [#] uvolníte výchozí ovládaný zámek připojený k hlasovému modulu. ■ Stisknutím kombinace [#] [2] [Heslo] [#] uvolníte 2. zámek připojený k hlasovému modulu. - Výchozí heslo pro odemknutí je 123456. Toto heslo lze nastavit na interní stanici. <p>Pozn.: Uvolnění zámku pomocí hesla je nutné nejprve aktivovat – tato funkce je z výroby deaktivována.</p>
	<p>Nastavení systému</p> <ul style="list-style-type: none"> ■ Stisknutím kombinace [#] [*] [Heslo k systému] [#] otevřete nabídku nastavení systému. (nabídka nastavení je dostupná na modulu displeje, pokud je součástí venkovní stanice. Pokud součástí není, jsou jednotlivá nastavení prováděna zadáváním posloupností znaků viz nastavení venkovní stanice s modulem klávesnice). - Výchozí heslo systému je 345678. Toto heslo lze změnit na venkovní stanici.

2.7.2. Popis zadní části modulu



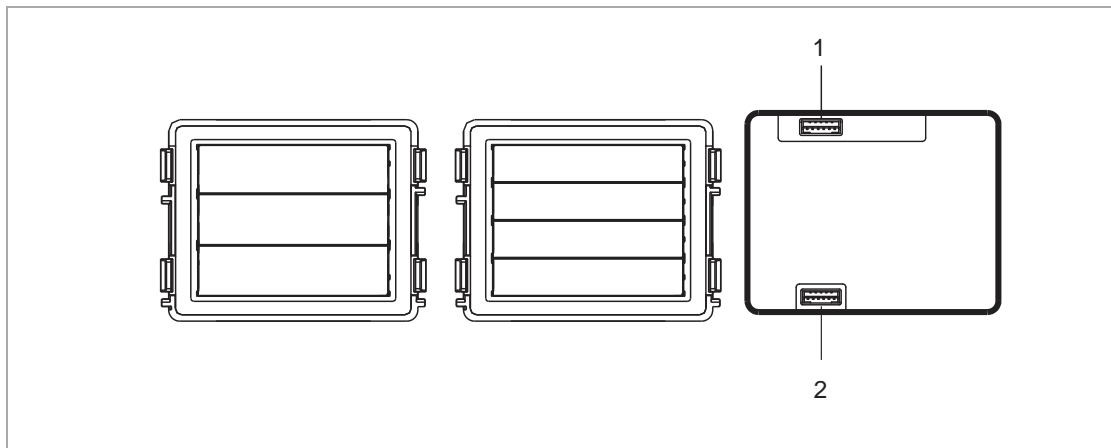
Č.	Popis
1	Programovací tlačítko.
2	Konektor pro propojení s předchozím funkčním modulem.
3	Konektor pro 26/34bitový výstup Wiegand.
4	Konektor pro aktualizaci firmware.
5	Konektor USB pro připojení k počítači: stahování / nahrávání konfigurace.
6	Konektor pro propojení s dalším funkčním modulem.

2.7.3. Technické údaje

Označení	Hodnota
Vstup (a, b)	24 V DC – sběrnice Welcome Midi
Rozmezí provozního napětí	20–30 V DC – sběrnice Welcome Midi
Pohotovostní proud	24 V DC, 20 mA
Provozní proud	24 V DC, 20 mA
Pracovní teplota	-40 °C...+55 °C
Stupeň krytí	IP 54

2.8. Modul tlačítkový, s tlačítky 3/6 – M251021P3-02 (25 mm) / Modul tlačítkový, s tlačítky 4/8 – M251021P4-02 (25 mm)

2.8.1. Popis přední a zadní části modulu



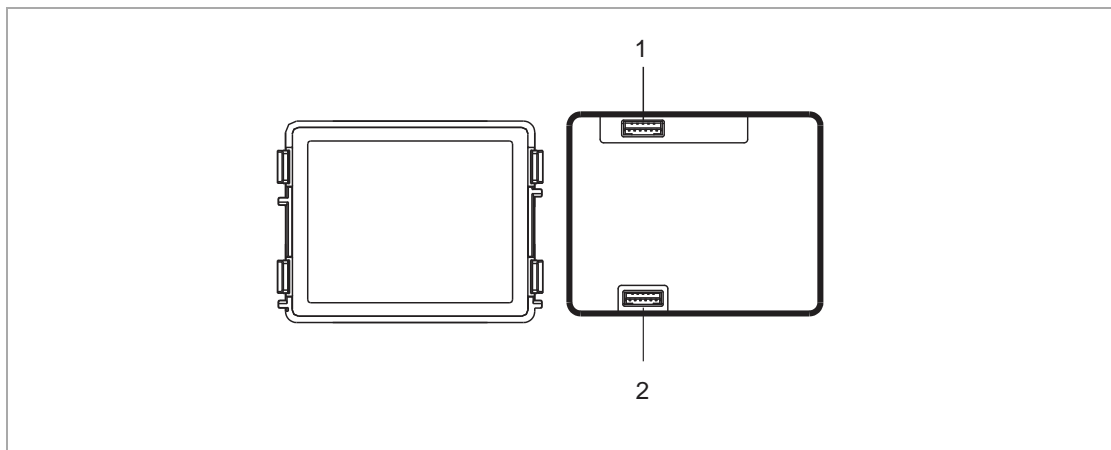
Č.	Popis
1	Konektor pro propojení s předchozím funkčním modulem.
2	Konektor pro propojení s dalším funkčním modulem.

2.8.2. Technické údaje

Označení	Hodnota
Vstup (a, b)	24 V DC – sběrnice Welcome Midi
Rozmezí provozního napětí	20–30 V DC – sběrnice Welcome Midi
Pohotovostní proud	24 V DC, 8 mA
Provozní proud	24 V DC, 8 mA
Pracovní teplota	-40 °C...+55 °C
Stupeň krytí	IP 54

2.9. Modul zaslepovací a adresovací - 51021DN-02 (25 mm)

2.9.1. Popis přední a zadní části modulu



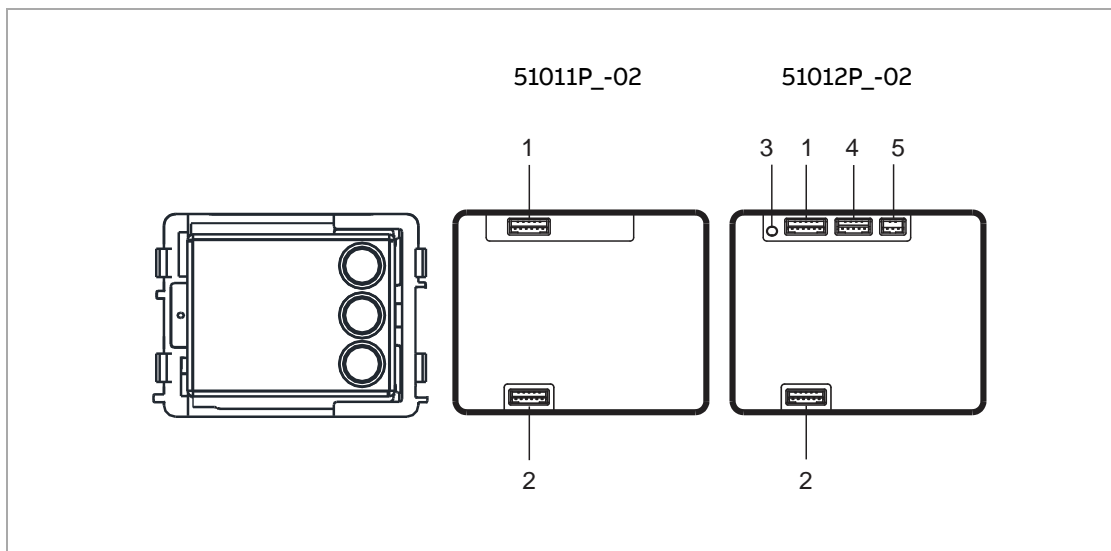
Č.	Popis
1	Konektor pro propojení s předchozím funkčním modulem.
2	Konektor pro propojení s dalším funkčním modulem.

2.9.2. Technické údaje

Označení	Hodnota
Vstup (a, b)	24 V DC – sběrnice Welcome Midi
Rozmezí provozního napětí	20–30 V DC – sběrnice Welcome Midi
Pohotovostní proud	24 V DC, 8 mA
Provozní proud	24 V DC, 8 mA
Pracovní teplota	-40 °C...+55 °C
Stupeň krytí	IP 54

**2.10. Modul tlačítkový, jedno-dvou-troj-násobný:
51011P1-02 / 51011P2-02 / 51011P3-02 (31 mm)
Modul tlačítkový, jedno-dvou-troj-násobný, se
snímačem IC karet:
51012P1-02 / 51012P2-02 / 51012P3-02 (31 mm)**

2.10.1. Popis přední a zadní části modulu



Č.	Popis
1	Konektor pro propojení s předchozím funkčním modulem.
2	Konektor pro propojení s dalším funkčním modulem.
3	Programovací tlačítko.
4	Konektor pro aktualizaci firmware.
5	Konektor pro 26/34bitový výstup Wiegand.

2.10.2. Technické údaje

Označení	Hodnota
Vstup (a, b)	24 V DC – sběrnice Welcome Midi
Rozmezí provozního napětí	20–30 V DC – sběrnice Welcome Midi
Pohotovostní proud (51011P_-02)	24 V DC, 10 mA
Provozní proud (51011P_-02)	24 V DC, 40 mA
Pohotovostní proud (51012P_-02)	24 V DC, 10 mA
Provozní proud (51012P_-02)	24 V DC, 40 mA
Pracovní teplota	-40 °C...+55 °C
Stupeň krytí	IP 54

Modul tlačítkový, jedno-dvou-troj-násobný, se snímačem IC karet - 51012P_-02 (31 mm) - IC

Frekvenční rozsah (IC)	13,56 MHz
Standard (IC)	ISO 14443A
Karty (IC)	Mifare One S50/S70 atd.
Maximální výkon (IC)	≤-4,75 dBμA/m @ 3m
Výstupní formát (IC)	Wiegand 26/34 bitů

3. Montáž / instalace



Upozornění

Elektrické napětí!

Při přímém nebo nepřímém kontaktu s díly pod napětím dochází k nebezpečnému průchodu proudu tělem.

Důsledkem může být úraz způsobený elektrickým proudem, popálení či dokonce smrt.

- Před montáží a/nebo demontáží odpojte síťové napájení!
- Práce s napájecím systémem 100-240 V smí provádět pouze specializovaní odborníci!

3.1. Požadavky na instalaci



Upozornění

Elektrické napětí!

Zařízení smí instalovat pouze osoba s odpovídající elektrotechnickou kvalifikací.

- Nesprávná instalace ohrožuje život váš i uživatele elektrického systému.
- Nesprávná instalace může způsobit vážné poškození majetku, např. může dojít k požáru.

Minimální nezbytné odborné znalosti a zkušenosti pro instalaci jsou následující:

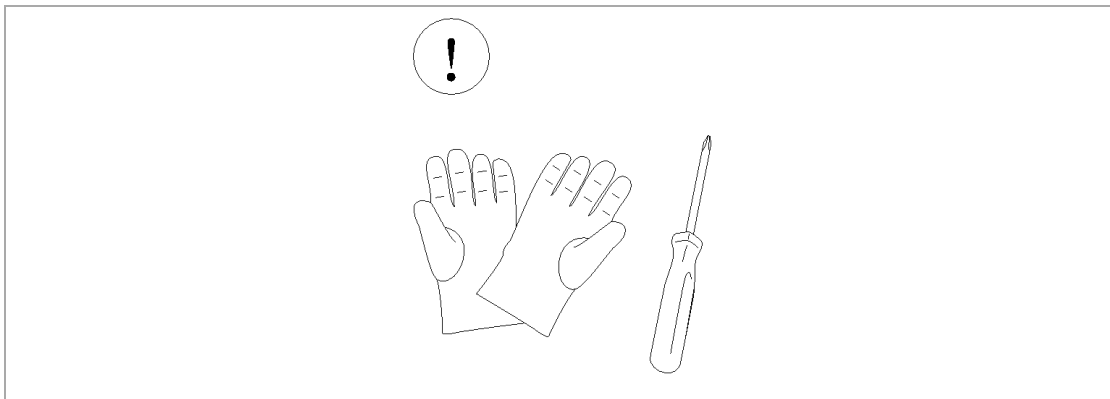
- Uplatňujte „pět bezpečnostních pravidel“ (DIN VDE 0105, EN 50110):

1. Odpojte od napájení
2. Zajistěte zařízení proti opětovnému zapojení
3. Ujistěte se, že je zařízení bez napětí
4. Proveďte uzemnění a zkratování
5. Sousedící živé části opatřete kryty nebo zábranami.

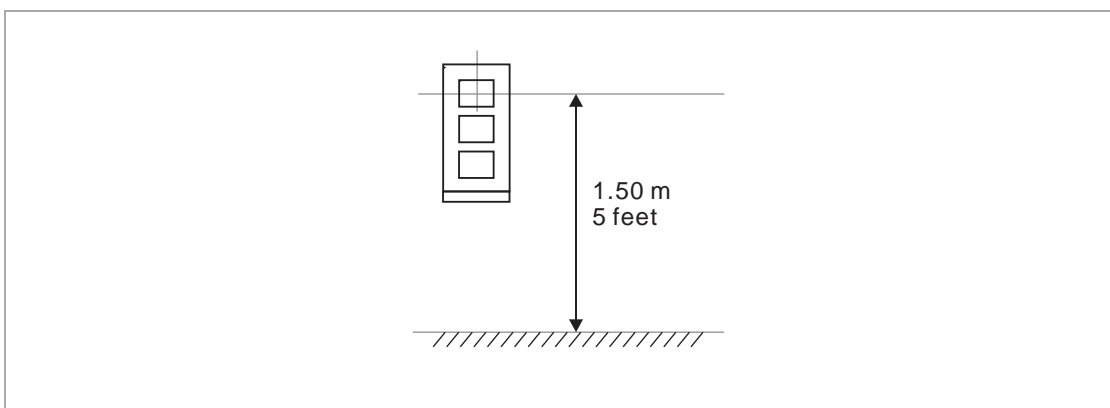
- Používejte vhodný ochranný oděv.
- Používejte pouze vhodné nástroje a měřicí zařízení.
- Zkontrolujte typ napájecí sítě (TN systém, IT systém, TT systém) pro zajištění následujících podmínek napájení (klasické uzemnění, ochranné zemnění, potřebná dodatečná opatření atd.).
- Není dovoleno užívat přístroje jinak, než je určeno, nebo na jiná vyšší napětí, než je předepsáno.
- Je zakázáno používat elektroinstalační přístroje tam, kde by mohlo dojít při užívání k jejich zaplavení, zastříkání vodou, nebo kde by vlivem nadměrné prašnosti byla snížena jejich funkčnost a bezpečnost. Tato podmínka neplatí u přístrojů, které jsou pro daný typ prostředí určeny a jsou označeny příslušným stupněm krytí IPxx dle ČSN EN 60 529.

3.2. Příprava instalace

Na ochranu před pořezáním používejte rukavice.



Výška montáže instalační krabice s krytem modulů.

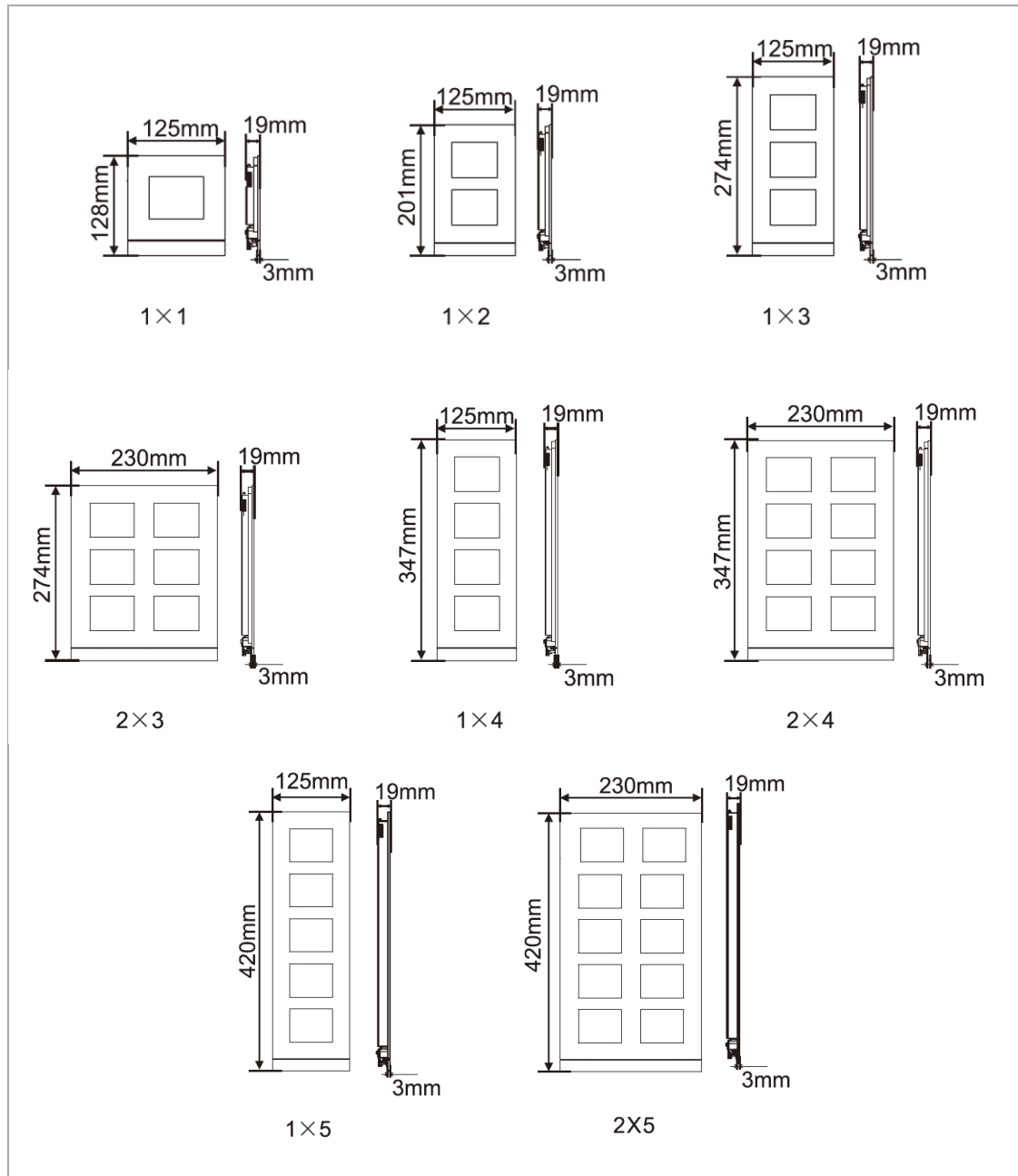


3.3. Obecné pokyny pro instalaci

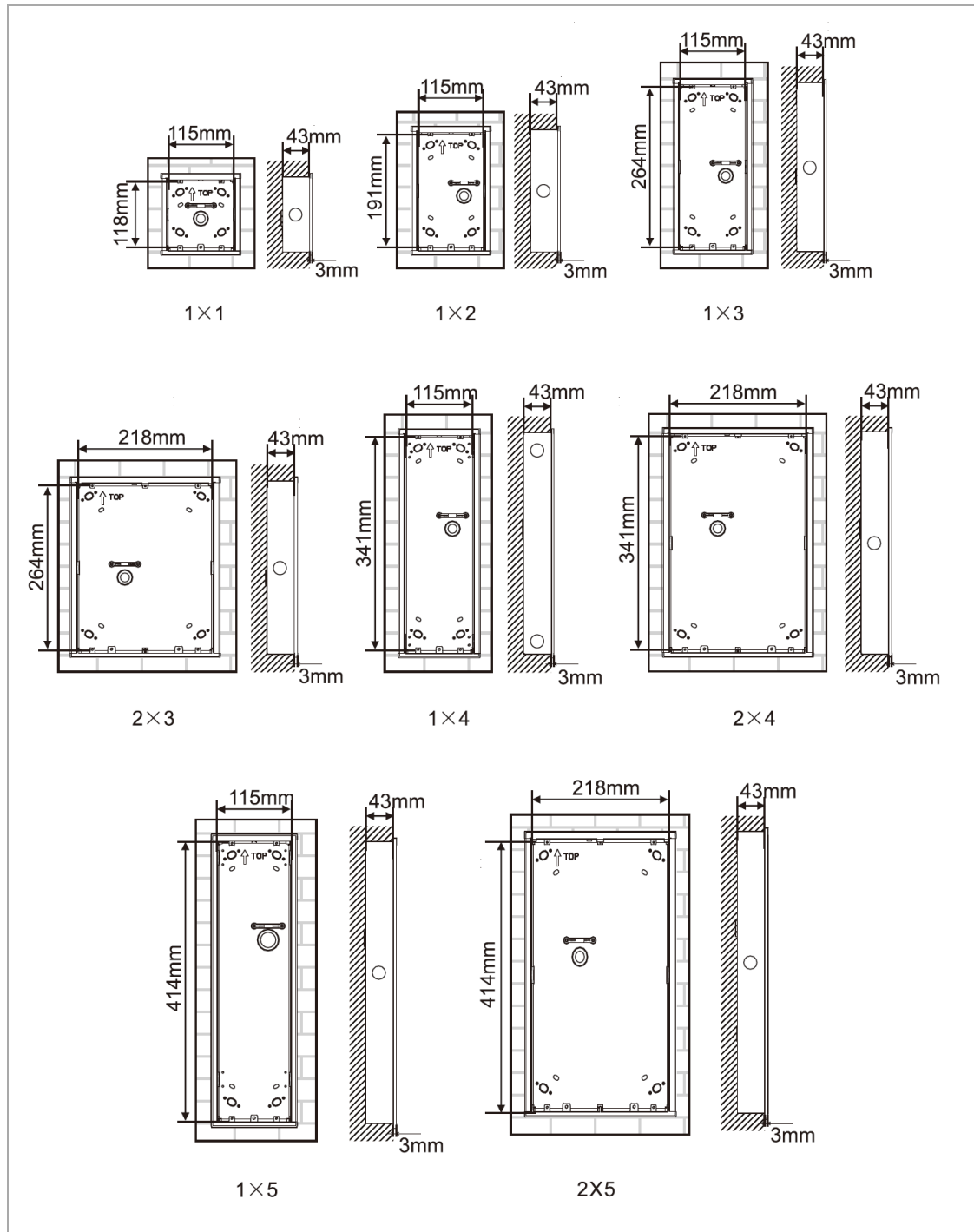
- PŘES PŘIPOJENOU SBĚRNICI ODPOJTE VŠECHNY VĚTVY ELEKTROINSTALACE (např. vnitřní stanice, venkovní stanice, systémová zařízení).
- Neinstalujte univerzální řídicí jednotky přímo vedle zvonkového transformátoru a jiných napájecích zdrojů (aby nedocházelo k rušení).
- Neinstalujte kabely sběrnice systému spolu s kabely 100-240 V.
- Nepoužívejte společné kabely pro připojení otevíračů dveří a vedení systémové sběrnice
- Zamezte vzniku můsteků mezi různými typy kabelů.
- Používejte pouze dva vodiče pro systémovou sběrnici ve čtyř-žilovém nebo více-žilovém kabelu.
- Při smyčkování nikdy nezapojte příchozí a odchozí sběrnici do jednoho kabelu.
- Nikdy nezapojte vnitřní a vnější sběrnici do jednoho kabelu.

3.4. Rozměry

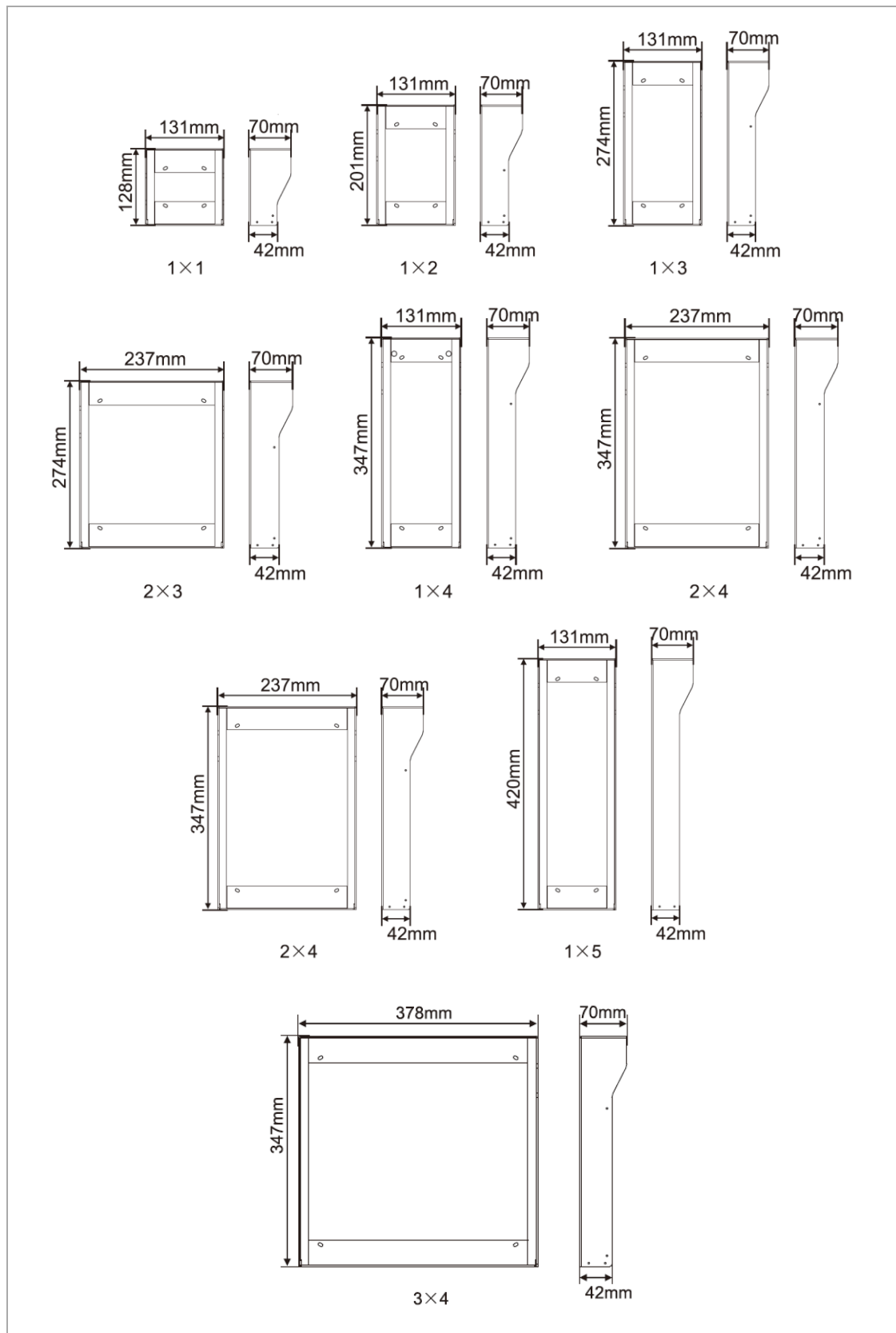
Rozměry krytů venkovních stanic:

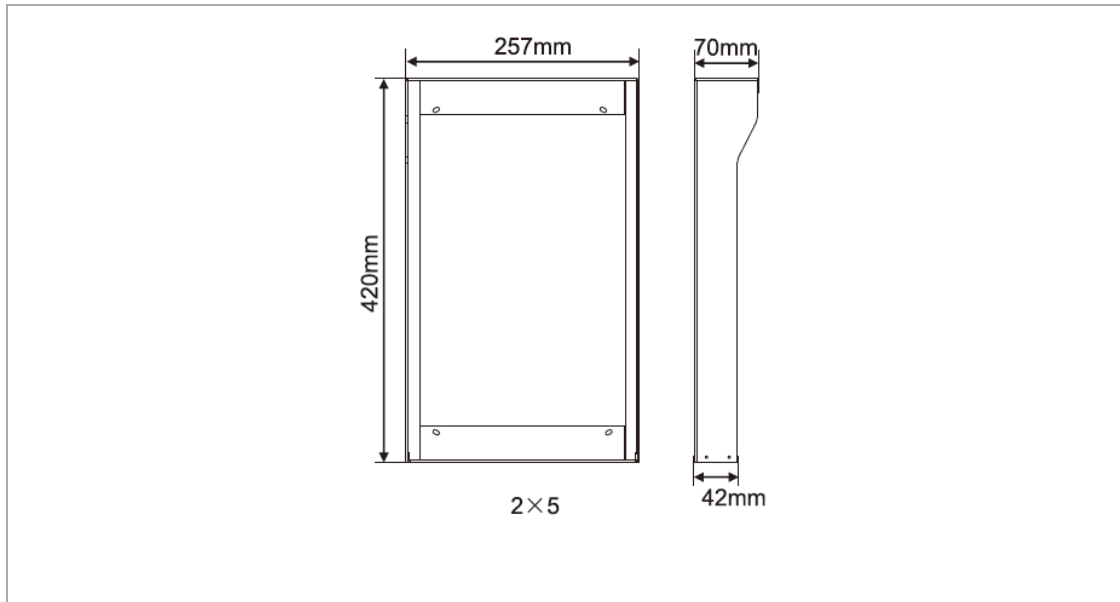


Rozměry instalačních krabic pro venkovní stanice:



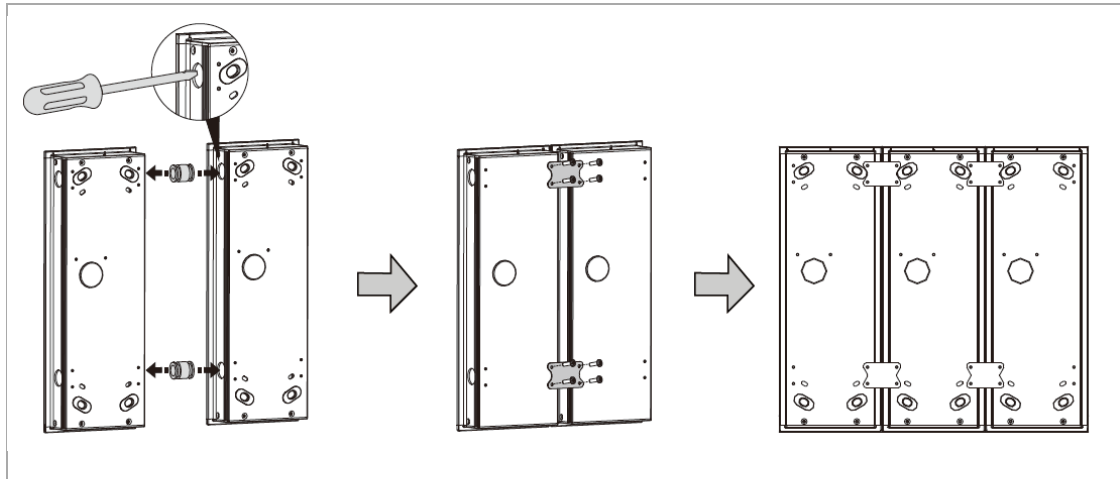
Rozměry krycích stříšek pro venkovní stanice (volitelné příslušenství při montáži na povrch):



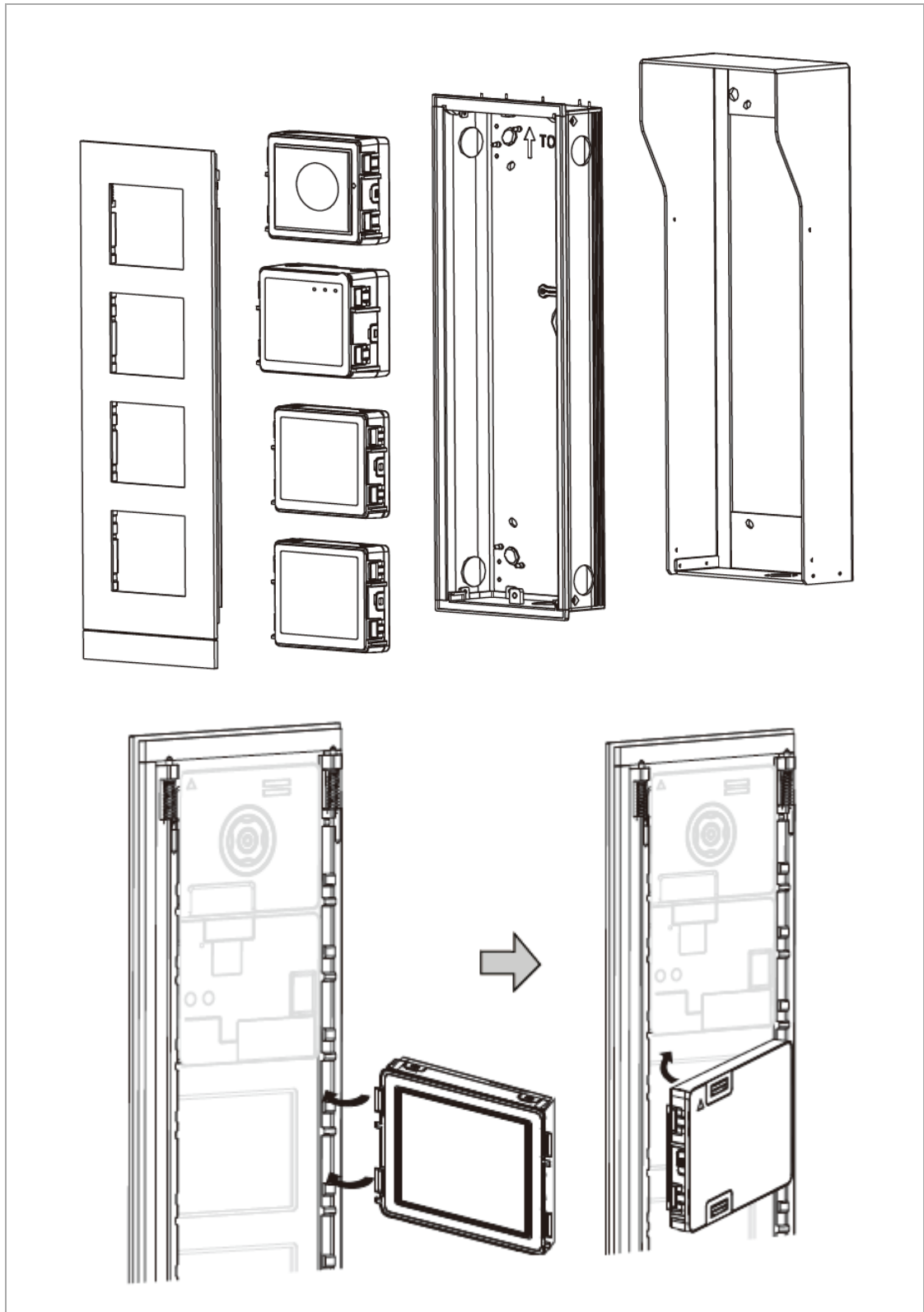


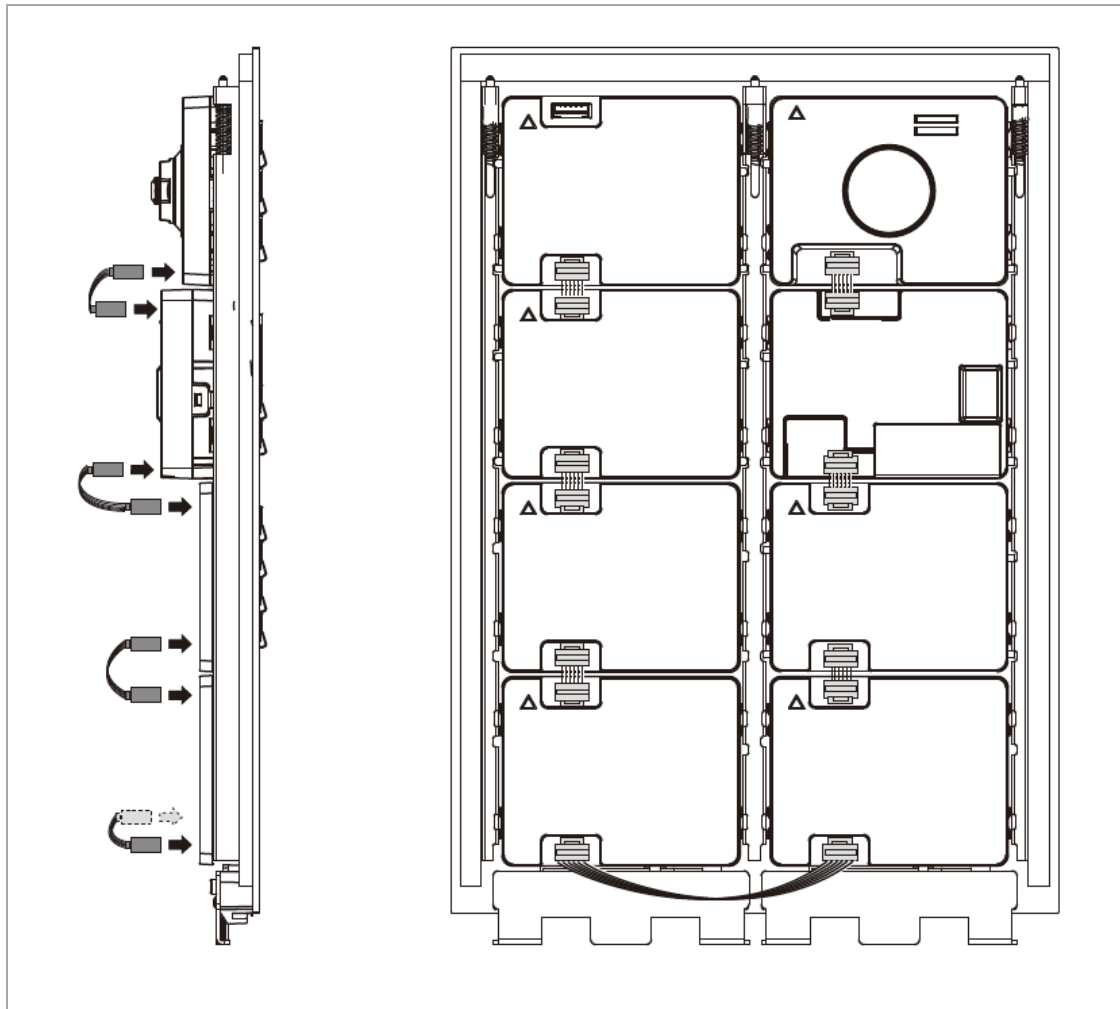
3.5. Spojování instalačních krabic a krytů

Pro spojování instalačních krabic použijeme volitelné příslušenství: Sada spojovací **51021J-02**

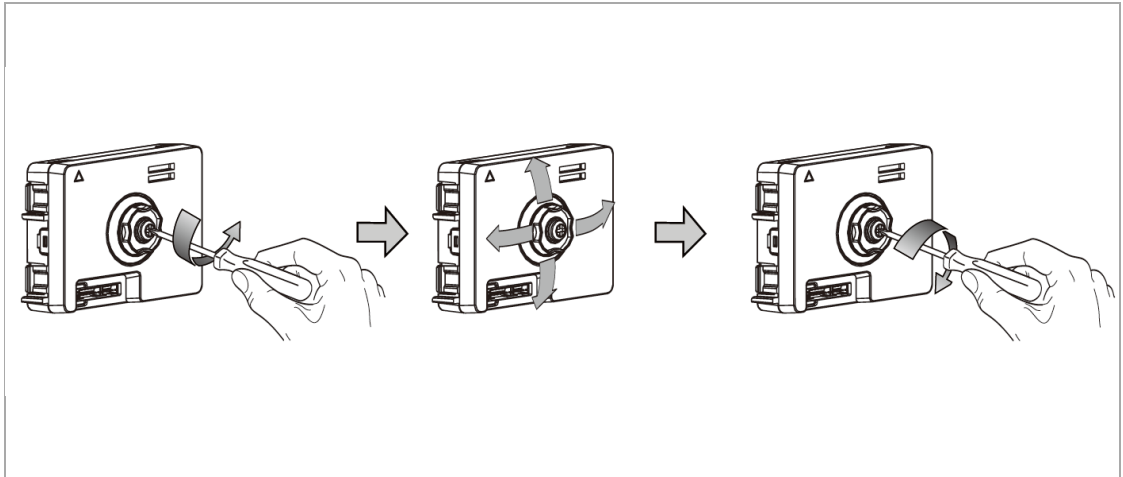


3.6. Sestavení venkovní stanice

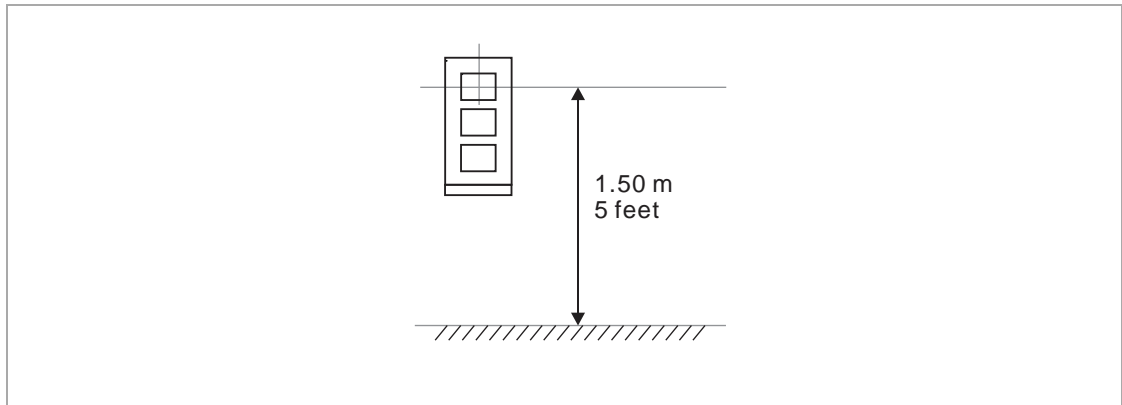




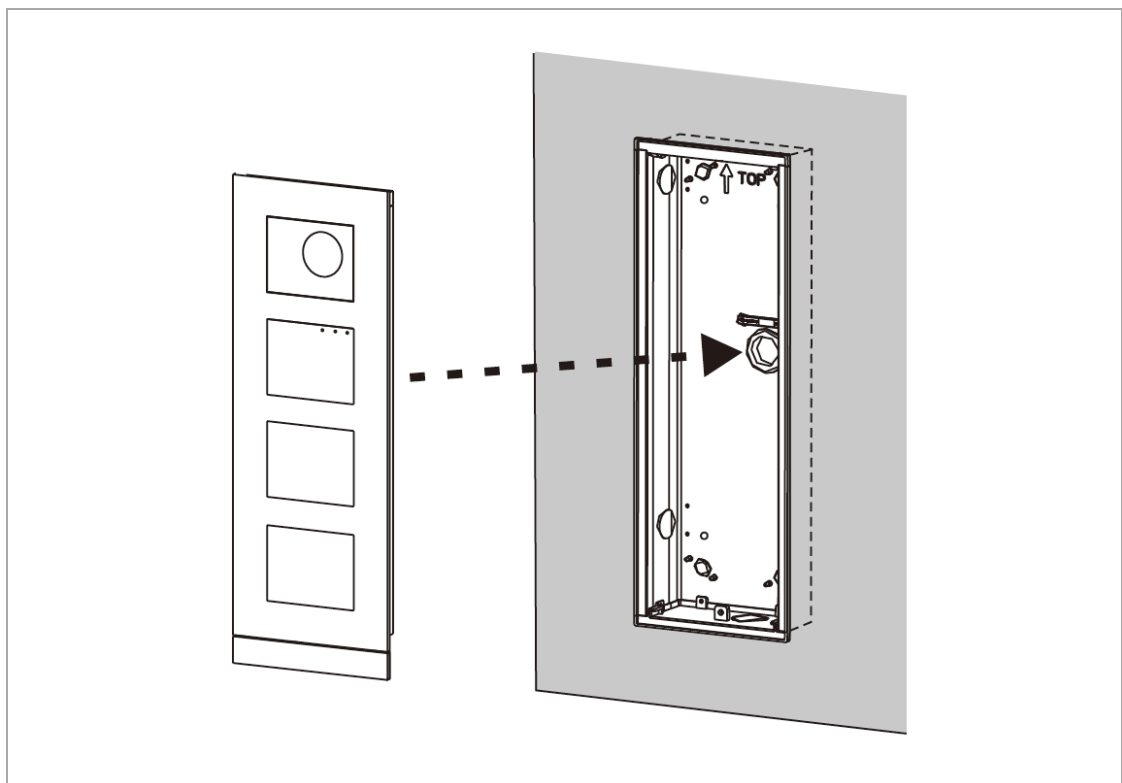
3.7. Úprava snímaného prostoru modulu kamery



3.8. Umístění instalační krabice

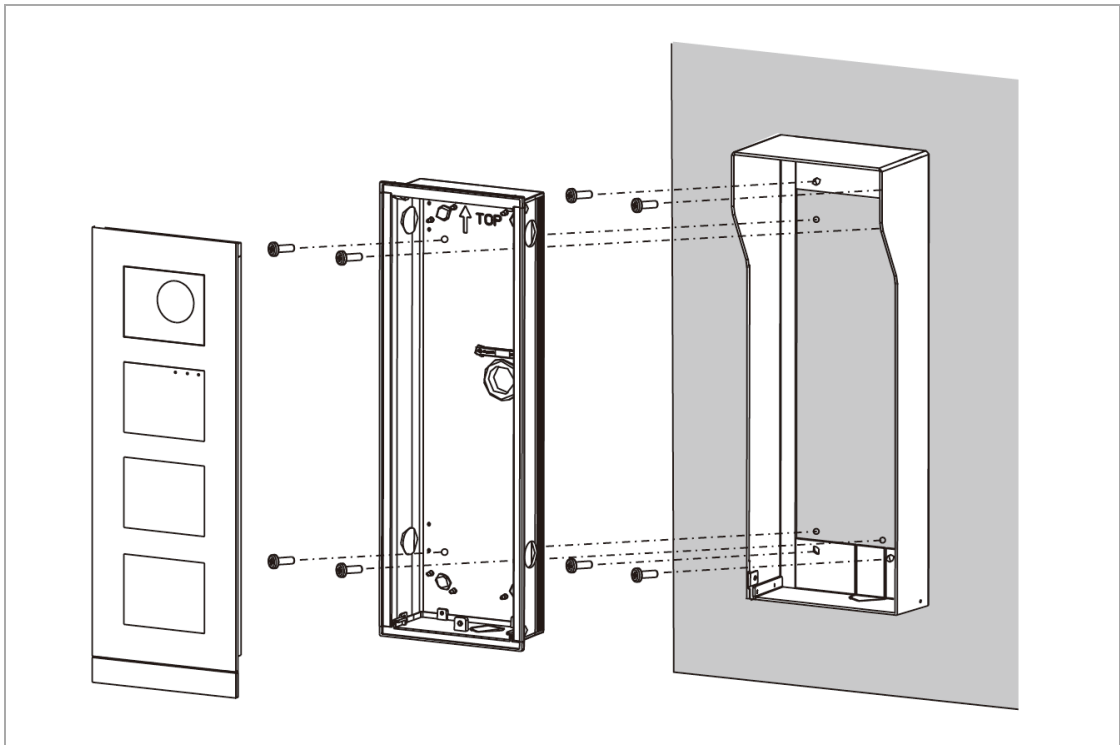


3.8.1. Zapuštěná montáž instalační krabice

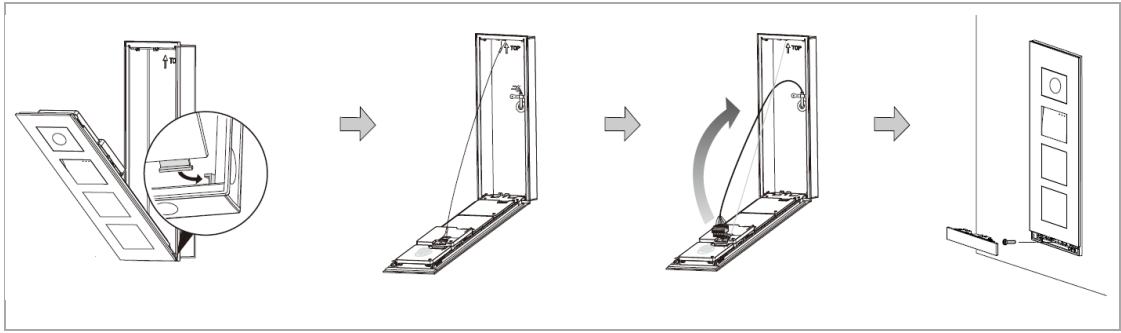


3.8.2. Montáž na povrch – pomocí krycí stříšky

Při povrchové montáži vsadíme instalační krabici pro zapuštěnou montáž do krycí stříšky, která je upevněná na povrchu. Není zapotřebí jiná instalační krabice.



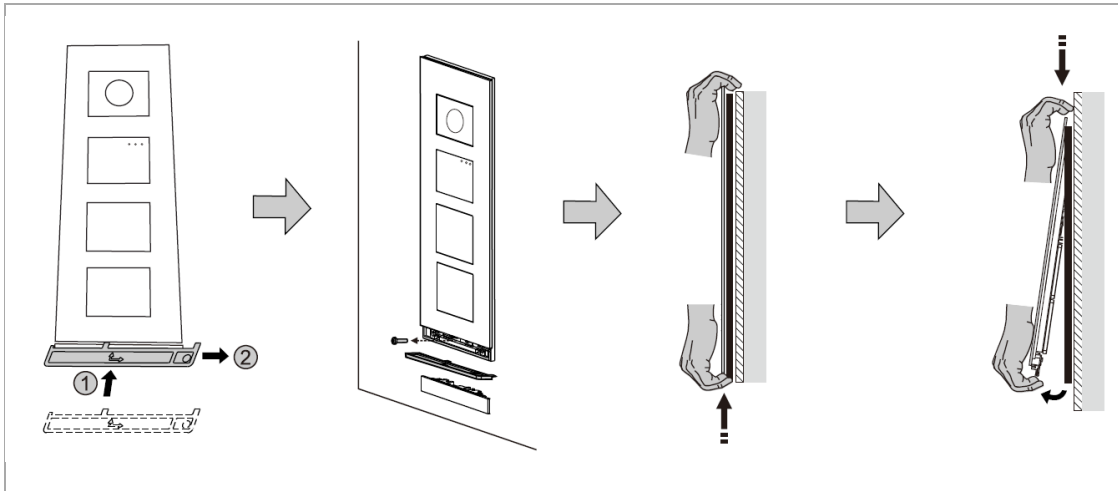
3.9. Dokončení montáže



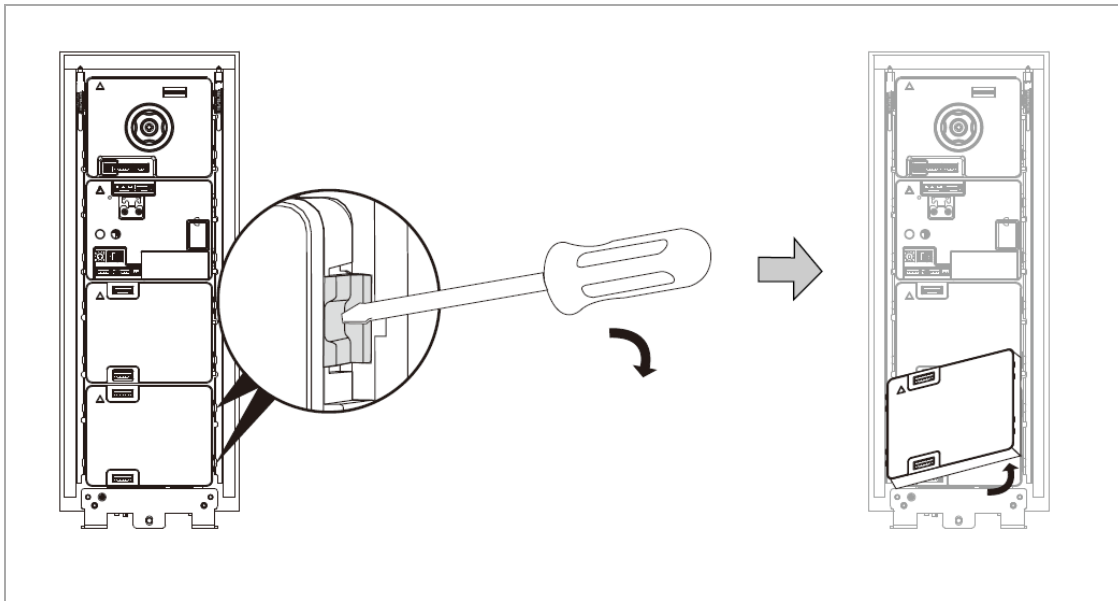
3.10. Demontáž / výměna jmenovek

3.10.1. Demontáž krytu venkovní stanice

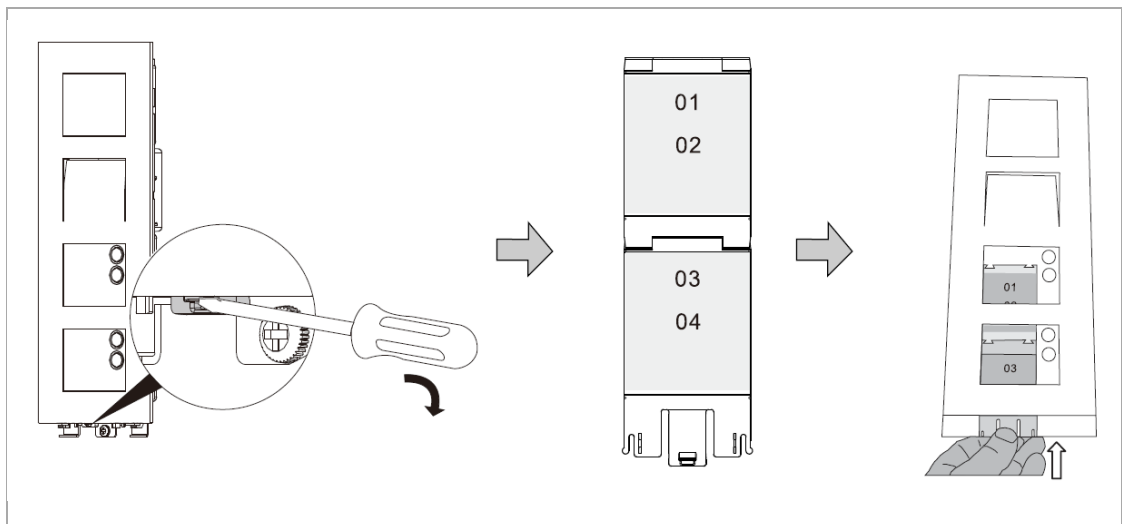
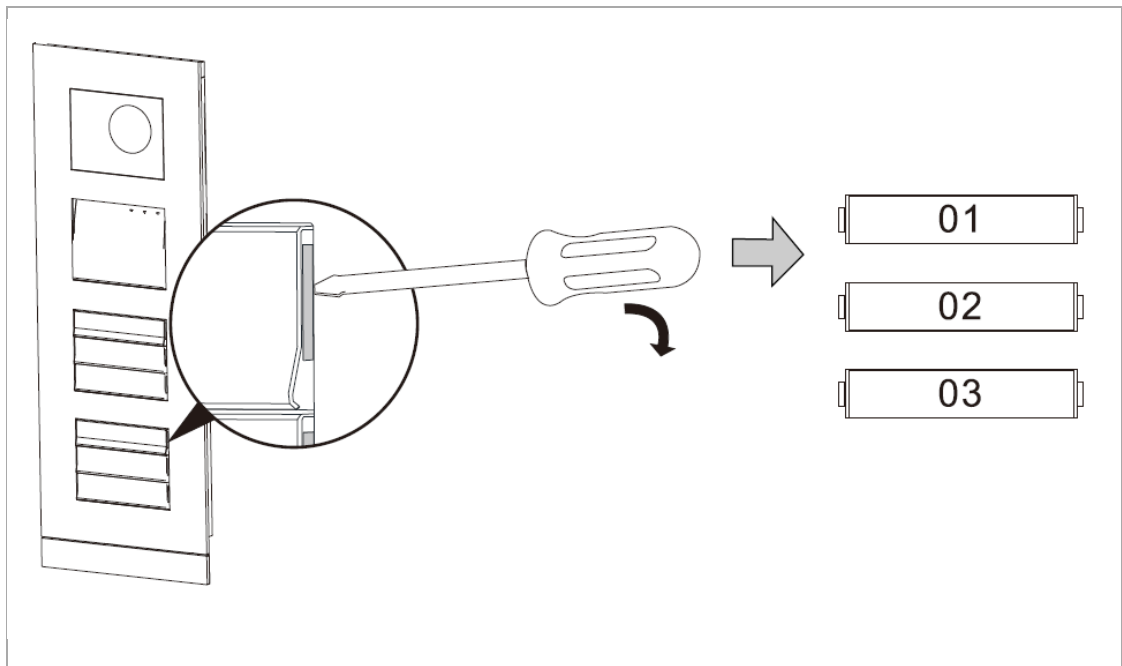
K demontáži použijeme demontážní klíč, který je součástí balení krytu.



3.10.2. Demontáž funkčního modulu








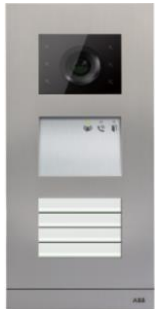




3.10.3. Výměna jmenovky



4. Uvedení do provozu a obsluha



Po úspěšném sestavení venkovního tabla přichází na řadu první spuštění. Dbejme na správné pořadí funkčních modulů a jejich propojení viz **Úvod k ABB - Welcome Midi** kapitola 2.1.

Dle velikosti instalace můžeme venkovní tabla a jejich funkcionality rozdělit:

AUDIOINSTALACE				
Varianta A Modul hlasový Modul tlačítkový	Varianta B Modul hlasový Modul tlačítkový Modul displeje	Varianta C Modul hlasový Modul tlačítkový Modul klávesnice	Varianta D Modul hlasový Modul tlačítkový Modul displeje Modul klávesnice	Varianta E Modul hlasový Modul tlačítkový (kulatá tlačítka)
				
VIDEOINSTALACE				
Varianta A Modul kamerový Modul hlasový Modul tlačítkový	Varianta B Modul kamerový Modul hlasový Modul tlačítkový Modul displeje	Varianta C Modul kamerový Modul hlasový Modul tlačítkový Modul klávesnice	Varianta D Modul kamerový Modul hlasový Modul displeje Modul klávesnice	Varianta E Modul kamerový Modul hlasový Modul tlačítkový (kulatá tlačítka)
				

Každá taková venkovní stanice má dle výbavy funkčních modulů specifické možnosti nastavení.

4.1. Obecná nastavení - venkovní stanice s tlačítkovým modulem

Varianta A	
Modul hlasový Modul tlačítkový	Modul kamerový Modul hlasový Modul tlačítkový
	

Pozn.: Vizualizace neobsahuje všechny varianty krytů a funkčních modulů.

Zajišťuje základní funkce:

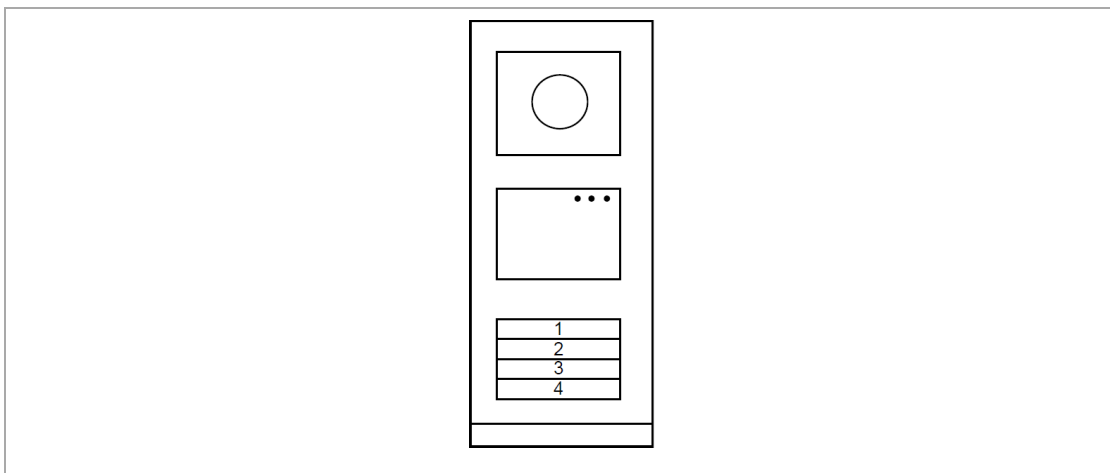
- Volání na vnitřní stanice
- Odemknutí připojeného zámku

Zámek se připojuje na svorky hlasového modulu viz kapitola:

2.3 Možnosti ovládání připojených elektrických zámků

4.1.1. Posloupnost funkcí tlačítek

Z výroby je hlasový modul nastaven takto:



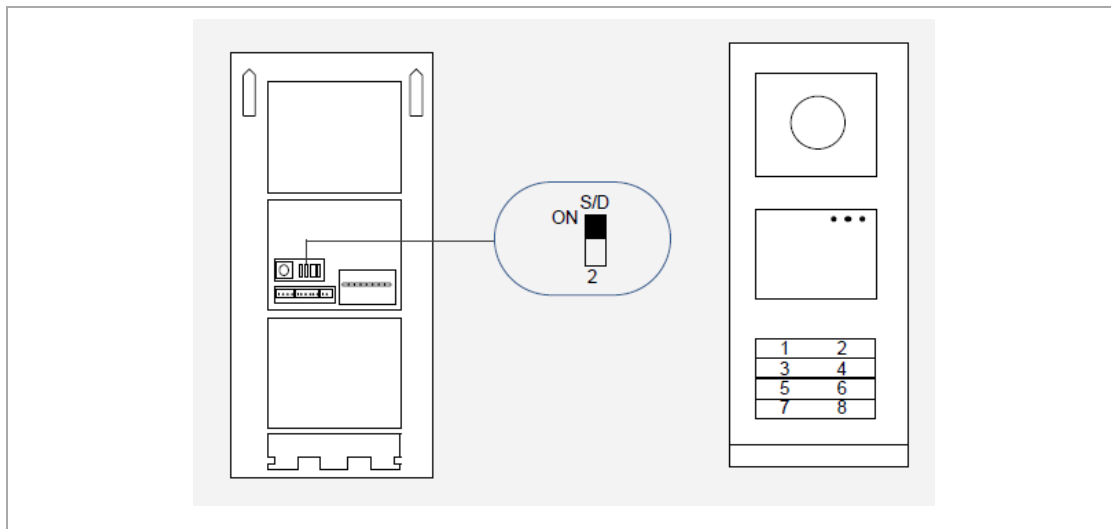
Adresy jednotlivých tlačítek jsou pevně dané z výroby od adresy 1 až po adresu 80*.

*80 ... maximální počet tlačítek, které lze do vstupního tabla umístit. Pokud použijeme pro volbu jednotlivých účastníků klávesnici, tak můžeme volat až 250 účastníků (adres) v jedné budově. Celkově lze mít instalaci až o 60 budovách, tzn. 60x 250 = až 15.000 účastníků (adres).

4.1.1.1. Přepnutí tlačítkového modulu do 2 sloupcového výběru

Tlačítkové moduly 3/6 a 4/8 můžeme přepnout do 1- respektive do 2sloupcového výběru účastníků. Tato změna se provádí na hlasovém modulu a to přepínačem „S/D“ – ve volném překladu tedy „single“ nebo „dual“.

Pro přepnutí do 2sloupcového výběru posuneme přepínač „S/D“ do polohy „ON“:

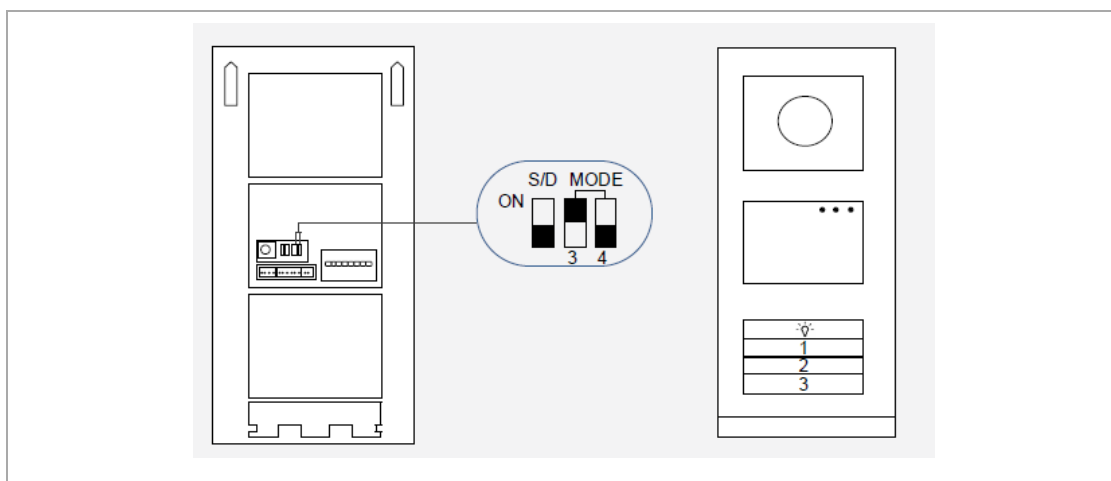


V případě dvou sloupců jsou čísla tlačítek přiřazena **zleva doprava**, poté shora dolů (viz pravý diagram výše).

4.1.1.2. Režimy prvního respektive druhého tlačítka

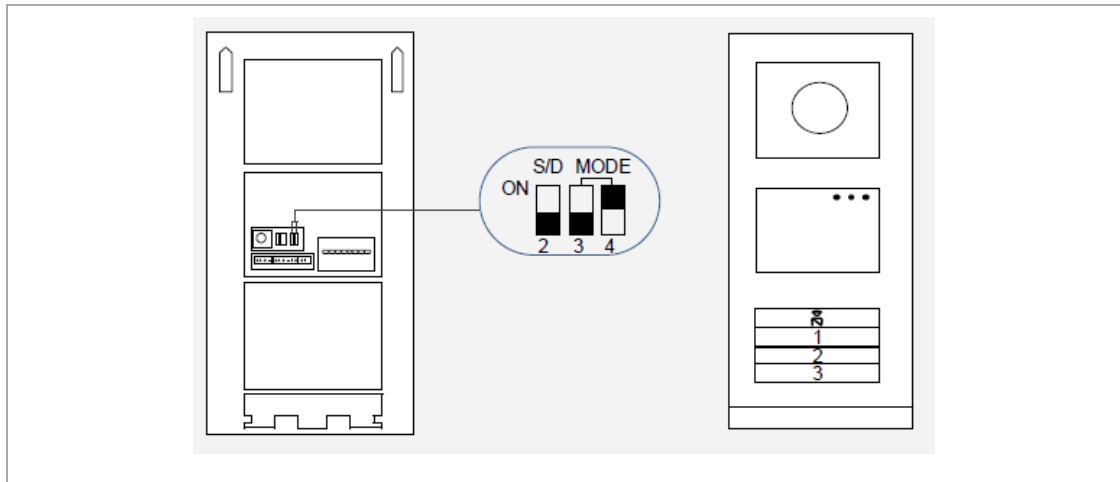
Z výroby první tlačítko pod hlasovým modulem (případně na hlasovém modulu) volá adresu 1. Druhé tlačítko volá adresu 2. Pokud chceme nastavit jinou funkci prvního respektive druhého tlačítka, tak posuneme přepínače s označením „MODE“ do dané polohy.

První tlačítko ovládá spínací modul M2305-02 v režimu „Spínání osvětlení“ – MODE:
3-ON; 4-OFF:



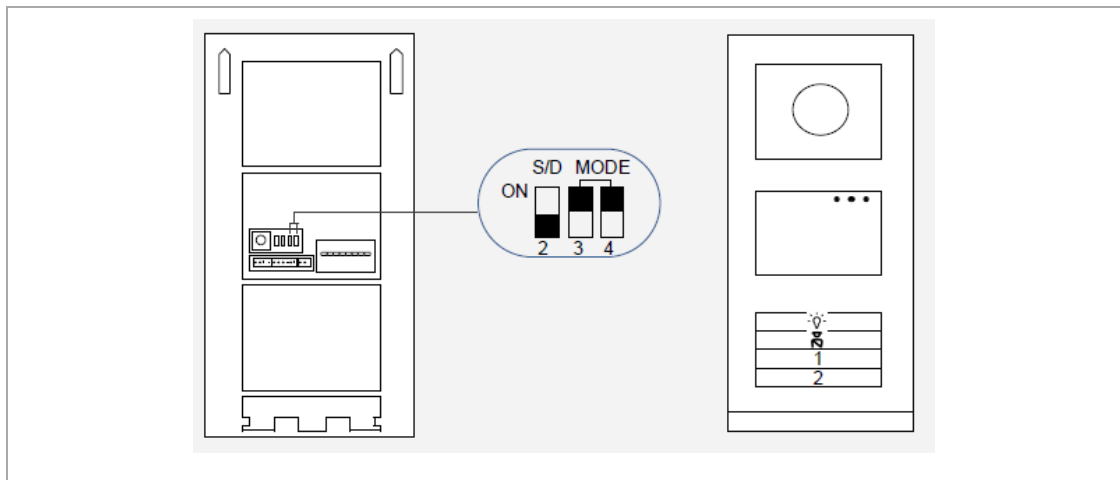
První tlačítko volá systémový telefon – MODE:

3-OFF; 4-ON:



První tlačítko ovládá spínací modul M2305-02 v režimu „Spínání osvětlení“ a druhé tlačítko volá systémový telefon – MODE:

3-ON; 4-ON:





4.2. Nastavení jazyka u hlasového modulu se syntézou řeči

Pokud je hlasový modul vybaven funkcí syntézy řeči, lze jazyk hlasového přenosu nastavit na místní jazyk.

Postupujte následovně:

- [1] Zapište si adresu venkovní stanice (např. „1“).
- [2] Adresu venkovní stanice nastavte na 0.
- [3] Stisknutím a podržením 1. tlačítka po dobu 3 sekund přehrajete hlasovou zprávu.
- [4] Kliknutím na 1. tlačítko přehrajete další jazyk.
- [5] Stisknutím a podržením 1. tlačítka po dobu 3 sekund uložíte a ukončíte nastavení.
- [6] Nastavte adresu venkovní stanice zpět na původní hodnotu (např. „1“).

4.3. Obecná nastavení - venkovní stanice s tlačítkovým modulem a modulem displeje se snímačem karet/čipů

Varianta B	
Modul hlasový Modul tlačítkový Modul displeje	Modul kamerový Modul hlasový Modul tlačítkový Modul displeje
	

Pozn.: Vizualizace neobsahuje všechny varianty krytů a funkčních modulů.

Zajišťuje funkce:

- Volání na vnitřní stanice
- Odemknutí připojeného zámku
- Odemknutí připojeného zámku čipem/kartou

Zámek se připojuje na svorky hlasového modulu viz kapitola:

2.3 Možnosti ovládání připojených elektrických zámků

4.3.1. Posloupnost funkcí tlačítek

Posloupnost funkcí tlačítek je stejná jako u varianty A viz kapitola:

4.1.1 Posloupnost funkcí tlačítek

4.3.1.1. Registrace „MASTER“ čipu/karty (hlavní karty)

V tomto případě je pro správu karet vyžadována master/hlavní karta (dále jen hlavní karta).

Postupujte následovně:

- [1] Odpojte napájení venkovní stanice.
- [2] Zapněte napájení venkovní stanice a **zároveň stiskněte a podržte** programovací tlačítko na modulu displeje po dobu 5 sekund.
- [3] Hlavní kartu vytvoříte přiložením karty k displeji během daného časového intervalu.
- [4] Na obrazovce zobrazovacího modulu se zobrazí zpráva „Registrace Master karty byla úspěšná“.

*Zaregistrovat lze pouze 1 hlavní kartu.

4.3.1.2. Odstranění hlavní karty

Postupujte následovně:

- [1] Odpojte napájení venkovní stanice.
- [2] Zapněte napájení venkovní stanice a **zároveň stiskněte a podržte** programovací tlačítko na modulu displeje po dobu 5 sekund.
- [3] Přiložením stávající hlavní karty ji odstraníte.
- [4] Na obrazovce zobrazovacího modulu se zobrazí zpráva „Master karta byla úspěšně odstraněna“.

4.3.1.3. Ztráta hlavní karty



Pokud **ztratíme hlavní kartu**, můžeme zaregistrovat novou (stará se přepíše). Databáze přístupových karet jednotlivých uživatelů zůstane beze změny.

4.3.1.4. Nastavení systému

Přiložením hlavní karty otevřete režim nastavení (na hlasovém modulu/videomodulu se rozsvítí tři LED kontrolky).

- K dispozici je maximálně **6 funkcí**, jednotlivé funkce mají odpočítávání v délce trvání 5 sekund a pohyb v menu je umožněn přikládáním hlavní karty k displeji.
- **Nastavit kartu**
- **Jazyk**
- **Výstup Wiegand**
- **Výběr dveří**
- **Datum a čas**
- **Zpět**
 - Pokud během 5 sekund nebude zadána žádná akce, provede se aktuální operace.
 - Další funkce bude zvolena, pokud během 5 sekund přiložíte hlavní kartu.
 - Režim nastavení se ukončí, pokud během 30 sekund neprovedete žádnou operaci.

4.4. Obecná nastavení - venkovní stanice s tlačítkovým modulem a modulem klávesnice

Varianta C	
Modul hlasový Modul tlačítkový Modul klávesnice	Modul kamerový Modul hlasový Modul tlačítkový Modul klávesnice
	

Pozn.: Vizualizace neobsahuje všechny varianty krytů a funkčních modulů.

Zajišťuje funkce:

- Volání na vnitřní stanice
- Volání na vnitřní stanice přes klávesnici
- Odemknutí připojeného zámku
- Odemknutí připojeného zámku (prvního, respektive i druhého) zadáním kódového hesla na klávesnici

Zámek se připojuje na svorky hlasového modulu viz kapitola:

2.3 Možnosti ovládní připojených elektrických zámků

4.4.1. Posloupnost funkcí tlačítek

Posloupnost funkcí tlačítek je stejná jako u varianty A viz kapitola:

4.1.1 Posloupnost funkcí tlačítek

4.4.1.1. Režim nastavení

V režimu nastavení můžeme nastavit funkce venkovní stanice.

4.4.1.1.1. Vstup do režimu nastavení

Stisknutím kombinace [#] [*] [Heslo systému] [#] přejdete z pohotovostního režimu do režimu nastavení (Výchozí heslo systému je **345678**).

Posloupnost zadávaných znaků je tedy: **##345678#**

4.4.1.1.2. Obnovení hesla systému

Postupujte následovně:

- [1] Vypněte napájení venkovní stanice.
- [2] Zapněte napájení venkovní stanice.
- [3] Stiskněte a podržte během 30 sekund od zapnutí tlačítko programu na modulu klávesnice po dobu 5 sekund.
- [4] Ozve se zvukový signál obnovení hesla k systému na výchozí hodnotu 345678.

4.4.1.2. Nastavení typu venkovní stanice

Venkovní stanice může být nastavena do dvou režimů. První režim je **klasická venkovní stanice** pro 1 budovu (99 % všech případů). Tento režim je továrně přednastaven.

Druhý režim je „Společná venkovní stanice pro soubor několika budov“ – někdy označován jako **společný vjezd / společný vchod**. Tento režim venkovní stanice umožní volat jednotlivé účastníky v několika budovách uvnitř instalace. Abychom rozeznali jednotlivé účastníky, volají se s prefixem adresy budovy (01 – 60). Tzn. např. adresa „5“ ve třetí budově má tvar pro zadání na klávesnici: 03 005.

4.4.1.2.1. Nastavení typu zařízení na venkovní stanici

V režimu nastavení stiskněte **[1] [#] [1] [#]**

Posloupnost zadávaných znaků pro aktivaci tohoto typu zařízení je: **##345678#1#1#**

4.4.1.2.2. Nastavení typu zařízení pro společný vjezd / společný vchod

V režimu nastavení stiskněte **[1] [#] [2] [#]**

Posloupnost zadávaných znaků pro aktivaci tohoto typu zařízení je: **##345678#1#2#**

4.4.1.3. Změna hesla k systému

V režimu nastavení stiskněte kombinaci **[2] [#] [nové heslo k systému] [#] [nové heslo k systému] [#]**

*Heslo k systému by mělo mít 6–8 znaků.

Posloupnost zadávaných znaků pro změnu hesla systému je např.:

##345678#2#000999#000999#

4.4.1.4. Nastavení hesla pro odemknutí zámku

Heslo pro odemknutí připojeného zámku je 3 až 8místné heslo, které umožní ovládat připojený zámek. Heslo je platné pro danou venkovní stanici.

V režimu nastavení stiskněte kombinaci **[3] [#] [Heslo pro odemknutí] [#] [Heslo pro odemknutí] [#]**

Posloupnost zadávaných znaků pro změnu hesla pro odemknutí zámku je např.:

***#345678#3#0011#0011#**

Poznámka:

Uživatelé ve videoinstalacích mají navíc možnost přidat své vlastní heslo (uživatelské heslo) pro odemknutí venkovních stanic (v celém systému), které mohou editovat přes menu ve videotelefonu.

4.4.1.4.1. Povolení funkce odemknutí heslem

Funkce pro odemknutí zámku heslem není z továrny kvůli bezpečnosti aktivována a musí tedy před používáním aktivovat.

V režimu nastavení stiskněte **[5] [#] [1] [#]**

Posloupnost zadávaných znaků na klávesnici pro aktivaci funkce je: ***#345678#5#1#**

Pro odemknutí zámku přes klávesnici se pak zadává:

#123456# (z výroby kontakt **GND - LOCK**)

Respektive **#2#123456#** pro otevření 2.zámku (z výroby kontakt **COM-NC-NO**).

4.4.1.4.2. Zakázání funkce odemknutí heslem

V režimu nastavení stiskněte **[5] [#] [2] [#]**

Posloupnost zadávaných znaků na klávesnici pro aktivaci funkce je: ***#345678#5#2#**



4.4.1.5. Nastavení hlasové zprávy

Pokud používáte zvukový modul s funkcí syntézy řeči, lze jazyk hlasového přenosu nastavit na místní jazyk.

V režimu nastavení stiskněte **[4] [#] [^]/[v] [#]**

*Stisknutím [^]/[v] vyberte jazyk.

4.5. Obecná nastavení - venkovní stanice s tlačítkovým modulem a modulem displeje a klávesnice

Varianta D	
Modul hlasový Modul tlačítkový Modul displeje Modul klávesnice	Modul kamerový Modul hlasový Modul tlačítkový Modul displeje Modul klávesnice
	

Pozn.: Vizualizace neobsahuje všechny varianty krytů a funkčních modulů.

Zajišťuje funkce:

- Volání na vnitřní stanice
- Volání na vnitřní stanice přes klávesnici se zobrazením volané adresy
- Volání na vnitřní stanice přes abecedně seřazený a editovatelný jmenný seznam
- Odemknutí připojeného zámku čipem/kartou
- Odemknutí připojeného zámku
- Odemknutí připojeného zámku (prvního, respektive i druhého) zadáním kódového hesla na klávesnici
- Nastavení funkcí a venkovní stanice přes menu na displeji

Záмок se připojuje na svorky hlasového modulu viz kapitola:

2.3 Možnosti ovládání připojených elektrických zámků

4.5.1. Posloupnost funkcí tlačítek

Posloupnost funkcí tlačítek je stejná jako u varianty A viz kapitola:

4.1.1 Posloupnost funkcí tlačítek

4.5.1.1. Režim nastavení

V režimu nastavení můžeme nastavit funkce venkovní stanice.



Poznámka

Všechny následující operace se provádí poté, co otevřete obrazovku nastavení systému.

Stisknutím kombinace **[#] [*] [Heslo systému] [#]** přejdete z pohotovostního režimu do režimu nastavení (Výchozí heslo systému je **345678**).

Posloupnost zadávaných znaků je tedy: **##345678#**

Režim nastavení	
<p>Pro potvrzení vybrané volby slouží tlačítko: #.</p> <p>Pro pohyb zpět slouží tlačítko: *.</p>	

4.5.1.2. Nastavení typu venkovní stanice

Venkovní stanice může být nastavena do dvou režimů. První režim je **klasická venkovní stanice** pro 1 budovu (99 % všech případů). Tento režim je továrně přednastaven.

Druhý režim je „Společná venkovní stanice pro soubor několika budov“ – někdy označován jako **společný vjezd / společný vchod**. Tento režim venkovní stanice umožní volat jednotlivé účastníky v několika budovách uvnitř instalace. Abychom rozeznali jednotlivé účastníky, volají se s prefixem adresy budovy (01 – 60). Tzn. např. adresa „5“ ve třetí budově má tvar pro zadání na klávesnici: 03 005.

Nastavení funkce	Pohyb v menu
Typ zařízení > venkovní stanice	[Konfigurace] [#] >> [Typ zařízení] [#] >> [Venkovní st.] [#] <i>nebo</i> [Konfigurace] [#] >> [Typ zařízení] [#] >> [Tlač. tablo] [#]
Typ zařízení > stanice pro společný vjezd/vchod	[Konfigurace] [#] >> [Typ zařízení] [#] >> [Stanice pro vrata/vjezd/vchod] [#] <i>nebo</i> [Konfigurace] [#] >> [Typ zařízení] [#] >> [Sys. Telefon] [#]

Poznámka: Ve starších verzích FW se setkáte s označením „Sys. Telefon“ = Společná venkovní stanice pro soubor několika budov.

4.5.1.3. Nastavení režimu volání

Venkovní stanice může být nastavena do dvou režimů volání. První režim je zadáním fyzické adresy, tedy adresy která je nastavená na zadní straně u vnitřních stanic. Pokud chcete volat adresu 5, tak stisknete na klávesnici číslo 5. Tento režim je **továrně přednastaven**.

Druhý režim je volání přes logickou adresu. Uživatelsky vytvořeným seznamem čísel, které odpovídají dané fyzické adrese. Např. budete mít bytový dům s byty 1.101, 1.102, ... 8.110. Pracujeme tedy se 4 číselnými kódy logické adresy. Můžeme si vytvořit svoji tabulku, ve které bude odpovídat byt s logickou adresou 1108 fyzické adrese „1“ apod. Následně se již nevolí na klávesnici číslo „1“, ale logická adresa bytu 1108.

Nastavení funkce	Pohyb v menu
Režim volání > fyzická adresa	[Konfigurace] [#] >> [Režim volání] [#] >> [Fyzická adr.] [#]
Režim volání > logická adresa	[Konfigurace] [#] >> [Režim volání] [#] >> [Logická adr.] [#] >> zadejte počet číslic (1–8 číslic)

4.5.1.4. Správa hesel

Nastavení funkce	Pohyb v menu
Změna hesla k systému	[Konfigurace] [#] >> [Systémový kód] [#] >> [Změnit] [#] >> [Nové heslo] >> [Nové heslo] [#]
Obnovení hesla k systému	[Konfigurace] [#] >> [Systémový kód] [#] >> [Obnovit] [#]
Povolení hesla pro odemknutí	[Řízení přístupu] [#] >> [Kód pro otevření dveří] [#] >> [Povolit] [#]
Zakázání hesla pro odemknutí	[Řízení přístupu] [#] >> [Kód pro otevření dveří] [#] >> [Zakázat] [#]
Obnovení hesla pro odemknutí	[Řízení přístupu] [#] >> [Kód pro otevření dveří] [#] >> [Obnovit] [#]

4.5.1.5. Správa čipů a karet

Je podporováno maximálně čipů/karet.

Nastavení funkce	Pohyb v menu
Registrace karet (maximálně 3000)	[Řízení přístupu] [#] >> [Přiložení karty] [#] >> [Registrace karty] [#] >> zadejte číslo karty nebo přiložte kartu
Odstranění karet	[Řízení přístupu] [#] >> [Přiložení karty] [#] >> [Odstranit kartu] [#] >> zadejte číslo karty nebo přiložte kartu
Odstranění všech karet	[Řízení přístupu] [#] >> [Přiložení karty] [#] >> [Odstranit vše] [#]

4.5.1.6. Správa kontaktů

Je podporováno maximálně 3000 kontaktů.

Nastavení funkce	Pohyb v menu
Přidání kontaktu se jménem uživatele	[Kontakt] [#] >> [Přidat] [#] >> [Jméno uživatele] [#] >> zadejte fyzickou adresu a jméno uživatele
Přidání kontaktu s logickou adresou	[Kontakt] [#] >> [Přidat] [#] >> [Logická adr.] [#] >> zadejte fyzickou adresu a logickou adresu
Úprava kontaktu se jménem uživatele	[Kontakt] [#] >> [Upravit] [#] >> [Jméno uživatele] [#] >> zadejte jméno nového uživatele
Úprava kontaktu s logickou adresou	[Kontakt] [#] >> [Upravit] [#] >> [Logická adr.] [#] >> zadejte novou logickou adresu
Odstranění kontaktu se jménem uživatele	[Kontakt] [#] >> [Odstranit] [#] >> [Jméno uživatele] [#] >> vyberte jméno uživatele
Odstraňte kontakt s logickou adresou	[Kontakt] [#] >> [Odstranit] [#] >> [Logická adr.] [#] >> zadejte logickou adresu
Odstranění všech kontaktů	[Kontakt] [#] >> [Odstranit vše] [#]

4.5.1.7. Ostatní nastavení

Nastavení funkce	Pohyb v menu
Nastavení data a času	[Nastavení] [#] >> [Datum a čas] [#] >> nastavení data a času [#]
Nastavení doby otevření dveří pro 2. zámek	[Nastavení] [#] >> [Doba otevření dveří] [#] >> zadejte čas [#]
Povolení hlasové zprávy	[Nastavení] [#] >> [Hlasová zpráva] [#] >> [Zapnout] [#]
Zakázání hlasové zprávy	[Nastavení] [#] >> [Hlasová zpráva] [#] >> [Vypnout] [#]
Volba jazyka	[Nastavení] [#] >> [Jazyk] [#] >> Zvolte jazyk [#]
Nastavení uvítací zprávy	[Nastavení] [#] >> [Uvítací zpr.] [#] >> Zadejte zprávu (maximálně 64 znaků) [#]
Nastavení formátu Wiegand na 26bitový (výchozí)	[Nastavení] [#] >> [Výstup Wiegand] [#] >> [26 bitů!] [#]
Nastavení formátu Wiegand na 34bitový	[Nastavení] [#] >> [Výstup Wiegand] [#] >> [34 bitů!] [#]
Nastavení uvolnění výchozího zámku při přiložení karty	[Nastavení] [#] >> [Volba dveří] [#] >> [1. zámek] [#]
Nastavení uvolnění 2. zámku při přiložení karty	[Nastavení] [#] >> [Volba dveří] [#] >> [2. zámek] [#]
Zobrazení firmwaru	[Nastavení] [#] >> [Informace] [#]

4.5.1.8. Obnovení hesla k systému

Postupujte následovně:

- [1] Vypněte napájení venkovní stanice.
- [2] Zapněte napájení venkovní stanice.
- [3] Stiskněte a podržte během 30 sekund od zapnutí tlačítko programu na modulu klávesnice po dobu 5 sekund.
- [4] Ozve se zvukový signál obnovení hesla k systému na výchozí hodnotu 345678.

4.5.1.9. Obnovení výchozích nastavení (tovární stav)

Postupujte následovně:


- [1] Stisknutím kombinace [#] [*] [Heslo k systému] [#] přejdete z pohotovostního režimu na obrazovku nastavení systému.
- [2] Na obrazovce nastavení systému stiskněte kombinaci [Nastavení] [#] >> [Obnovit] [#].

4.5.1.10. Zahájení hovoru zadáním fyzické adresy


Předpoklady

Nastavte režim volání na možnost „**Fyzická adresa**“. viz kapitola **4.5.1.3 Nastavení režimu volání**.

1. Typ zařízení = venkovní stanice

Zadáním čísla na klávesnici **[Číslo pokoje]** (001–250) v pohotovostním režimu zahájíte hovor. Hovor se zahájí cca 3 s po zadání adresy, případně lze zmáčknout tlačítko se symbolem sluchátka „“ a volbu tím urychlit.


2. Typ zařízení = **společný vjezd / společný vchod** („Sys. telefon“)

Zadáním čísla na klávesnici **[Číslo budovy]** (01–60) a **[Číslo pokoje]** (001–250) v pohotovostním režimu zahájíte hovor. Hovor se zahájí cca 3 s po zadání adresy, případně lze zmáčknout tlačítko se symbolem sluchátka „“ a volbu tím urychlit.

4.5.1.11. Zahájení hovoru prostřednictvím logické adresy

Předpoklady




Nastavte režim volání na možnost „**Logická adresa**“. viz kapitola **4.5.1.3 Nastavení režimu volání**.

Zadáním čísla na klávesnici **[Logická adresa]** v pohotovostním režimu zahájíte hovor. Hovor se zahájí cca 3 s po zadání adresy, případně lze zmáčknout tlačítko se symbolem sluchátka „“ a volbu tím urychlit.

4.5.1.12. Zahájení hovoru prostřednictvím seznamu jmen

Předpoklady


Vytvořili jste si seznam jmen s přiřazenými fyzickými adresami viz kapitola **4.5.1.6 Správa kontaktů**.

Stisknutím klávesy „“ nebo „“ v pohotovostním režimu zobrazíte abecedně seřazený seznam jmen. Vyberte požadované jméno a stisknutím „“ na modulu klávesnice zahájíte hovor.

4.5.1.13. Zavolání na recepci / systémový telefon

Stisknutím symbolu „☎“ v pohotovostním režimu na modulu klávesnici zavoláte systémový telefon určený pro recepci či bezpečnostní službu.

4.6. Obecná nastavení - venkovní stanice s kulatými tlačítky

Varianta E	
Modul hlasový Modul tlačítkový (Kulatá tlačítka)	Modul kamerový Modul hlasový Modul tlačítkový (Kulatá tlačítka)
	

Pozn.: Vizualizace neobsahuje všechny varianty krytů a funkčních modulů.

Zajišťuje funkce:

- Volání na vnitřní stanice
- Odemknutí připojeného zámku čipem/kartou
- Odemknutí připojeného zámku

Zámek se připojuje na svorky hlasového modulu viz kapitola:

2.3 Možnosti ovládání připojených elektrických zámků

4.6.1. Posloupnost funkcí tlačítek

Posloupnost funkcí tlačítek je stejná jako u varianty A viz kapitola:

4.1.1 Posloupnost funkcí tlačítek

4.6.1.1. Registrace „MASTER“ čipu/karty (hlavní karty)

První karta přiložená k modulu s kulatými tlačítky během 60 sekund od zapnutí napájení venkovní stanice bude považována za hlavní kartu.

Pro správu karet vyžadována hlavní karta.

4.6.1.2. Správa čipů/karet

U venkovní stanice s kulatými tlačítky lze spravovat maximálně 500 čipů/karet.

Přiložením hlavní karty k modulu s kulatými tlačítky otevřete režim nastavení. Modul s kulatými tlačítky bude svítit oranžově.

V režimu nastavení lze spravovat následující funkce:

Funkce	Pohyb v menu	Signalizace LED
Registrace karty uživatele	Přiložení hlavní karty 1×	Bliká oranžově 1×
	Přiložení nové karty (nový uživatel) 1×	Zelená
Odstranění karet uživatelů	Přiložení hlavní karty 2×	Bliká oranžově 2×
	Přiložení nové karty (nový uživatel) 1×	Zelená
Registrace nových karet správců	Přiložení hlavní karty 3×	Bliká oranžově 3×
	Přiložení nové karty (nová hlavní karta) 1×	Zelená
Odstraňování hlavních karet	Přiložení hlavní karty 4×	Bliká oranžově 4×
	Přiložení hlavní karty 1×	Zelená
Odstranění karet všech uživatelů	Přiložení hlavní karty 5×	Bliká rychle oranžově
	Přiložení hlavní karty 1×	Zelená

Otevření dveří

Přiložením zaregistrovaných karet k modulu s kulatými tlačítky odemknete výchozí ovládaný zámek.

Obnovení výchozích hodnot

Postupujte následovně:

- [1] Vypněte napájení venkovní stanice.
- [2] Zapněte napájení venkovní stanice a zároveň stiskněte a podržte během prvních 60 sekund od zapnutí tlačítko programu po dobu 5 sekund.
- [3] Modul s kulatými tlačítky bliká střídavě červeně, zeleně a oranžově.

5. Závěrečná ustanovení

Výrobce si vyhrazuje právo provádět technické změny na výrobku, stejně tak v obsahu tohoto dokumentu bez předchozího upozornění. Detailní specifikace výrobku souhlasí v čase realizace objednávky. Společnost ABB nepřijímá žádnou zodpovědnost za možné chyby nebo nekompletnost dokumentu.

Výrobce si vyhrazuje práva k tomuto dokumentu a jeho obsahu. Dokument, jeho obsah anebo jeho části nesmějí být reprodukovány, šířeny nebo opětovně použity třetí stranou bez předchozího písemného svolení společností ABB.

Copyright © 2021, ABB s.r.o., Elektro-Praga. Všechna práva vyhrazena.



ABB s.r.o.

Elektro-Praga

Resslova 3

466 02 Jablonec nad Nisou

Kontaktní centrum

Tel. 800 312 222

Technická podpora:

Tel.: 800 800 104

E-mail: epj.jablonec@cz.abb.com

nizke-napeti.cz.abb.com