

# Přístroj osvětlení signalizačního a orientačního

typ: 3917U

(obj. č. 3917U-A0005x, 3917U-A00200)

## Návod k instalaci a používání

ABB s.r.o.  
Elektro-Praga



ABB s.r.o.  
Elektrotechnika

N-3917U (1D-2021/02)

Resslova 3  
466 02 Jablonec nad Nisou  
Czech Republic  
<https://nizke-napeti.cz.abb.com>

Tech. podpora: +420 800 800 104  
Kontaktní centrum: +420 800 312 222  
E-mail: [epj.jablonec@cz.abb.com](mailto:epj.jablonec@cz.abb.com)

### Upozornění

#### POZOR!

Přístroj je určen pro domovní a podobné pevné elektrické instalace



Domovní elektroinstalační přístroje pracují s elektrickým napětím 230 V AC, tj. napětím životu nebezpečným.



Přístroje smí instalovat pouze osoba s odpovídající elektrotechnickou kvalifikací.



Před zahájením montáže musí být příslušný elektrický obvod odpojen od napájení. Zároveň musí být zabezpečeno, aby nemohlo dojít k nežádoucímu zapnutí jinými osobami. Před vlastní montáží je nutné se přesvědčit (zkoušečkou, měřicím přístrojem), zda k vypnutí skutečně došlo. Totéž platí i při výměně přístroje.

### 1. Funkce přístroje

Zamýšlené použití:

Přístroj slouží jako jednoduché orientační nebo dekorativní osvětlení chodeb, schodišť a dalších interiérů. Může sloužit i jako jednoduché informační či signalizační zařízení.

Tento přístroj sám o sobě nenahrazuje nouzové osvětlení, které je řešeno dle platných norem pro funkci a instalaci nouzového osvětlení.

### 2. Technické údaje

– pro provedení 3917U-A0005x:

Jmenovité napětí: 230V AC  
Odběr proudu: 10 mA  
Příkon: 2,3 W  
Stupeň krytí: IP 20

Objednávací čísla a barva světla:

3917U-A00050 ..... bílá  
3917U-A00051 ..... modrá  
3917U-A00052 ..... zelená  
3917U-A00053 ..... červená

– pro provedení 3917U-A00200:

Jmenovité napětí: 230V AC  
Odběr proudu: 10 mA  
Příkon: 2,3 W  
Stupeň krytí: IP 20  
3917U-A00200 ..... bílé světlo, se šikmým vývodem

#### UPOZORNĚNÍ

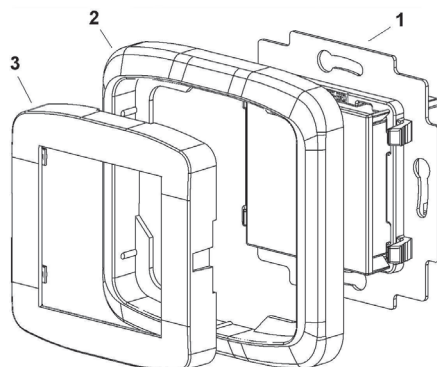
Přístroj je určen pro montáž pod omítku do elektroinstalačních krabic s vnitřní montážní hloubkou 40 mm.

### 3. Zapojení přístroje

Přístroj se k elektrické síti 230 V AC připojuje pomocí svorek na spodní straně přístroje, přičemž nezávisí na vzájemné orientaci vodičů L a N.

### 4. Montáž přístrojů 3917U-A0005x

Obr. 1 – Sestavení kompletního přístroje s rámečkem a krytem v řadě Tango®



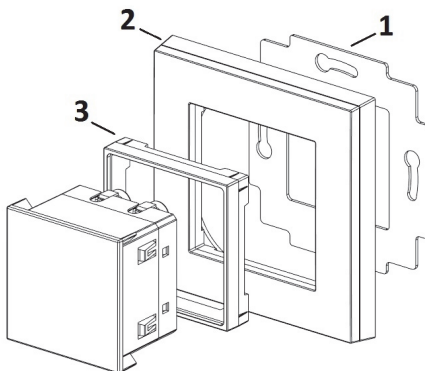
- 1 – přístroj osvětlení 3917U-A0005x  
2 – rámeček Tango®  
3 – kryt orientačního osvětlení 5016A-A00070 xx (xx je kód barvy)

Pro designové řady Swing®, Swing® L, Neo® a Neo® Tech se používají kryty 5016G-A00070 xx a 5016M-A00070 xx.

Obr. 2 – Sestavení kompletního přístroje s rámečkem a krytem v řadě Levit®, Levit® M

Nejprve je nutné od modulu s LED oddělit upevňovací třmen (obr. 4, poz. 3), a to zatlačením pérových vzpěr na boku přístroje a následným posunutím třmenu a vložky.

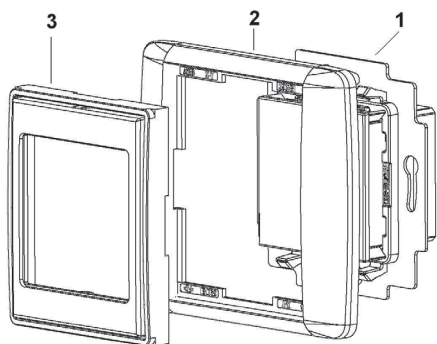
Distanční vložka (obr. 4, poz. 2) se v tomto případě nepoužije:



- 1 – třmen přístroje 3917U-A0005x  
2 – rámeček Levit®, Levit® M  
3 – kryt orientačního osvětlení 5016H-A00070 xx (xx je kód barvy)

Pro demontáž se použije demontážní klíč (plochý plastový díl), který je přibalen ke krytu. Pomocí něho se uvolní a sejme vrchní díl designového rámečku, aby bylo možné pokračovat v demontáži.

Obr. 3 – Sestavení kompletního přístroje s rámečkem a krytem v řadách Element®, Time® nebo Time® Arbo (liši se pouze tvarem a barvou rámečku)

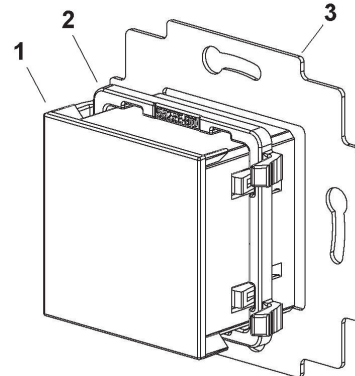


- 1 – přístroj osvětlení 3917U-A0005x  
2 – rámeček Element®  
3 – kryt orientačního osvětlení 5016E-A00070 xx (xx je kód barvy)

Přístroj lze instalovat i do přístrojové krabice řady Variant\* (obj. č. 3903N-C03540 x, příp. 3903N-C06541 x, kde x je kód barvy), určené pro montáž na omítku.

V tomto případě se přístroj instaluje BEZ upevňovacího třmenu a distanční vložky. Tyto díly se odstraní zatlačením pérových vzpěr na boku přístroje a následným posunutím třmenu a vložky (viz obr. 4). V této podobě (bez třmenu a vložky) je možné přístroj instalovat také do kanálů s rozměrem montážního otvoru 45 mm, např. PK 120x55 (Kopos Kolín).

Obr. 4 – Sestava přístroje 3917U-A0005x (stav při dodání)



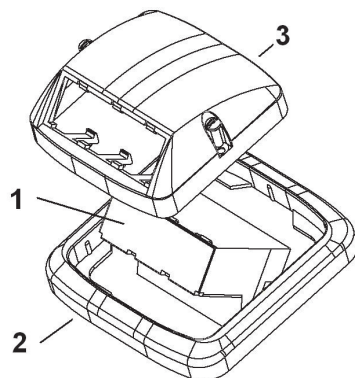
- 1 – modul s LED a svorkami  
2 – distanční vložka  
3 – upevňovací třmen

### 5. Montáž přístroje 3917U-A00200

Tento přístroj se instaluje do krytů „Komunikační zásuvka pro prvky systému Panduit mini-Com® pro řady Tango® (5014A-A00410 xx) a Element® / Time® / Time® Arbo (5014E-A00400 xx).

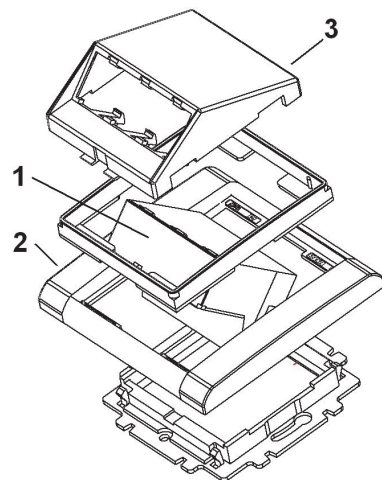
Nejprve se nasune přístroj do krytu tak, aby obdélníkové výstupky zapadly do přístroje světla; vyklopením dojde k zacvaknutí přístroje do krytu. K uvolnění přístroje z krytu je potřeba postupně uvolňovat obdélníkové výstupky z přístroje světla a postupným nakláněním do strany jej uvolnit z krytu.

Obr. 5 – Sestava přístroje 3917U-A00200 v řadě Tango®



- 1 – přístroj osvětlení 3917U-A00200  
2 – rámeček Tango®  
3 – kryt komunikační zásuvky 5014A-A00410 xx (xx je kód barvy)

Obr. 6 – Sestava přístroje 3917U-A00200 v řadách Element®, Time® nebo Time® Arbo (liši se pouze tvarem a barvou rámečku)



- 1 – přístroj 3917U-A00200  
2 – rámeček Time®  
3 – kryt komunikační zásuvky 5014E-A00400 xx (xx je kód barvy); třmen a přídržná deska jsou součástí tohoto krytu

Pro ABB s.r.o. vyrábí:  
**ELECO VEP CZ s.r.o.**  
Průmyslová 720  
682 01 Vyškov  
Czech Republic

Tel.: +420 515 159 610  
Fax: +420 517 333 566  
<http://www.eleco.cz>